

от 20 А до 5200 А

ADVLOC1001CAT06ARU, апрель, 2008 г.



Код типа



Код типа:

DCS800 - S01 - 0680 - 04 - + K454

Приводы постоянного тока

Серия изделий

Тип

S0 = модульный преобразователь

R0 = комплект модернизации

A0 = шкафной преобразователь

E0 = преобразователь, установленный на панели

Тип выпрямителя

1 = 2Q – двухквadrантный

2 = 4Q – четырехквadrантный

Номинальный выходной ток

при IP00

Номинальное напряжение питания

04 = 230...400 В

05 = 230...525 В

06 = 270...600 В

07 = 315...690 В

08 = 360...800 В

10 = 450...990 В

12 = 540...1200 В

Подключение силовых выводов (D7)

- = нет вариантов (типоразмеры D1...D6)

R = справа

L = слева

Дополнительные сменные модули

Внешнее дополнительное оборудование



Содержание

DCS800 Привод постоянного тока

Стр.:

DCS800 Привод постоянного тока	4
Модульные силовые преобразователи DCS800	5
Номинальные параметры, типы и напряжения	6
Номинальные токи.....	7
Технические характеристики	8
Выбор типоразмера	11
Простой ввод в эксплуатацию	12
Программа запуска Startup Assistant	13
Программное обеспечение DCS800	14
Дополнительные сменные модули.....	15
Внешние возбудители	16
Предохранители	18
Сетевые дроссели.....	19
IEC 61131 программирование	20
Управление по шинам Fieldbus.....	21
Программное обеспечение для ввода в эксплуатацию и технического обслуживания DriveWindow Light 2	22
Программное обеспечение для ввода в эксплуатацию и технического обслуживания DriveWindow 2	24
Программное обеспечение для интеграции DriveOPC	25
Средства дистанционного контроля.....	26
Сервис	27

DCS800 Привод постоянного тока



Что представляет собой привод постоянного тока DCS800?

Привод постоянного тока DCS800 легко приобрести, смонтировать, настроить и эксплуатировать, что дает значительную экономию времени.

- Поставка точно в срок
- Быстрая установка
- Быстрый ввод в эксплуатацию

Привод оснащен обычным пользовательским и эксплуатационным интерфейсом с шиной Fieldbus, единым программным обеспечением для выбора привода, пусконаладки и технического обслуживания. Кроме того, для него используются стандартные запасные части.

Области применения

Приводы постоянного тока DCS800 могут применяться в самых различных отраслях промышленности:

- Металлообработка
- Судостроение
- Целлюлозно-бумажная промышленность
- Обработка материалов
- Испытательные стенды
- Электролиз
- Пищевая промышленность
- Полиграфия
- Производство пластмасс и резиновых изделий
- Фуникулеры
- Магнитная техника
- Горно-добывающая промышленность
- Зарядные агрегаты и другое

Преимущества DCS800

Привод удовлетворяет самым жестким требованиям таких электродвигательных установок, как например:

- испытательные стенды
- шахтные подъемники
- прокатные станы, а также таких установок без электродвигателей, как:
- электролиз
- магнитная техника
- зарядные агрегаты...

Встроенное программное обеспечение позволяет модернизировать все классические схемы: 12-пульсную схему, системы совместного движения, двухдвигательные схемы, управление реверсированием поля.

Особенности

Интеллектуальная панель управления, обеспечивающая наглядное и интуитивно понятное управление приводом

- Великолепные характеристики управления, включая наибольшие динамические нагрузки при работе с ослаблением поля.
- Могут быть использованы любые программные пакеты от ACS800 (через DDCS).
- Сокращение времени, затрачиваемого на монтаж и пусконаладочные работы.
- Встроенный трехфазный возбудитель не требует дополнительного внешнего оборудования.
- Возможность дополнительных программных функций посредством адаптивного программирования и программирования IEC1131.
- Гибкая система Fieldbus с дополнительными сменными адаптерами, устанавливаемых внутри привода.

Основные характеристики

Характеристики	Примечания	Преимущества
Интеллектуальная панель управления	Две функциональные клавиши, назначение которых зависит от состояния панели Встроенная кнопка "Справка" (Help) Часы реального времени, позволяющие определять время возникновения неисправностей Меню измененных параметров	Простота ввода в эксплуатацию Быстрая настройка Упрощение конфигурации; быстрая диагностика неисправностей Быстрый доступ к недавно измененным параметрам
Программа запуска Startup assistant	Доступна в программе DriveWindow Light и на панели DCS800	Указывает последовательность действий при вводе в эксплуатацию Редактирование ответственных параметров Функция справки Сокращение времени пусконаладочных работ
Автонастройки	Управление скоростью, током якоря, током возбуждения и ослаблением поля	Сокращение времени пусконаладочных работ Ускоренное обучение
Подключение	Простота установки: Простое подключение кабелей Простое подключение к внешним системам с шинами Fieldbus с помощью различных входов/выходов и дополнительных модулей	Сокращение времени монтажа Надежное подключение кабелей
Система диагностики	Включается в случае неисправности	Быстрое обнаружение неисправностей, сокращение времени наладочных работ
Сложные системы постоянного тока	12-пульсная параллельная схема, 12-пульсная последовательная схема, последовательное управление и бутербродная конфигурация	Привод подходит как для стандартных, так и для сложных приложений с высокими мощностями
Усовершенствованное управление двигателями	Привод следит за уровнем напряжения в сети и внезапными падениями напряжения	Надежная и безопасная работа в сетях с некачественными и нестабильными параметрами питания
Шина Fieldbus	Дополнительные сменные модули шины Fieldbus	Гибкость
Большие напряжения двигателя	Выходное напряжение 4-квadrантного преобразователя может быть увеличено до напряжения 2-квadrантного завышением времени перехода в рекуперативный режим.	Простота перехода от исходного 2-квadrантного привода к 4-квadrантному
Интерфейсы ACS800	Все аппаратные опции и программные пакеты для ПК от ACS800 доступны по тем же самым плюс-кодам	Уменьшение номенклатуры запасных частей Ускоренное обучение Простота заказа



Общие сведения

Модульные силовые преобразователи DCS800-S0x имеют степень защиты IP00 и должны устанавливаться в шкафах или в закрытых помещениях. Имеются различные типоразмеры модулей (D1, D2, D3, D4, D5, D6, D7), соответствующие различным диапазонам тока и напряжения.

Все модули снабжены панелью управления DCS800PAN. Она может защелкиваться на модуле силового преобразователя или устанавливаться на двери распределительного шкафа с помощью монтажного комплекта.

Также может быть поставлено дополнительное оборудование для создания полной системы привода, такое как внешние плавкие предохранители, сетевые дроссели и т. п.

Все преобразователи до 525 В и 1000 А (типоразмеры D1...D4) оборудованы встроенными возбудителями.

Силовые секции преобразователей выполняются по схеме одиночного (2-Q) моста или двойного (4-Q) моста. 4-квadrантные (4-Q) приводы используются для рекуперативного торможения. 4-квadrантные приводы могут быть образованы:

- двойным (4-Q) мостом в цепи якоря или
- одиночным (2-Q) мостом в цепи якоря и преобразователем возбуждения с двойным мостом.

От типа моста зависит максимальное выходное напряжение преобразователя. См. табл. ниже.

Справочные данные

Питающие и выходные напряжения приведены в соседней таблице. Выходные напряжения постоянного тока рассчитаны, исходя из следующих допущений:

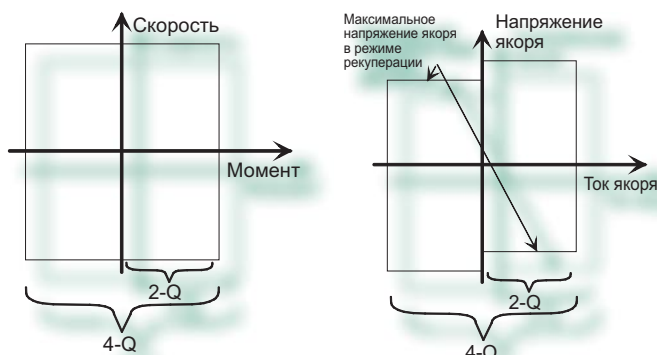
- U_{VN} = номинальное питающее 3-фазное напряжение
- Допустимое отклонение питающего напряжения $\pm 10\%$
- Внутреннее падение напряжения около 1%
- Если отклонение или падение напряжения должны учитываться в соответствии со стандартами IEC и VDE, выходное напряжение или выходной ток должны уменьшаться на фактический коэффициент в соответствии с таблицей справа.

Напряжение сети	Напряжение пост. тока (рекомендуемое)		Идеальное напряжение пост. тока без нагрузки	Рекомендуемый класс напряжения DCS800
U_{VN} [В]	$U_{dmax\ 2-Q}$ [В]	$U_{dmax\ 4-Q}$ [В]	U_{d10} [В]	
230	265	240	310	04
380	440	395	510	04
400	465	415	540	04
415	480	430	560	04
440	510	455	590	05
460	530	480	620	05
480	555	500	640	05
500	580	520	670	05
525	610	545	700	06 *
575	670	600	770	06
600	700	625	810	06
660	765	685	890	07
690	800	720	930	07
800	915	820	1060	08
990	1160	1040	1350	10
1200	1380	1235	1590	12

* Типоразмеры D1...D4 – допускается применение привода с классом напряжения 05.

Если требуются напряжения якоря выше рекомендуемых значений, пожалуйста, тщательно проверьте, будет ли ваша система по-прежнему работать в безопасных условиях.

Максимальное выходное напряжение привода 4-Q может быть увеличено до уровня $U_{dmax\ 2-Q}$, если время реверсирования крутящего момента двигателя при переходе в режим рекуперации увеличить до 300 мс.



Номинальные параметры, типы и напряжения



Номинальные токи, размеры и вес



Типо-размер	2-Q привод номинал.ток DCS800-S01 $I_{\text{вых}} [A]$	4-Q привод номинал.ток DCS800-S02 $I_{\text{вых}} [A]$	Напряжение питания [В]						Вес [кг]	Габариты		
			400	500	600	690	800	990		1200	h x w x d [мм]	h x w x d [дюймы]
D1	20	25	●	●						11	310 x 270 x 200	12.50 x 10.75 x 8.00
	45	50	●	●								
	65	75	●	●								
	90	100	●	●								
	125	140	●	●								
D2	180	200	●	●					16	310 x 270 x 270	13.75 x 10.75 x 10.75	
	230	260	●	●								
D3	315	350	●	●	● ³⁾				25	400 x 270 x 310	15.75 x 10.75 x 12.50	
	405	450	●	●								
	470	520	●	●								
D4	610	680	●	●	● ³⁾				38	580 x 270 x 345	23.00 x 10.75 x 13.75	
	740	820	●	●								
	900	1000	●	●								
D5	900	900	●	●	●	●			110	1050 x 510 x 410	41.50 x 20.25 x 16.25	
	1200	1200	●	●								
	1500	1500	●	●	● ¹⁾	● ¹⁾						
	2000	2000	●	●								
D6	1900	1900		●	●	●	●		180	1750 x 460 x 410	69.00 x 18.25 x 16.25	
	2050	2050		●	●	●	●					
	2500	2500	●	●	●	●	●					
	3000	3000	●	●	●	●	●					
D7	2050	2050						●	315	1750 x 760 x 570	69.00 x 30.00 x 22.50	
	2600	2600						● ²⁾				
	3300	3300	●	●	●	●	●	● ²⁾				
	4000	4000	●	●	●	●	●					
	4800	4800	●	●	●	●	●					
	5200	5200	●	●								

●¹⁾ поставляется только в исполнении 2-Q

●²⁾ по запросу

●³⁾ 600В
2-Q -> 290 A / 590 A
4-Q -> 320 A / 650 A

Номинальные токи



Номинальные токи для DCS800 на 50 Гц и 60 Гц приведены ниже. Расшифровка обозначений приведена под таблицей. Характеристики даны для температуры окружающей среды не выше 40°C и для размещения на высоте не более 1000 м над уровнем моря.

2-Q преобразователи	I _{вых} длительный		P _{вых} ④		4-Q преобразователи	I _{вых} длительный		P _{вых} ④		Выходной ток встроенного возбудителя [А]	Напряжение питания внутреннего вентилятора [В]	Расход воздуха [м³/ч]	P _{потерь} [кВт]	Типоразмер корпуса
	[А]	[кВт]	[кВт]	[А]		[кВт]	[кВт]	[А]						
400 В / 525 В			400В	500В				400В	500В					
DCS800-S01-0020-04/05	20	9	12	DCS800-S02-0025-04/05	25	10	13	6	без вентилятора	300	0,11	D1		
DCS800-S01-0045-04/05	45	21	26	DCS800-S02-0050-04/05	50	21	26	6	115/230; 1 ф.	300	0,17	D1		
DCS800-S01-0065-04/05	65	30	38	DCS800-S02-0075-04/05	75	31	39	6		300	0,22	D1		
DCS800-S01-0090-04/05	90	42	52	DCS800-S02-0100-04/05	100	42	52	6		300	0,28	D1		
DCS800-S01-0125-04/05	125	58	73	DCS800-S02-0140-04/05	140	58	73	6		300	0,38	D1		
DCS800-S01-0180-04/05	180	84	104	DCS800-S02-0200-04/05	200	83	104	15		300	0,56	D2		
DCS800-S01-0230-04/05	230	107	133	DCS800-S02-0260-04/05	260	108	135	15		300	0,73	D2		
DCS800-S01-0315-04/05	315	146	183	DCS800-S02-0350-04/05	350	145	182	20		600	0,91	D3		
DCS800-S01-0405-04/05	405	188	235	DCS800-S02-0450-04/05	450	187	234	20		600	1,12	D3		
DCS800-S01-0470-04/05	470	213	280	DCS800-S02-0520-04/05	520	218	276	20		600	1,32	D3		
DCS800-S01-0610-04/05	610	284	354	DCS800-S02-0680-04/05	680	282	354	25		230; 1 ф. ①	950	1,76	D4	
DCS800-S01-0740-04/05	740	344	429	DCS800-S02-0820-04/05	820	340	426	25	950		2,14	D4		
DCS800-S01-0900-04/05	900	049	522	DCS800-S02-1000-04/05	1000	415	520	25	1900		2,68	D4		
400 В / 500 В			400В	500В				400В	500В					
DCS800-S01-1200-04/05	1200	558	696	DCS800-S02-1200-04/05	1200	498	624	25 ③	230; 1 ф.	800	5,10	D5		
DCS800-S01-1500-04/05	1500	698	870	DCS800-S02-1500-04/05	1500	623	780	25 ③		800	5,30	D5		
DCS800-S01-2000-04/05	2000	930	1160	DCS800-S02-2000-04/05	2000	830	1040	25 ③		800	6,60	D5		
DCS800-S01-2050-05	2050	953	1189	DCS800-S02-2050-05	2050	851	1066	-	400-500; 3 ф.	1600	8,00	D6		
DCS800-S01-2500-04/05	2500	1163	1450	DCS800-S02-2500-04/05	2500	1038	1300	-		1600	9,00	D6		
DCS800-S01-3000-04/05	3000	1395	1740	DCS800-S02-3000-04/05	3000	1245	1560	-	400/690; 3 ф.	1600	11,10	D6		
DCS800-S01-3300-04/05	3300	1535	1914	DCS800-S02-3300-04/05	3300	1370	1716	-		4200	11,70	D7		
DCS800-S01-4000-04/05	4000	1860	2320	DCS800-S02-4000-04/05	4000	1660	2080	-	4200	13,00	D7			
DCS800-S01-5200-04/05	5200	2418	3016	DCS800-S02-5200-04/05	5200	2158	2704	-		4200	19,00	D7		
600 В / 690 В			600В	690В				600В	690В					
DCS800-S01-0290-06	290	203		DCS800-S02-0320-06	320	200		-	115/230; 1 ф.	600	0,91	D3		
DCS800-S01-0590-06	590	413		DCS800-S02-0650-06	650	405		-		230; 1 ф. ①	950	1,86	D4	
DCS800-S01-0900-06/07	900	630	720	DCS800-S02-0900-06/07	900	563	648	25 ③	230; 1 ф.	800	5,10	D5		
DCS800-S01-1500-06/07	1500	1050	1200	DCS800-S02-1500-06/07	1500	938	1080	25 ③		800	6,30	D5		
DCS800-S01-2000-06/07	2000	1400	1600					25 ③		800	8,10	D5		
DCS800-S01-2050-06/07	2050	1435	1640	DCS800-S02-2050-06/07	2050	1281	1476	-	525-690; 3 ф. ②	1600	9,20	D6		
DCS800-S01-2500-06/07	2500	1750	2000	DCS800-S02-2500-06/07	2500	1563	1800	-		1600	10,20	D6		
DCS800-S01-3000-06/07	3000	2100	2400	DCS800-S02-3000-06/07	3000	1875	2160	-	4200	1600	12,20	D6		
DCS800-S01-3300-06/07	3300	2310	2640	DCS800-S02-3300-06/07	3300	2063	2376	-		4200	13,10	D7		
DCS800-S01-4000-06/07	4000	2800	3200	DCS800-S02-4000-06/07	4000	2500	2880	-	400/690; 3 ф.	4200	15,10	D7		
DCS800-S01-4800-06/07	4800	3360	3840	DCS800-S02-4800-06/07	4800	3000	3456	-		4200	19,50	D7		
800 В			800В					800В						
DCS800-S01-1900-08	1900	1739		DCS800-S02-1900-08	1900	1558		-	400-500; 3 ф.	1600	9,00	D6		
DCS800-S01-2500-08	2500	2288		DCS800-S02-2500-08	2500	2050		-		1600	10,70	D6		
DCS800-S01-3000-08	3000	2745		DCS800-S02-3000-08	3000	2460		-		1600	12,70	D6		
DCS800-S01-3300-08	3300	3020		DCS800-S02-3300-08	3300	2706		-	400/690; 3 ф.	4200	13,40	D7		
DCS800-S01-4000-08	4000	3660		DCS800-S02-4000-08	4000	3280		-		4200	15,60	D7		
DCS800-S01-4800-08	4800	4392		DCS800-S02-4800-08	4800	3936		-	4200	20,00	D7			
990 В			990В					990В						
DCS800-S01-2050-10	2050	2378		DCS800-S02-2050-09	2050	2132		-	400/690; 3 ф.	4200	9,70	D7		
DCS800-S01-2600-10	2600	3016		DCS800-S02-2600-09	2600	2704		-		4200	12,10	D7		
DCS800-S01-3300-10	3300	3828		DCS800-S02-3300-09	3300	3432		-		4200	16,60	D7		
DCS800-S01-4000-10	4000	4640		DCS800-S02-4000-09	4000	4160		-		4200	20,20	D7		
1200 В	Данные по запросу													

- ① 115 В выбирается с помощью дополнительного плюс-кода
- ② 400-500 В выбирается с помощью дополнительного плюс-кода
- ③ Для типоразмера D5 встроенный возбудитель FEX425 выбирается отдельно с помощью плюс-кода +S163. Максимальное напряжение питания возбудителя 500 В.
- ④ Номинальные значения указаны при номинальном напряжении на входе -10%

Технические характеристики



Питание	
Напряжение, 3-фазное:	230...1000 В в соответствии с IEC 60038
Отклонение напряжения:	±10% длительное; ±15% кратковременное *
Номинальная частота:	50 Гц или 60 Гц
Статическое отклонение частоты:	50 Гц ±2 %; 60 Гц ±2 %
Динамический диапазон частот:	50 ± 5 Гц; 60 ± 5 Гц
df/dt:	17 % / с
* = 0,5...30 периодов.	
Обратите внимание: особое внимание следует обращать на отклонения напряжения в режиме рекуперации.	
Степень защиты	
Модульный преобразователь и дополнительные устройства (сетевые дроссели, держатели плавких предохранителей, возбудители и т.п.):	IP 00
Шкафной преобразователь:	IP 20/21/31/41
Цвет окраски	
Модульный преобразователь:	RAL 9002
Шкафной преобразователь:	светло-серая RAL 7035

Уровень звукового давления

Типо-размер	Уровень звукового давления L _p (на расстоянии 1 м)		Вибрация
	модульного преобразователя	шкафного преобразователя	
D1	55 дБА	- дБА	0,5 г, 5...55 Гц
D2	55 дБА	- дБА	
D3	60 дБА	- дБА	
D4	66...70 дБА, в зависимости от вентилятора	77 дБА	
D5	73 дБА	78 дБА	1 мм, 2...9 Гц 0,3 г, 9...200 Гц
D6	75 дБА	73 дБА	
D7	82 дБА	80 дБА	

Соответствие законодательству

Компоненты модульного преобразователя и шкафного преобразователя предназначены для применения в промышленных условиях. В странах Европейской Экономической зоны компоненты удовлетворяют требованиям директив ЕС, см. табл. ниже.

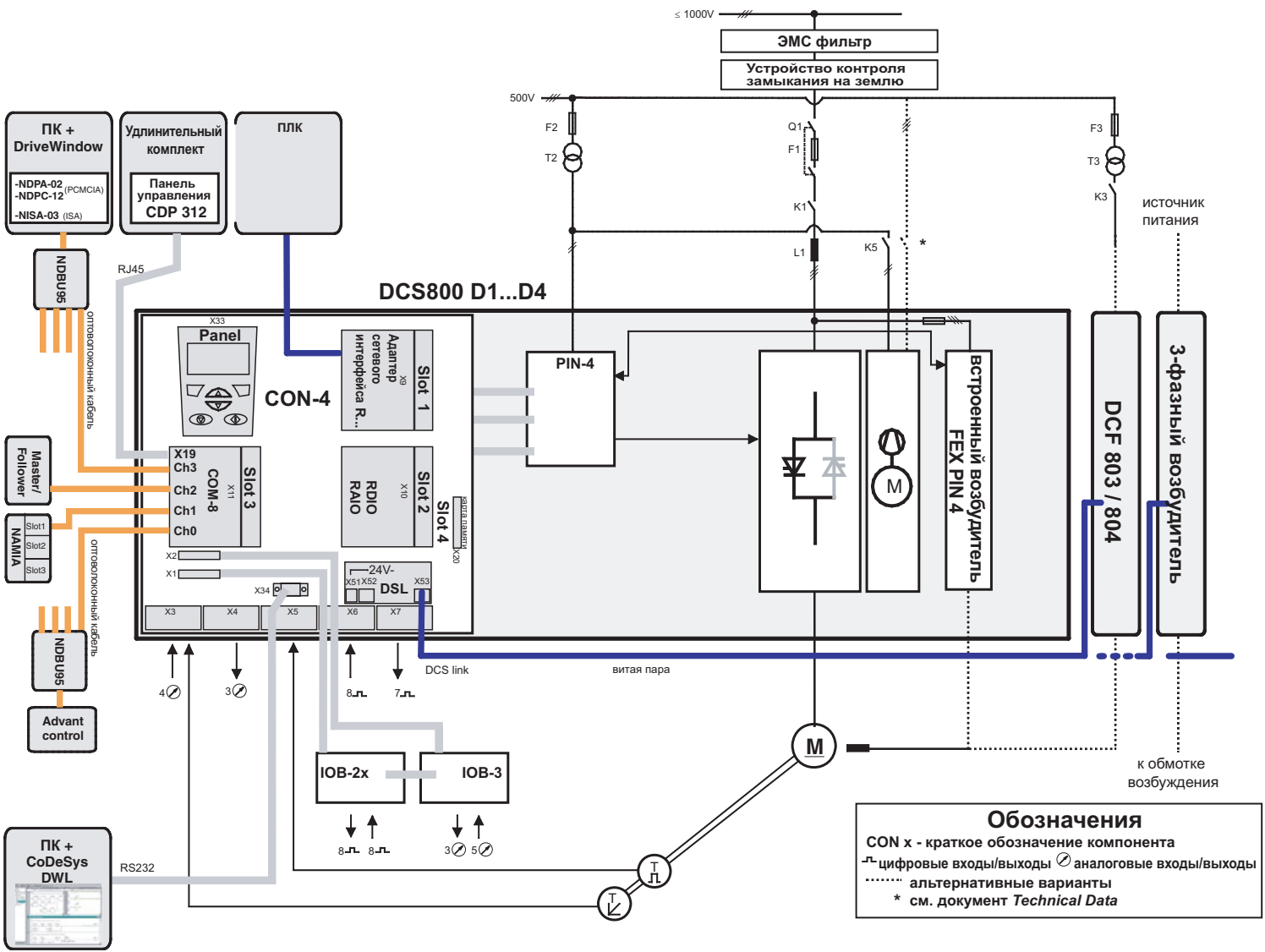
Директива ЕС	Декларация изготовителя	Гармонизованные стандарты	
		Модульный преобразователь	Шкафной преобразователь
Требования к оборудованию 98/37/ЕЕС 93/68/ЕЕС	Декларация об инкорпорации	EN 60204-1 [IEC 60204-1]	EN 60204-1 [IEC 60204-1]
Директива по низковольтному оборудованию 73/23/ЕЕС 93/68/ЕЕС	Декларация соответствия	EN 60146-1-1 [IEC 60146-1-1] EN 61800-5-1 (EN 50178 [IEC --]) См. дополнительно IEC 60664	EN 60204-1 [IEC 60204-1] EN 61800-5-1 EN 60439-1 [IEC 60439-1]
Директива по ЭМС 89/336/ЕЕС 93/68/ЕЕС	Декларация соответствия (подтверждает, что все инструкции по монтажу, обносящиеся к выбору кабелей, их подключению и ЭМС-фильтрам выполнены)	EN 61800-3 ① [IEC 61800-3] ① в соответствии с ZADW 000 032	EN 61800-3 ① [IEC 61800-3] ① в соответствии с ZADW 000 032/ZADW 000 091

Предельно допустимые значения параметров	
температура охлаждающего воздуха	
- на входе воздуха в модульный преобразователь:	0 ... +55°C
при номинальном токе:	0 ... +40°C
при других значениях тока	+30 ... +55°C
- Дополнительные устройства:	0 ... +40°C
Относительная влажность (при 5...+40°C):	5...95%, без конденсации
Относительная влажность (при 0...+5°C):	5...50%, без конденсации
Изменение температуры окружающей среды, не более:	0,5°C / мин.
Температура хранения:	-40 ... +55°C
Температура транспортировки:	-40 ... +70°C
Степень загрязнения (IEC 60664-1, IEC 60439-1):	2
Высота над уровнем моря	
<1000 м:	100% номинального тока
>1000 м:	со снижением номинального тока

Стандарты Северной Америки

В Северной Америке компоненты системы удовлетворяют требованиям, приведенным в расположенной ниже таблице.

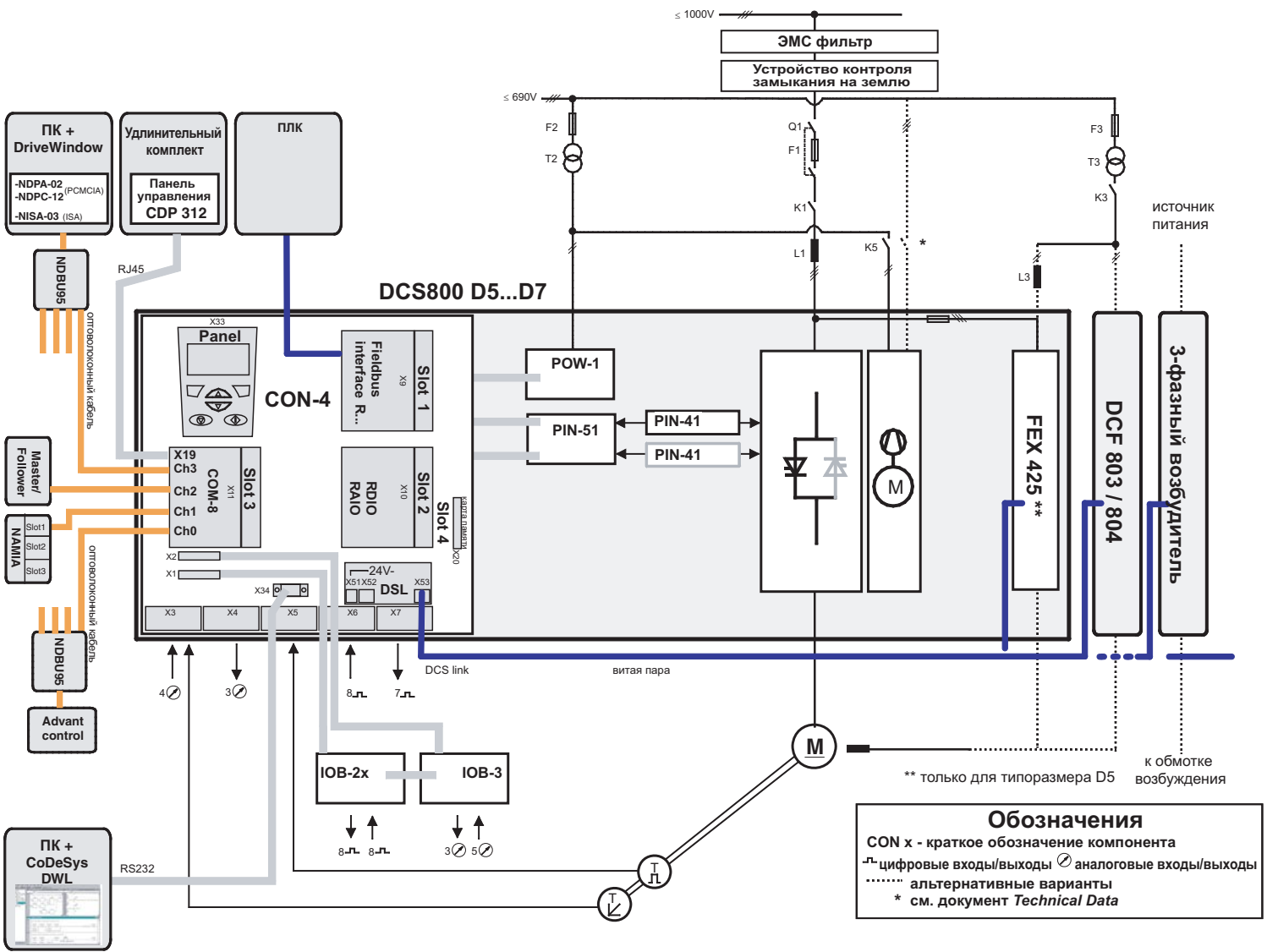
Номинальное напряжение питания	Стандарты	
	Модульный преобразователь	Шкафной преобразователь
до 600 В	UL 508 C Оборудование преобразования электроэнергии CSA C22.2 No. 14-95 Общепромышленные средства управления, промышленные изделия. Распространяется на преобразователи, включая возбудители. Типы модулей с маркировкой UL: • см. номенклатуру UL www.ul.com / certificate no. E196914 • или по запросу	Типы UL/CSA: по запросу
> 600 В до 1000 В	EN / IEC xxxxx см. таблицу выше. Распространяется на преобразователи, включая возбудители.	Типы EN/IEC: по запросу (подробности см. в таблице выше)



Обозначения
 CON x - краткое обозначение компонента
 ─┬─ цифровые входы/выходы ⊗ аналоговые входы/выходы
 альтернативные варианты
 * см. документ *Technical Data*



Обзор компонентов преобразователей типоразмеров D5...D7



Выбор типоразмера

Программное обеспечение DriveSize



Правильный выбор оборудования

DriveSize – компьютерная программа, помогающая пользователю выбрать оптимальный тип преобразователя и дополнительные компоненты, особенно в тех случаях, когда непосредственный выбор из каталога невозможен. Документация для выбора оборудования основана на фактической нагрузке.

Предлагаемые по умолчанию значения делают применение программы DriveSize очень простым, и в то же время пользователю предоставляются широкие возможности выбора привода. Несмотря на сравнительно сложные правила расчета, “горячие” клавиши делают процесс выбора привода довольно простым. Предусмотрен также ручной режим выбора.

В настоящее время программу DriveSize используют более 1000 инженеров во всем мире.

Программа DriveSize предназначена для следующих компонентов системы привода

- модульных преобразователей DCS
- шкафных преобразователей DCS
- групповых многодвигательных приводов
- дополнительных устройств к преобразователям

Возможности программы DriveSize

- Выбор преобразователя и его вводной секции
- Расчет рабочих нагрузочных циклов преобразователей
- Выдача результатов выбора параметров в графическом и цифровом формате
- Распечатка и сохранение результатов

The screenshot displays the DriveSize software interface with several windows open:

- Welcome to DriveSize 2.4:** A splash screen with instructions to select a drive type.
- System configuration:** A tree view showing a hierarchical structure of components like DC Drive Modules, Enclosed DC Drives, and 12 Pulse Motor/DC.
- Converter load:** A panel with input fields for parameters such as Load type (Standard), Duty cycle (51), Short time current (1), Long time current (1), Overload time (1), and I dc 100% (1000).
- Selected converter data:** A table listing various specifications like Selection method, Rated AC supply, Rated AC current, Max DC voltage, etc.
- Options in the group:** A list of components with columns for Name, Code, Qty, and Unit. Items include Fieldbus link to drive, Fieldbus adapter modules, I/O Digital Connection board, and DC Transformer.
- Overload currents:** A table with columns for Description, Time [s], Min. Speed [rpm], Max. Speed [rpm], and Load [%]. It lists 13 different load profiles.
- Current graph:** A line graph showing Load [%] on the y-axis (ranging from -200 to 200) versus Time [s] on the x-axis (ranging from 0 to 2000).

Простой ввод в эксплуатацию



Общие сведения

Простота работы с преобразователем позволяет заказчику сэкономить время и не требует сложного обучения. Простота ввода в эксплуатацию основана на трех принципах.

- DCS800 оснащен макросами для настройки наиболее часто используемых параметров.
- Помощь при настройке требуемых параметров во время наладочных работ и всех автонастройках.
- Адаптивное программирование предоставляет очень гибкий набор функциональных блоков и решает проблемы во время наладки.

Макросы

DCS800 оснащен семью различными макросами для настройки наиболее часто используемых параметров. Макросы – это заранее запрограммированные наборы параметров. Во время запуска конфигурация привода может быть легко осуществлена без изменения индивидуальных параметров. Выбор макроса влияет на функции всех входов, некоторых выходов и на структуру внутренней системы управления. В макросе уже определено, будет ли привод регулироваться по скорости или по вращающему моменту, будут ли задаваться дополнительные уставки, какие фактические сигналы будут подаваться на аналоговые входы, какие источники уставок будут использоваться, и т.д.

Распределение клемм с помощью макроса

Клемма	Сигнал	Заводская настройка	Стандартный	Регулируемая / фиксированная скорость	Ручное/автомат. управление	Ручное управление / цифровой потенциометр	Цифровой потенциометр	Управление моментом
X3:	1 90...270 V AITAC-	-	-	-	-	-	-	-
	2 30...90 V AITAC-	-	-	-	-	-	-	-
	3 8...30 V AITAC-	-	-	-	-	-	-	-
	4 AITAC+	-	-	-	-	-	-	-
	5 AI1-	-	-	-	-	-	-	-
	6 AI1+	-	Задание скорости	Задание скорости	Задание скорости	Задание скорости	-	Задание крутящего момента
	7 AI2-	-	Ограничение крутящего момента	-	-	-	-	-
	8 AI2+	-	-	-	-	-	-	-
	9 AI3-	-	-	-	-	-	-	-
	10 AI3+	-	-	-	-	-	-	-
X4:	1 AI4-	-	-	-	-	-	-	-
	2 AI4+	-	-	-	-	-	-	-
	3 0 V	-	-	-	-	-	-	-
	4 +10 V	-	-	-	-	-	-	-
	5 -10 V	-	-	-	-	-	-	-
	6 0 V	-	-	-	-	-	-	-
	7 AO1	-	Скорость двигателя	Скорость двигателя	Скорость двигателя	Скорость двигателя	Скорость двигателя	Скорость двигателя
	8 AO2	-	Факт. напр. якоря	Факт. ток двиг.	Факт. ток двиг.	Факт. ток двиг.	Факт. напр. якоря	Крутящий момент двигателя
	9 IACT	Фактический ток	Фактический ток	Фактический ток	Фактический ток	Фактический ток	Фактический ток	Фактический ток
	10 0 V	-	-	-	-	-	-	-
X5:	1 Ch A+	-	-	-	-	-	-	-
	2 Ch A-	-	-	-	-	-	-	-
	3 Ch V+	-	-	-	-	-	-	-
	4 Ch V-	-	-	-	-	-	-	-
	5 Ch Z+	-	-	-	-	-	-	-
	6 Ch Z-	-	-	-	-	-	-	-
	7 0 V	-	-	-	-	-	-	-
	8 Sense 0 V	-	-	-	-	-	-	-
	9 Power out +	-	-	-	-	-	-	-
	10 Sence power out +	-	-	-	-	-	-	-
X6:	1 DI1	Сост. вентилятора преобразователя	Толчковый режим 1	Толчковый режим 1	Пуск / Стоп	Увеличение скорости	Направление вращения	Off2 (останов на выбеге)
	2 DI2	Сост. вентилятора двигателя	Толчковый режим 2	Толчковый режим 2	Ручн. / Автом.	Уменьшение скорости	Увеличение скорости	Выбор крутящего момента
	3 DI3	Сост. гл. контактора	Внешняя авария	Направление вращения	Направление вращения	Направление вращения	Уменьшение скорости	Внешняя авария
	4 DI4	Off2 (останов на выбеге)	Внешнее предупреждение	Выбор параметров	Выбор уставки скорости	Выбор уставки скорости	Цифровой потенциометр минимум	-
	5 DI5	Ав. останов	Ав. останов	Ав. останов	Ав. останов	Ав. останов	Ав. останов	Ав. останов
	6 DI6	Сброс	Сброс	Сброс	Сброс	Сброс	Сброс	Сброс
	7 DI7	Вкл / Откл1	Вкл / Откл1	Вкл. / Импульс запуска	Вкл / Откл1	Вкл. / Импульс запуска	Вкл / Откл1	Вкл / Откл1
	8 DI8	Пуск / Стоп	Пуск / Стоп	Откл1 / Импульс останова НЗ	-	Откл1 / Импульс останова НЗ	Пуск / Стоп	Пуск / Стоп
	9 +24 V	-	-	-	-	-	-	-
	10 0 V	-	-	-	-	-	-	-
X7:	1 DO1	Включение вентиляторов	Готов к запуску	Готов к включению	Готов к включению	Готов к включению	Готов к запуску	Готов к запуску
	2 DO2	Включение возбудителя	Работа	Работа	Работа	Работа	Превышение предела	Работа
	3 DO3	Включение главного контактора	Отказ или предупреждение	Отключение по аварии	Отключение по аварии	Отключение по аварии	Отказ или предупреждение	Отказ или предупреждение
	4 DO4	-	Нулевая скорость	Нулевая скорость	Нулевая скорость	Нулевая скорость	Нулевая скорость	Нулевая скорость
	5 DO5	-	Превышение предела	Превышение предела	Превышение предела	Превышение предела	На заданной уставке	Отключение авт. выключателя в цепи якоря
	6 DO6	-	-	-	-	-	-	-
	7 DO7	-	-	-	-	-	-	-
	8 0 V	-	-	-	-	-	-	-
X96:	1 DO8 Реле	Включение главного контактора	-	-	-	-	-	-
2	Последовательный интерфейс	Задание скорости	-	-	Задание скорости	-	-	-

Программа запуска Startup Assistant



Ускорение и упрощение пусконаладочных работ

Программа запуска Startup Assistant активно проводит пользователя через все стадии пусконаладки либо с панели управления, либо с компьютера. Программа поддерживает множество языков, запрашивает данные с помощью ясных и понятных текстовых сообщений и устанавливает требуемые значения параметров. Она снабжена также онлайн-информационной системой с последовательными ссылками на печатные руководства.

Онлайн-информационная система

Для упрощения работы и повышения информативности предусмотрена онлайн-информационная система, помогающая на каждом шаге задавать правильные значения для каждого параметра и находить неисправности.

Возможности программы Startup Assistant

- Быстрая и легкая процедура настройки
- Интеллектуальный помощник, облегчающий ввод в эксплуатацию
- Общение на Вашем родном языке
- Всегда доступная онлайн-информационная система
- Автоматическое обнаружение подключенного оборудования

Всё это входит в стандартный объем поставки привода постоянного тока DCS800.



Адаптивное программирование

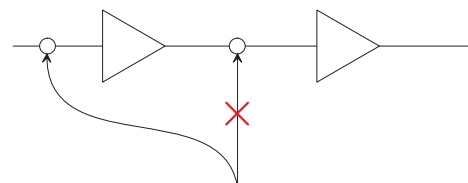
Оптимальная приспособляемость

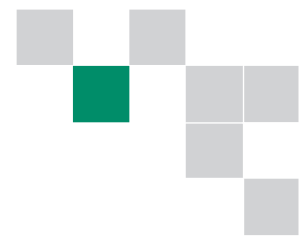
- Небольшой встроенный программируемый контроллер
 - Программирование привода на объекте в процессе настройки.
 - Создание собственных входных/выходных сигналов, изменение уставок скорости или крутящего момента, включение таймеров в схему и задание выдержек времени.
 - Для этого не требуется дополнительное аппаратное или программное обеспечение.
 - Так же просто, как и установка параметров привода.
 - Доступ к любому сигналу или управляющему биту.
- Имеется также компьютерная программа DWL AP для графического отображения процесса программирования.

Адаптивное программирование

- 16 программируемых функциональных блоков
- Предусмотрены следующие функции:
- Логические: И, ИЛИ и исключающее ИЛИ
- Математические: сложение, умножение, деление, нахождение абсолютного, максимального и минимального значения
- Прочие функции: таймер, переключатель, компаратор, фильтр, триггер, ПИ-регулятор и определяемые пользователем предупреждающие и аварийные сигналы
- Свободно задаваемая последовательность выполнения
- Простая документация

Всё это входит в стандартный объем поставки привода постоянного тока DCS800.





Базовое программное обеспечение DCS800

Программное обеспечение DCS800 содержит базовые функции регулирования скорости, тока якоря, тока возбуждения и напряжения на двигателе. Гибкая система адресации команд позволяет осуществлять управление по последовательным интерфейсам fieldbus или системой «ведущий – ведомый», или посредством сигналов от внешних устройств управления, а также по смешанной системе. Логическая структура привода позволяет конфигурировать привод так, чтобы его действия определялись стандартом Profibus или соответствовали классическим методам управления.

Доступ ко всем параметрам может осуществляться либо посредством последовательной связи, либо по стандарту IEC 61131, либо посредством адаптивного программирования.

Пять макросов предопределены, а два пользовательских макроса могут быть сконфигурированы заказчиком.

Функции базового программного обеспечения

- Различные функции разгона и торможения
- Регулирование скорости
- Регулирование крутящего момента
- Регулирование тока якоря
- Регулирование тока возбуждения
- Автоматическое ослабление поля
- Функция аварийного останова в соответствии со стандартом Profibus
- Управление токами возбуждения двух возбудителей одновременно
- Управление механическим тормозом
- Управление автоматическим выключателем в цепи постоянного тока
- Интерфейс для полевых и модульных шин
- Программируемые цифровые и аналоговые выходы
- Шина «ведущий – ведомый»
- 16 функциональных блоков адаптивного программирования
- Интерфейс для программирования по стандарту IEC 61131
- 12-пульсная схема – параллельное, последовательное, секвенциальное соединение
- Управление 3-фазным возбудителем
- Защита преобразователя (по температуре, напряжению и т.п.)

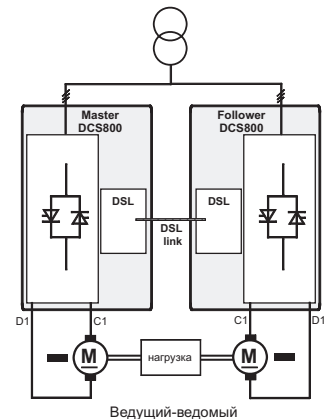
Защита двигателя

- Защита от заклинивания вала
- Тепловая модель двигателя
- Два канала измерения температуры двигателя: от датчиков РТС или от датчиков РТ100
- Контроль биметаллических датчиков температуры
- Ошибка обратной связи по скорости
- Превышение скорости
- Пульсации тока якоря
- Перегрузка по току якоря
- Минимальный ток возбуждения

Система электропривода «Ведущий-Ведомый»

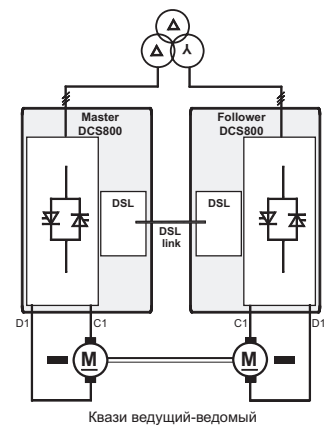
Приводы, соединенные по схеме «Ведущий-Ведомый»

Если двигатели, присоединенные к общему валу или механизму, вращаются с одинаковой скоростью и с одинаковым крутящим моментом, такая система называется «ВЕДУЩИЙ-ВЕДОМЫЙ».



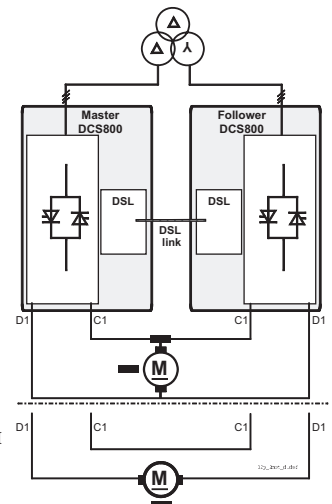
Квази 12-пульсная схема «Ведущий-Ведомый»

Преобразователи питаются от 12-пульсного трансформатора с отдельными вторичными обмотками, фазовый сдвиг между которыми составляет 30° . Эта конфигурация обеспечивает относительно гармоник в сети те же преимущества, что и обычная 12-пульсная схема (см. следующий пункт), но уравнивающий реактор не требуется.



Типичная конфигурация мощных приводов, соединенных по 12-пульсной параллельной, последовательной или секвенциальной схеме

12-пульсные системы применяются для снижения уровня гармоник в сети, снижения уровня шума двигателя, увеличения выходного тока или напряжения преобразователя. Существуют только 11-я и 13-я, 23-я и 25-я, 35-я и т.д. гармоники. Гармоники на стороне постоянного тока также уменьшаются. К одному 12-пульсному трансформатору **нельзя** подключить две 12-пульсные системы (2 преобразователя, уравнивающий реактор и 1 двигатель). Подробности см. в *руководстве по 12-пульсным схемам*.



Дополнительные сменные модули



DCS800

S01

-

0025

-

04

+

K454

Панель управления

В стандартный комплект поставки входит съемная многоязычная алфавитно-цифровая панель управления, обеспечивающая простое управление приводом. Панель управления оснащена различными вспомогательными программами и встроенной функцией справки для помощи пользователю. Предусмотрены часы реального времени, которые можно использовать при регистрации неисправностей. Панель управления позволяет копировать параметры привода для создания резервной копии или для загрузки в другой привод. Большой графический дисплей и удобные функциональные клавиши обеспечивают исключительное удобство управления.

Сменные модули шин Fieldbus

Сменные модули шин Fieldbus обеспечивают подключение к большинству систем автоматизации. Единственная витая пара исключает необходимость прокладки большого количества обычных кабелей управления, сокращая затраты и повышая надежность системы. Модуль следует вставить в гнездо 1.

Плюс-коды приведены в разделе *Управление по шине Fieldbus* (стр. 21)

Дополнительные модули расширения входов/выходов

Этот сменный модуль содержит два дополнительных релейных выхода. Они могут использоваться, например, для блокировок в схемах “Ведущий-Ведомый”. Включение и отключение всех реле может быть запрограммировано параметрами. Альтернативным вариантом является управление любыми внешними компонентами системы по шинам Fieldbus.

плюс код

- +L501 RDIO-01 модуль расширения дискретных входов/выходов с 3-мя входами и 2-мя выходами (3xDI, 2xDO)
- +L500 RAIO-01 модуль расширения аналоговых входов/выходов с 2-мя входами и 2-мя выходами (2xAI, 2xAO)

Плата связи SDCS-COM-8

DCS800 содержит следующие интерфейсы для быстрой последовательной связи по оптоволокну:

- DDCS протокол для связи с контроллером ACS800M
- расширение каналов DDCS через плату AIMA-01
- связь приводов в схеме “Ведущий-Ведомый”
- связь с ПК (программа DriveWindow), системой дистанционной диагностики NETA, а также CDP 312 от ACS800.
- Плату следует вставить в гнездо 3.

плюс код

- +L508 Плата SDCS-COM-81 (10Mb/s)
- +L509 Плата SDCS-COM-82 (5Mb/s) для связи с адаптерами последовательных интерфейсов NxxA

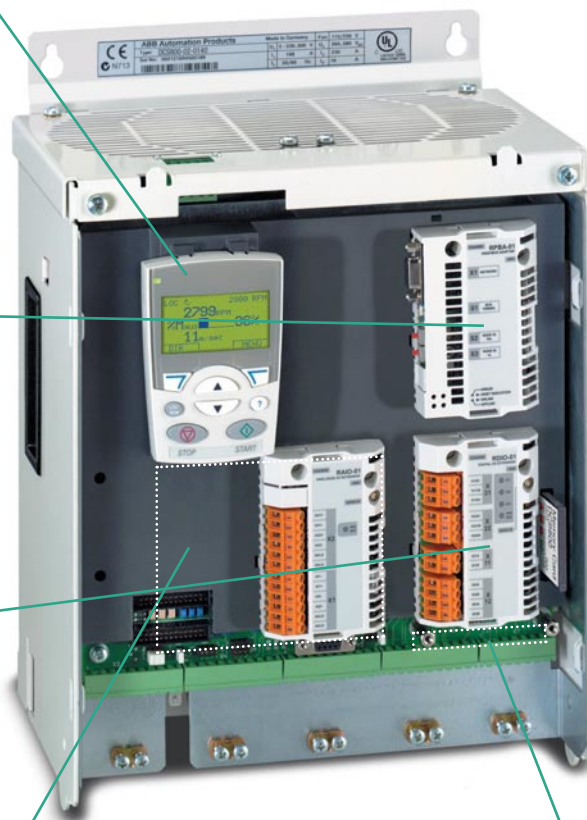
Плата последовательной связи с другими приводами DCS800 и возбудителями

Плата SDCS-DSL обеспечивает последовательную связь:

- между приводами
- между приводом и внешним возбудителем
- в 12-пульсных схемах

плюс код

- +S199 Плата связи SDCS-DSL



Внешние возбудители



Общие данные

- Токи от 0,3 до 520 А
- Контроль минимального тока возбуждения
- 1-фазное или 3-фазное напряжение питания
- Управление по последовательному каналу через плату DSL

Все возбудители управляются преобразователями тока якоря через последовательный интерфейс (плата SDCS-DSL). Этот интерфейс служит для параметризации, управления и диагностики преобразователя возбуждения и, таким образом, обеспечивает точность регулирования.

При питании возбудителей от однофазного напряжения рекомендуется устанавливать автотрансформатор в цепи питания для того, чтобы согласовать входное напряжение переменного тока с требуемым напряжением возбуждения и уменьшить **пульсации напряжения** в цепи возбуждения.

Типы преобразователей возбуждения

DCF803-0035

- Полууправляемый (1-Q) диодно-тиристорный трехфазный мостовой выпрямитель.
- Допускается питание как от трехфазной, так и от однофазной сети.
- Микропроцессорное управление, электроника которой запитывается от преобразователя якоря (24 В).
- Конструкция и компоненты рассчитаны на напряжение изоляции 600 В переменного тока.
- Малоинерционное возбуждение возможно при наличии соответствующего запаса по напряжению; скорость снятия возбуждения определяется постоянной времени цепи возбуждения.
- Выходное напряжение U_A (однофазное питание):



$$U_A \leq U_V * \left(\frac{100\% + TOL}{100\%} \right) * 0,9$$

TOL = отклонение сетевого напряжения в %
 U_V = Напряжение сети

- Рекомендуется (при однофазном питании):
 Напряжение возбуждения $0,6 - 0,8 * U_V$
- Выходное напряжение U_A (трехфазное питание):

$$U_A \leq U_V * \left(\frac{100\% + TOL}{100\%} \right) * 1,35$$

TOL = отклонение сетевого напряжения в %
 U_V = Напряжение сети

Примечание. Приведенный расчет справедлив и для встроенного возбудителя FEX425

Таблица преобразователей возбуждения

Тип возбудителя	Выходной ток	Напряжение питания возбудителя	Напряжение питания собственных нужд	Примечания
DCF803-0035	0,3...35 А	110 В -15%...500 В +10% 1-фазное или 3-фазное напряжение	24 В = 200 мА	внешние предохранители при питании от 3-х фаз применять ND01, ND02. при питании от 1 фазы применять ND30 (до 16 А).
DCF803-0050	0,3...50 А	110 В -15%...500 В/1-фазное +10%	115 или 230 В переменного тока	при необходимости через согласующий автотрансформатор; внешние предохранители; размеры ВхШхГ: 370х125х342 [мм]
DCF804-0050	0,3...50 А	110 В -15%...500 В/1-фазное +10%		
DCS800-S0x-xxxx-05	см. таблицу на стр. 7	200 В...500 В/3-фазное		

О дополнительных ограничениях, накладываемых на номинальные значения технических характеристик, см. также "Технические характеристики" в руководстве по аппаратным средствам



DCF803-0050

- Однофазный блок возбуждения
- Полууправляемый (1-Q) диодно-тиристорный однофазный мостовой выпрямитель.
- Встроенные сетевые дроссели.
- Питание электроники от однофазной сети 115 ... 230 В.
- Конструкция и компоненты рассчитаны на напряжение изоляции 690 В переменного тока.
- Выходное напряжение U_A :

$$U_A \leq U_V * \left(\frac{100\% + TOL}{100\%} \right) * 0,9$$

TOL = отклонение сетевого напряжения в %
 U_V = Напряжение сети

- Рекомендация:
 Напряжение возбуждения 0,6 – 0,8 * U_V

DCF804-0050

- Однофазный блок возбуждения
- Полностью управляемый (4Q) однофазный выпрямитель со встречно-параллельными тиристорами.
- Данный возбудитель позволяет осуществлять реверс поля возбуждения, быстрый спад и нарастание тока возбуждения. В установившемся режиме полностью управляемый мост работает по полууправляемой схеме для уменьшения пульсаций напряжения. При быстро изменяющемся токе возбуждения выпрямитель работает в режиме полного управления.
- Конструкция аналогична DCF803.
- Встроенные сетевые дроссели.

Автотрансформатор для однофазных возбудителей

для тока возбуждения I_F	Тип автотрансформатора 50 / 60 Гц	DCF803-0035 FEX 425	DCF803-0050 DCF804-0050
	$U_{первич} \leq 500$ В		
≤ 6 А	Т 3.01	х **	х
≤ 12 А	Т 3.02	х **	х
≤ 16 А	Т 3.03	х **	х
≤ 30 А	Т 3.04	х *	х
≤ 50 А	Т 3.05		х
	$U_{первич} \leq 600$ В		
≤ 6 А	Т 3.11	х **	х
≤ 12 А	Т 3.12	х **	х
≤ 16 А	Т 3.13	х **	х
	$U_{первич} \leq 690$ В		
≤ 30 А	Т 3.14		х
≤ 50 А	Т 3.15		х

* рекомендуется трехфазное питание ** требуется сетевой дроссель ND 30

DCS800

Преобразователь DCS800 также может использоваться для питания цепи возбуждения двигателя, но в этом случае требуется дополнительная защита преобразователя от перенапряжений. Преобразователь обеспечивает ток возбуждения от 25 до 520 А, как с реверсом тока, так и без него.



- Выходное напряжение U_A соответствует $U_{dmax\ 2-Q}$: см. в таблице на стр. 5
- Рекомендация:
 Напряжение возбуждения 0,5 – 1,1 * U_V
- Трехфазные преобразователи DCS800-S01/S02, используемые в качестве возбудителей, нуждаются в отдельном активном устройстве защиты от превышения напряжения DCF 506 для защиты силовой части от недопустимо высоких напряжений. Устройство защиты от превышения напряжения DCF 506 может использоваться с преобразователями 2-Q DCS800-S01 и с преобразователями 4-Q DCS800-S02.

Таблица соответствия возбудителей и устройств защиты от превышения напряжения

Преобразователь питания возбуждения для обмоток возбуждения двигателя	Защита от превышения напряжения
DCS80x-0020-51	DCF506-0140-51
...	
DCS80x-0140-51	
DCS80x-0200-51	DCF506-0520-51
...	
DCS80x-0520-51	



DCF506-140-51, без кожуха



Рекомендуемые предохранители приведены в таблице ниже.

Полупроводниковые предохранители и держатели предохранителей для линий переменного и постоянного тока

Преобразователи подразделяются на две группы:

- Для установок типоразмеров D1, D2, D3 и D4 с номинальными токами до 1000 А требуются внешние сетевые предохранители.
- В установках типоразмеров D5, D6 и D7 с номинальными токами от 900 А до 5200 А полупроводниковые предохранители устанавливаются внутри (дополнительные внешние полупроводниковые предохранители не требуются).

В таблице перечислены типы предохранителей переменного тока, соответствующие типам преобразователей. В том случае, если преобразователь в соответствии с рекомендациями должен быть оборудован предохранителями в цепи постоянного тока, используйте для подключения как к положительному, так и к отрицательному полюсу, тот же тип предохранителя, который используется на стороне переменного тока. Предохранители ножевого типа применяются во всех преобразователях типоразмеров D1...D4 кроме преобразователей (610 А, 680 А, 740 А, 820 А, 900 А, 1000 А)

Тип преобразователя		Тип	Держатель предохранителя	Конструкция рис.
Преобразователи 2-Q	Преобразователи 4-Q			
DCS800-S01-0020-04/05	DCS800-S02-0025-04/05	170M 1564	OFAX 00 S3L	1
DCS800-S01-0045-04/05	DCS800-S02-0050-04/05	170M 1566	OFAX 00 S3L	1
DCS800-S01-0065-04/05	DCS800-S02-0075-04/05	170M 1568	OFAX 00 S3L	1
DCS800-S01-0090-04/05	DCS800-S02-0100-04/05	170M 1568	OFAX 00 S3L	1
DCS800-S01-0125-04/05	DCS800-S02-0140-04/05	170M 3815	OFAX 1 S3	1
DCS800-S01-0180-04/05	DCS800-S02-0200-04/05	170M 3816	OFAX 1 S3	1
DCS800-S01-0230-04/05	DCS800-S02-0260-04/05	170M 3817	OFAX 1 S3	1
DCS800-S01-0315-04/05	DCS800-S02-0350-04/05	170M 5810	OFAX 2 S3	1
DCS800-S01-0405-04/05	DCS800-S02-0450-04/05	170M 6811	OFAX 3 S3	1
DCS800-S01-0470-04/05	DCS800-S02-0520-04/05	170M 6811	OFAX 3 S3	1
DCS800-S01-0610-04/05	DCS800-S02-0680-04/05	170M 6163	3x 170H 3006	2
DCS800-S01-0740-04/05	DCS800-S02-0820-04/05	170M 6163	3x 170H 3006	2
DCS800-S01-0900-04/05	DCS800-S02-1000-04/05	170M 6166	3x 170H 3006	2
DCS800-S01-0290-06	DCS800-S02-0320-06	170M 5810	OFAX 2 S3	1
DCS800-S01-0590-06	DCS800-S02-0650-06	170M 6813	OFAX 3 S3	1

Предохранители и держатели предохранителей (подробнее см. в Технических данных)



Рис. 1

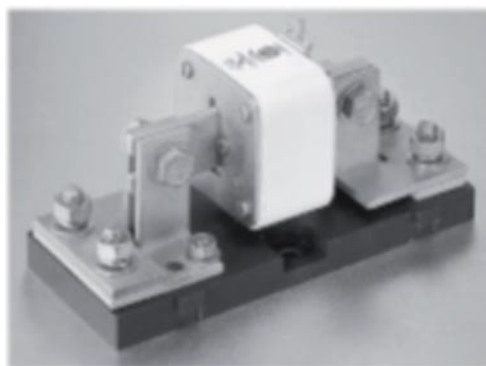


Рис. 2

Сетевые дроссели



Тип преобразователя 400В-690В 50 / 60 Гц		Тип сетевого дросселя для конфигур. А	Конструкция рис.	Тип сетевого дросселя для конфигур. В	Конструкция рис.
Преобразователи 2-Q	Преобразователи 4-Q				
DCS800-S01-0020-04/05	DCS800-S02-0025-04/05	ND01	1	ND401	4
DCS800-S01-0045-04/05	DCS800-S02-0050-04/05	ND02	1	ND402	4
DCS800-S01-0065-04/05	DCS800-S02-0075-04/05	ND04	1	ND403	5
DCS800-S01-0090-04/05	DCS800-S02-0100-04/05	ND06	1	ND404	5
DCS800-S01-0125-04/05	DCS800-S02-0140-04/05	ND06	1	ND405	5
DCS800-S01-0180-04/05	DCS800-S02-0200-04/05	ND07	2	ND406	5
DCS800-S01-0230-04/05	DCS800-S02-0260-04/05	ND07	2	ND407	5
DCS800-S01-0290-06	DCS800-S02-0320-06	ND08	2	по запросу	-
DCS800-S01-0315-04/05	DCS800-S02-0350-04/05	ND09	2	ND408	5
DCS800-S01-0405-04/05	DCS800-S02-0450-04/05	ND10	2	ND409	5
DCS800-S01-0590-06	DCS800-S02-0650-06	ND13	3	по запросу	-
DCS800-S01-0470-04/05	DCS800-S02-0520-04/05	ND10	2	ND410	5
DCS800-S01-0610-04/05	DCS800-S02-0680-04/05	ND12	2	ND411	5
DCS800-S01-0740-04/05	DCS800-S02-0820-04/05	ND13	3	ND412	5
DCS800-S01-0900-04/05	DCS800-S02-1000-04/05	ND13	3	ND413	5
DCS800-S01-0900-06/07	DCS800-S02-0900-06/07	ND13	3	по запросу	-
DCS800-S01-1200-04/05	DCS800-S02-1200-04/05	ND14	3	по запросу	-
DCS800-S01-1500-04/05/06/07	DCS800-S02-1500-04/05/06/07	ND15	3	по запросу	-
DCS800-S01-2000-04/05	DCS800-S02-2000-04/05	ND16	3	по запросу	-
DCS800-S01-2000-06/07		ND16 *	3	по запросу	-

* с принудительным охлаждением



Рис. 1

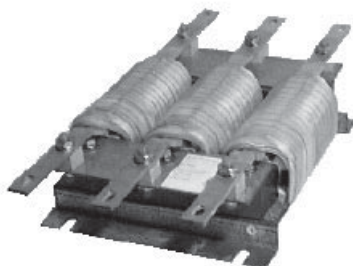


Рис. 2



Рис. 3



Рис. 4

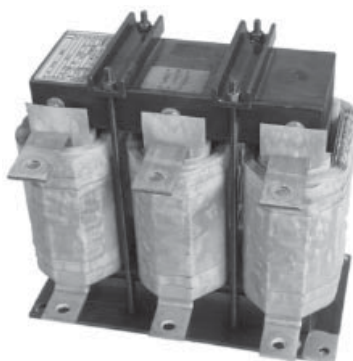


Рис. 5



ControlBuilder DCS800

ControlBuilder это удобная для пользователя программа, основанная на стандарте IEC61131-3 для программирования DCS800. С помощью ControlBuilder можно создать непосредственно в приводе – быстро и просто – новые функции для реализации задач намотки, децентрализованного управления, а также защитные функции и т.п.

ControlBuilder основан на открытой программе CoDeSys. Благодаря своему наглядному, построенному на базе Windows пользовательскому интерфейсу, даже начинающий может сразу приступить к программированию. В дополнение к этому, программирование DCS800 упрощается, благодаря набору специфических для привода функциональных блоков.

Благодаря полной поддержке всех пяти языков программирования, установленных стандартом IEC61131-3, любой пользователь может выбрать подходящую среду программирования:

- список команд IL
- таблица последовательных функций AS
- функциональная блок-схема FDB
- структурированный текст ST
- многоступенчатая схема LD
- дополнительно имеется свободный графический функциональный план (CFC)

Исключительно удобная для пользователя онлайн функция отладки программы располагает кроме пошагового, поциклового режима и режима

по точкам останова, программным средством для записи переменных и сигналов по событию.

Режим симулятора позволяет производить отладку, не подключая оборудование.

Прикладная программа хранится в дополнительной флэш-памяти (карта памяти – MC), которая может быть вставлена в привод. Это позволяет хранить двоичный код и все исходные программы. Разумеется, есть возможность защитить прикладную программу паролем.

Достоинства программы ControlBuilder DCS800

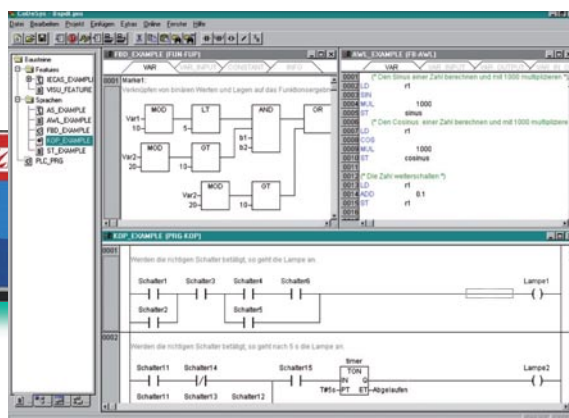
- Быстрое и простое приспособление привода DCS800 к существующей задаче.
- Уменьшение номенклатуры запасных частей.
- Это приложение, включая исходную программу, всегда является частью привода, и, следовательно, может эксплуатироваться в течение всего срока службы машины.
- Исходная программа может быть защищена паролем от несанкционированного доступа.

Системные требования

- Персональный компьютер (ПК) с Windows NT, 2000 или XP
- Один свободный последовательный порт



Карта памяти



Программирование



Электродвигатель



Применение



Член Объединения Автоматизации (Automation Alliance)

Управление по шинам Fieldbus

Ключ к Вашему технологическому процессу.



Приводы DCS800 совместимы с большинством систем автоматизации. Это достигается с помощью интерфейсных модулей, обеспечивающих взаимодействие между промышленными сетями Fieldbus и приводами АББ.

Интерфейсные модули Fieldbus можно без труда устанавливать в приводах. Благодаря обширной номенклатуре модулей интерфейсов Fieldbus, выбор системы автоматизации не связан с Вашим решением применить первоклассные приводы АББ.

Производственная гибкость

Управление приводом

Управляющее слово (16 бит) обеспечивает широкий выбор функций: от пуска, останова и сброса до управления функцией разгона и торможения. Значения уставок таких параметров, как скорость вращения, крутящий момент и положение вала двигателя, могут быть переданы на привод с точностью до 15 бит.

Контроль работы привода

Можно выбрать циклический режим передачи группы параметров привода и/или текущих сигналов (например, крутящий момент, скорость, положение вала, ток и т.д.), обеспечивая тем самым быструю передачу данных операторам и в систему управления технологическим процессом.

Диагностика привода

С помощью контрольных слов, содержащих информацию об аварийных сигналах, предельных значениях и отказах, можно обеспечить получение точной и надежной диагностической информации, что уменьшает время простоя привода и, следовательно, снижает производственные потери.

Обработка параметров привода

Полная интеграция привода в производственный процесс достигается возможностью, как считывания/записи одного параметра, так и установки или загрузки полного набора параметров привода.

Простота расширения

С помощью последовательной передачи данных упрощается применение принятого в последнее время модульного принципа построения оборудования, что впоследствии облегчает расширение установки.

Удешевление монтажа и инженерных работ

Подключение кабелей

Замена большого количества традиционных кабелей управления одной витой парой приводит к уменьшению затрат и повышает надежность системы.

Конструкция

Благодаря модульной структуре аппаратных и программных средств использование управления с помощью шины Fieldbus уменьшает время на монтаж оборудования.

Ввод в эксплуатацию и сборка

Модульная конструкция дает возможность предварительно отлаживать отдельные секции, что значительно упрощает и ускоряет сборку всей установки.

Интерфейсы, поставляемые в настоящее время

	плюс код
• PROFIBUS-DP	+K454
• DeviceNet	+K451
• CANopen	+K457
• ControlNet	+K462
• Modbus	+K458
• Ethernet	



Программное обеспечение для ввода в эксплуатацию и технического обслуживания DriveWindow Light 2



Компьютерная программа для приводов АББ

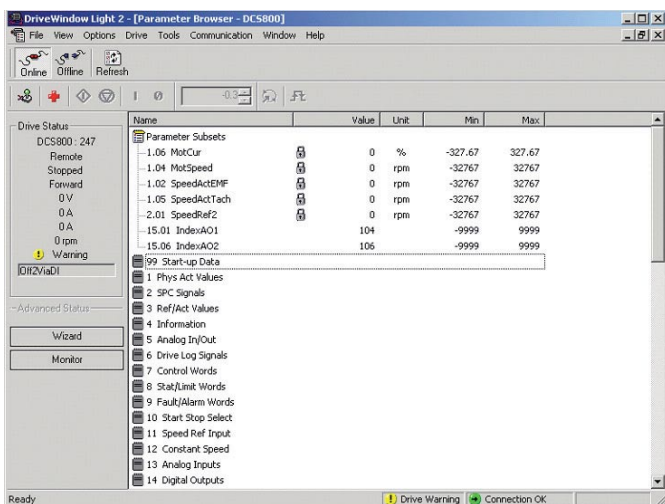
DriveWindow Light 2 – удобная в использовании программа для ввода в эксплуатацию и технического обслуживания приводов АББ. Эта программа поддерживает приводы ACS140, ACS160, ACS350, ACH400, DCS400, ACS550, ACH550, DCS800 и ACS800.

Особенности

- Отображение и редактирование параметров, как в автономном, так и в онлайн-режиме
- Редактирование, сохранение и загрузка параметров
- Сравнение параметров
- Графический и цифровой контроль сигналов
- Управление приводом
- Программа запуска
- Программа DWL AP для DCS800

Системные требования DriveWindow Light

- Windows 98 / NT / 2000 / XP
- Свободный последовательный порт персонального компьютера
- Стандартный кабель RS232

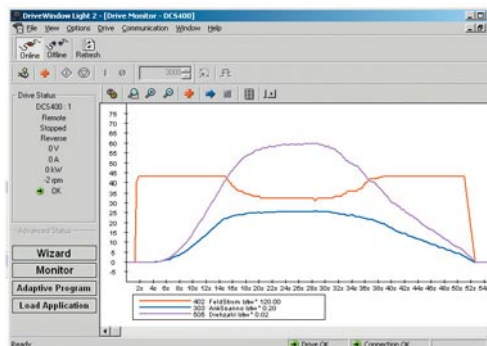


Небольшая программа с большими возможностями

Программа DriveWindow Light содержит много функций в удобном для пользователя виде. Программа допускает работу в автономном режиме, что дает возможность устанавливать значения параметров в офисе до прибытия на объект. Браузер параметров позволяет просматривать, редактировать и сохранять значения параметров. С помощью функции сравнения параметров можно сравнивать между собой значения параметров в приводе и в файле. С помощью подгруппы параметров можно создавать собственные наборы параметров. Одной из функций программы DriveWindow Light является управление приводом. Информация о состоянии привода и о неисправностях сокращает продолжительность наладочных работ.

Name	Browser	Drive/File
99.03 M1NonCur	11	0
99.11 M1NonFidCur	1	0.3
7.01 MainChWOrd	0	6
7.04 UsedMClV	400	475
7.06 RFE ChWOrd	2	0
8.01 MainStaWOrd	300	331
8.02 AuxStaWOrd	3840	1840
8.05 DI StaWOrd	0	18
9.06 AlarmWOrd1	3	0
10.05 MotFanAck	NotUsed	D12
10.20 ConvFanAck	NotUsed	D11
10.21 MainContAck	NotUsed	D13
11.03 Ref1Sel	All	SpeedRef2301
15.01 IndexAO1	104	0
15.05 ScaleAO1	5000	10000
15.06 IndexAO2	106	0
16.09 USt1Sel	Extended	Compact
22.01 AccTime1	3	20
22.02 DecTime1	3	20
24.03 KpS	50	5
24.09 TIS	280	2500
43.05 M1KpAmCur	0.08	0.1
43.07 M1TArmCur	14	50
43.08 M1DiscontCurLim	81.81	100
43.09 M1ArmL	17.39	0
43.10 M1ArmR	1180	0
44.01 FidChMode	EMF	Fix

С помощью программы DriveWindow Light можно одновременно контролировать до четырех сигналов как в графическом, так и в цифровом формате. Для любого сигнала можно настроить захват осциллограммы по заданному уровню.



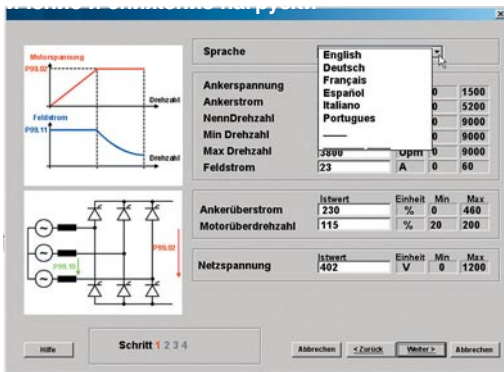


Программа запуска DWL Startup Assistant

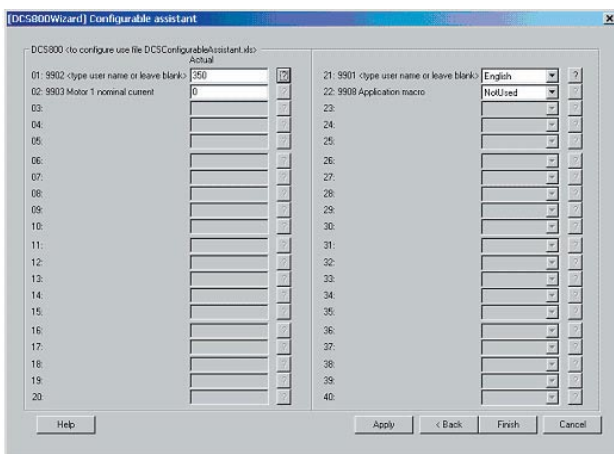
DWL Startup Assistant для DCS800 оказывает важную помощь посредством интерактивного диалога при проведении пусконаладочных работ. Операции по вводу в эксплуатацию представляются в правильной последовательности, а требуемые параметры выбираются заранее.

Программа запрашивает основные сведения о двигателе и подключениях и выполняет автоматически настройку регуляторов привода. Также программа оказывает помощь при работе по 12-пульсной схеме, схеме “ведущий-ведомый”, с реверсом поля и через последовательные интерфейсы Fieldbus.

На всем протяжении процесса доступна контекстно-зависимая помощь.



Одна страница предназначена для свободного конфигурирования пользователем. Могут быть установлены индивидуальная последовательность операций по вводу в работу или индивидуальный набор параметров в соответствии с конкретными условиями применения, требованиями машины или электродвигателя.

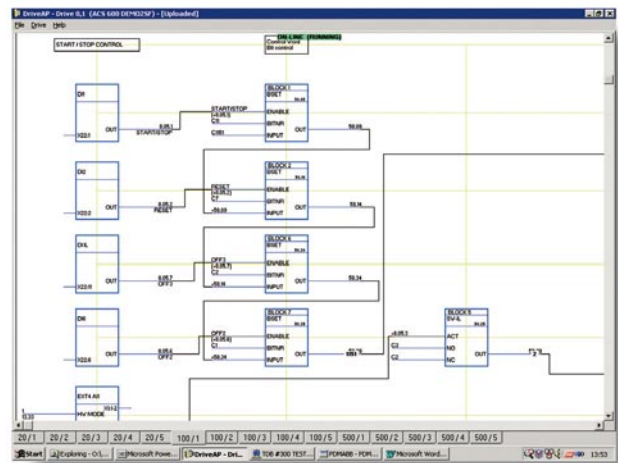


Программа DWL AP Tool

DWL AP – графическая программа для персонального компьютера, позволяющая создавать, документировать, редактировать и загружать адаптивные программы. DWL AP поддерживает Адаптивное программирование DCS800. Адаптивная программа позволяет использовать одновременно 16 функциональных блоков и включена в стандартное встроенное программное обеспечение. DWL AP предлагает ясный и простой способ создания, тестирования и документирования этих программ на персональном компьютере.

Она является удобным для пользователя инструментом при модификации функциональных блоков и их соединений. Никакого специального обучения программированию не требуется, достаточно иметь базовые знания о блочном программировании.

Адаптивные программы можно распечатать на принтере или хранить в виде компьютерных файлов. Вся соответствующая информация сохраняется непосредственно в приводе с помощью параметров.



Программное обеспечение для ввода в эксплуатацию и технического обслуживания

DriveWindow 2



Программа запуска и технического обслуживания

Программа DriveWindow для приводов АББ это усовершенствованная, удобная для пользования компьютерная программа для запуска и технического обслуживания приводов АББ DCS800. Широкие возможности и ясное графическое отображение работы привода делают программу ценным дополнением к Вашей системе, предоставляя необходимую информацию для поиска и устранения неисправностей, технического обслуживания и ремонта, а также для обучения персонала.

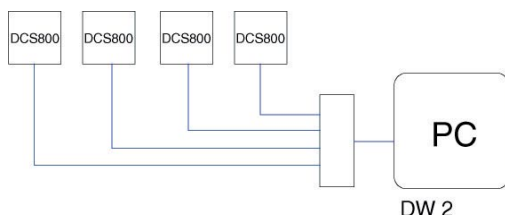
С помощью DriveWindow пользователь имеет возможность одновременно следить за совместной работой двух и более приводов, выводя текущие значения параметров приводов на один дисплей или принтер.

Кроме того, пользовательская часть программы DriveWindow может храниться в памяти и функционировать на одном персональном компьютере локальной сети, а серверная часть – на другом, расположенном ближе к приводам. Это позволяет легко контролировать работу приводов в рамках всего предприятия с помощью двух персональных компьютеров.

Высокоскоростная связь

DriveWindow использует высокоскоростную связь по оптоволоконному кабелю, с использованием коммуникационного протокола DDCS.

Благодаря этому обмен информацией между персональным компьютером и приводами происходит очень быстро. Оптоволоконная сеть надежна и исключительно нечувствительна к внешним помехам. В компьютер должна быть вставлена карта оптоволоконной связи.



Контроль работы приводов

С помощью DriveWindow Вы можете отслеживать работу нескольких приводов одновременно. Буфер регистрации событий позволяет записывать в память компьютера большое количество данных. Регистратор данных привода может быть открыт с помощью DriveWindow и отображен в графической форме. Регистратор неисправностей, встроенный в привод, автоматически регистрирует каждую неисправность, каждое предупреждение и каждое происходящее событие. Хронологию отказов, хранящуюся в приводе можно загрузить в Ваш компьютер.

Функции резервного копирования

С помощью DriveWindow параметры привода можно сохранять в компьютере и, при необходимости, легко загружать обратно в привод.

Возможности DriveWindow 2

Простая в использовании программа для пусконаладочных работ и технического обслуживания. Одновременное подключение и контроль нескольких приводов.

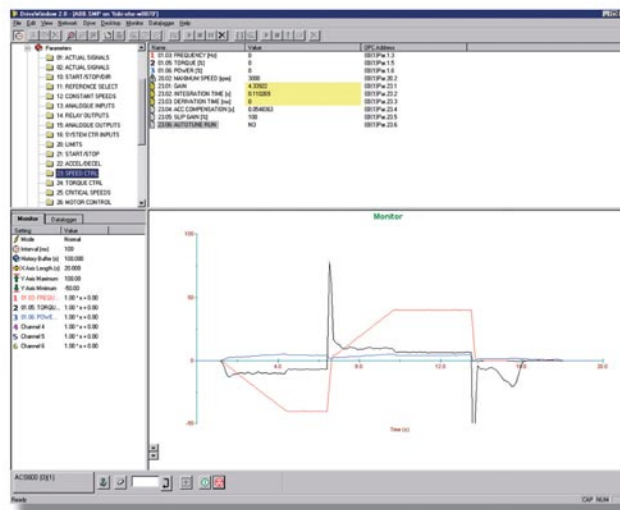
Контроль, редактирование и сохранение в памяти сигналов и параметров, понятное графическое отображение.

Высокоскоростная связь между персональным компьютером и приводом.

Разнообразные функции резервного копирования.

Просмотр собранной и хранящейся в памяти приводов информации.

Диагностика неисправностей: DriveWindow отображает состояние приводов и считывает хронологию отказов из памяти привода.



Программное обеспечение для интеграции DriveOPC



Программное обеспечение для интеграции

DriveOPC – программный пакет, который обеспечивает связь OLE для управления процессами (OPC) между приложениями Windows и приводами DCS800. Эта программа осуществляет связь и встраивание объектов (Object Linking and Embedding – OLE) для управления процессами (OPC). Этот OPC-сервер является идеальным инструментом для интеграции приводов DCS800 и коммерческого компьютерного программного обеспечения и для создания систем управления и контроля на базе персонального компьютера.

Дистанционный контроль

DriveOPC обеспечивает возможность контроля через локальные сети (local area networks -LAN). Удаленный компьютер может подключаться с помощью его адреса сетевого протокола IP (например, “164.12.43.33”) или имени DNS (например, “Gitas213”).

Программное обеспечение на базе OPC

OPC – это промышленный стандарт, созданный в сотрудничестве с корпорацией Microsoft. Это интерфейс с открытой архитектурой, управляемый международным фондом OPC. OPC предназначен для всевозможных систем промышленной автоматизации.



DriveOPC основан на разработанном фондом OPC стандарте 1.0A доступа к данным и на технологии Microsoft COM/DCOM. DriveOPC имеет полный доступ ко всем приводам, даже при использовании дистанционной связи через LAN.

Высокоскоростная связь

DriveOPC использует высокоскоростную связь по оптоволоконному кабелю, с использованием коммуникационного протокола DDCS. Благодаря этому обмен информацией между персональным компьютером и приводами происходит очень быстро. Оптоволоконная сеть надежна и исключительно нечувствительна к внешним помехам. В компьютер должна быть вставлена карта оптоволоконной связи.

Возможности программы DriveOPC

DriveOPC поддерживает доступ к данным по стандарту 1.0A OPC.

Доступ для считывания:

- Состояние привода: местное управление, работа, направление вращения вала двигателя, неисправность, предупреждение, задание
- Сигналы и параметры
- Содержимое регистра отказов
- Содержимое регистра событий
- Общие сведения о приводе
- Настройки, состояние и содержимое регистра данных

Доступ для записи:

- Управление приводом: местное управление, пуск, останов, вперед, реверс, останов на выбеге, сброс отказа, возврат в исходное положение, обучение, контактор вкл/откл, задание
- Параметры
- Очистка регистратора отказов
- Инициализация, пуск, срабатывание, очистка регистратора данных

Средства дистанционного контроля

Модуль Ethernet



Доступ к приводу через Интернет

Интеллектуальный модуль Ethernet NETA-01 обеспечивает удобный доступ к приводу через Интернет с помощью стандартного Web-браузера. Пользователь может создать виртуальный пост управления в любом месте, где имеется персональный компьютер с подключением к Интернет по выделенной линии или с простым соединением через модем по телефонной линии. Это позволяет осуществлять дистанционный контроль, конфигурирование, диагностику и, если требуется, управление приводом. Привод может также предоставлять данные, связанные с технологическим процессом, например, уровень нагрузки, наработку, энергопотребление и данные ввода/вывода, например температуру подшипников приводимого механизма.

Это открывает новые возможности для контроля и технического обслуживания автоматических систем в ряде отраслей промышленности, например в гидро- и ветроэнергетике, коммунальном хозяйстве и нефтегазовой промышленности, а также в любой децентрализованной системе, где требуется доступ пользователя к приводам из различных мест. Это также позволяет изготовителям комплектного оборудования и специалистам по интеграции систем поддерживать парк установленного оборудования во всем мире.

На оконечной станции локальной сети компьютер не требуется

Интеллектуальный модуль Ethernet имеет встроенный сервер с необходимым программным обеспечением для пользовательского интерфейса, связи и хранения данных. Это обеспечивает удобный доступ, информацию в реальном масштабе времени и возможность двусторонней связи с приводом, допуская немедленный отклик и действия, что экономит время и деньги. Это возможно без использования персонального компьютера на оконечной станции локальной сети, как этого требуют другие дистанционные системы.

Эффективность и универсальность

С помощью волоконно-оптических линий связи к интеллектуальному модулю Ethernet можно присоединить до девяти приводов. Это дополнительная опция как для новых приводов, так и для существующих систем. Доступ к модулю защищается идентификатором пользователя и паролями.

Модуль подключается к приводу с помощью волоконно-оптических кабелей. Габаритные размеры модуля: 93 (высота) x 35 (ширина) x 76,5 (глубина) мм.

Web-страница модуля открывается подобно любому другому web-адресу. Домашняя страница показывает общий вид системы со световыми индикаторами и командными кнопками, которые проводят пользователя по различным разделам.

Возможности

- Виртуальный пост управления для
 - контроля
 - конфигурирования параметров
 - диагностики
 - управления, если требуется
- Доступ с помощью браузера через
 - внутреннюю / внешнюю сеть / Интернет или
 - просто через модем по телефонной линии
- На оконечной станции локальной сети компьютер не требуется
- Может использоваться в качестве шлюза Modbus/TCP для целей управления





Для сокращения общей стоимости эксплуатации приводов АББ и обеспечения максимальной эффективности их использования компания АББ предлагает следующие услуги:

Услуги по обучению

Компания АББ предлагает специальную программу обучения, посвященную приводам АББ, для обслуживающего и эксплуатационного персонала заказчика. После успешного завершения курса обучения персонал заказчика получит необходимые навыки правильной и безопасной эксплуатации приводов АББ, а также научится добиваться оптимальных результатов от их применения.

Код сервисных услуг	Тип услуги	Описание
G560	DCS800 - 3 дня	Базовое обучение
G561	DCS800 - 1 день	Запуск и техническое обслуживание

Система технического обслуживания компании АББ действует по всему миру. За дополнительной информацией о наших услугах обращайтесь в местное представительство компании АББ.

www.abb.com/abbuniversity

Услуги по вводу в эксплуатацию

Услуги компании АББ по пусконаладке гарантируют правильный ввод приводов в эксплуатацию и их настройку в соответствии с областью применения. В компании АББ работают высокопрофессиональные аттестованные специалисты, прошедшие основательную подготовку по своей специальности.

Услуги компании АББ по техническому обслуживанию

Техническое обслуживание, выполняемое специалистами АББ, обеспечит оптимальную работу Ваших приводов и продлит их срок службы.



Семейство преобразователей DCS800



Модульные приводы DCS800-S

Приводы любого назначения

20 ... 5200 А постоянного тока
 0 ... 1160 В постоянного тока
 230 ... 1000 В перем. тока
 IP00

- Компактность
- Высочайшая нагрузочная способность
- Простота управления
- Удобные вспомогательные программы, например, для ввода в эксплуатацию или поиска неисправностей
- Возможность расширения для любых применений
- Свободное программирование с помощью встроенного программируемого контроллера IEC61131-PLC



Шкафные приводы DCS800-A

Готовое техническое решение

20 ... 20000 А постоянного тока
 0 ... 1160 В постоянного тока
 230 ... 1200 В перем. тока
 IP21 – IP54

- Индивидуальное приспособление к потребностям заказчика
- Возможность подключения оборудования, определяемого пользователем, например, внешнего программируемого контроллера
- 6- и 12-пульсные системы большой мощности до 20 000 А, 1500 В
- В соответствии с действующими стандартами
- Заводские испытания под нагрузкой каждого изделия
- Подробная документация



Приводы DCS800-E

Привод со вспомогательным оборудованием, смонтированный на панели

20 ... 2000 А постоянного тока
 0 ... 700 В постоянного тока
 230 ... 600 В перем. тока
 IP00

- Модульные приводы DCS800 со всем необходимым вспомогательным оборудованием, установленным на панели и полностью подключенным
- Очень быстрый монтаж и ввод в эксплуатацию
- Простой, связанные с ремонтом, сокращаются до минимума
- Возможность установки в шкафах типа Rittal
- Версия Compact до 450 А а версия Vario до 2000 А



Комплекты модернизации DCS800-R

Цифровые системы управления для существующих приводов

20 ... 20000 А постоянного тока
 0 ... 1160 В постоянного тока
 230 ... 1200 В перем. тока
 IP00

- Компоненты с длительным сроком службы, такие как тиристорные выпрямительные мосты, контакторы, шкафы, кабельные и шинные соединения, системы охлаждения, не заменяются и остаются для дальнейшей эксплуатации
- Управление через всевозможные последовательные интерфейсы связи
- Повышение производительности и улучшение качества
- Очень экономичное решение
- Подходят почти для всех существующих приводов постоянного тока
- Индивидуальные разработки для...
 - BBC PxD
 - BBC SZxD
 - ASEA Tyrak
 - других изготовителей



По вопросам заказа оборудования обращайтесь к нашим официальным дистрибьюторам: <http://www.abb.ru/ibs>

ООО "АББ Индустри и Стройтехника"

117861, Москва,
 ул. Обручева, 30/1, стр. 2
 Т +7 (495) 960 2200
 Ф +7 (495) 960 2220

193029, Санкт-Петербург,
 Б. Смоленский пр., 6
 Т +7 (812) 326 9915
 Ф +7 (812) 326 9916

664050, Иркутск,
 ул. Байкальская, 291
 Т +7 (3952) 563 458
 Ф +7 (3952) 563 459

603093, Нижний Новгород,
 ул. Родионова, 23
 Т +7 (831) 461 9102
 Ф +7 (831) 461 9164

630007, Новосибирск,
 Серебренниковская ул., 14/1
 Т +7 (383) 210 0542
 Ф +7 (383) 223 4917

450071, Уфа,
 ул. Рязанская, 10
 Т +7 (347) 232 3484
 Ф +7 (347) 232 3484

620066, Екатеринбург,
 ул. Бархотская, 1
 Т +7 (343) 369 0069
 Ф +7 (343) 369 0000

344002, Ростов-на-Дону,
 ул. Пушкинская, 72а
 Т +7 (863) 255 9751
 Ф +7 (863) 255 9751

394006, Воронеж,
 ул. Свободы, 73
 Т +7 (4732) 393 160
 Ф +7 (4732) 393 170

420021, Казань,
 ул. Н. Ершова, д. 1а
 Т +7 (843) 292 3971
 Ф +7 (843) 292 3921

443010, Самара,
 ул. Красноармейская, 1
 Т +7 (846) 269 8047
 Ф +7 (846) 269 8046

www.abb.ru/ibs
ruibs@ru.abb.com