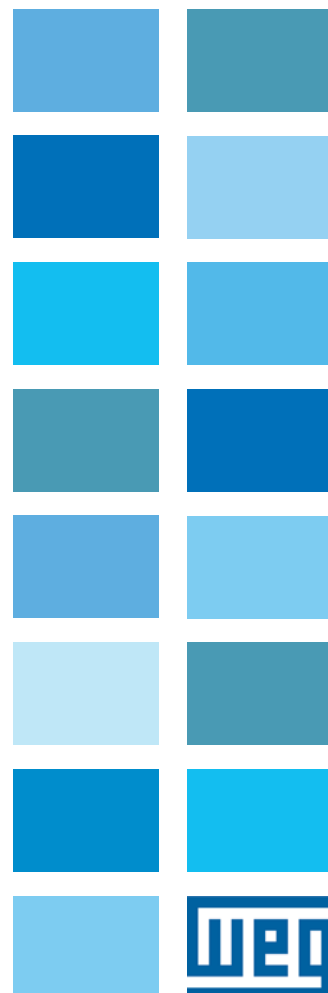
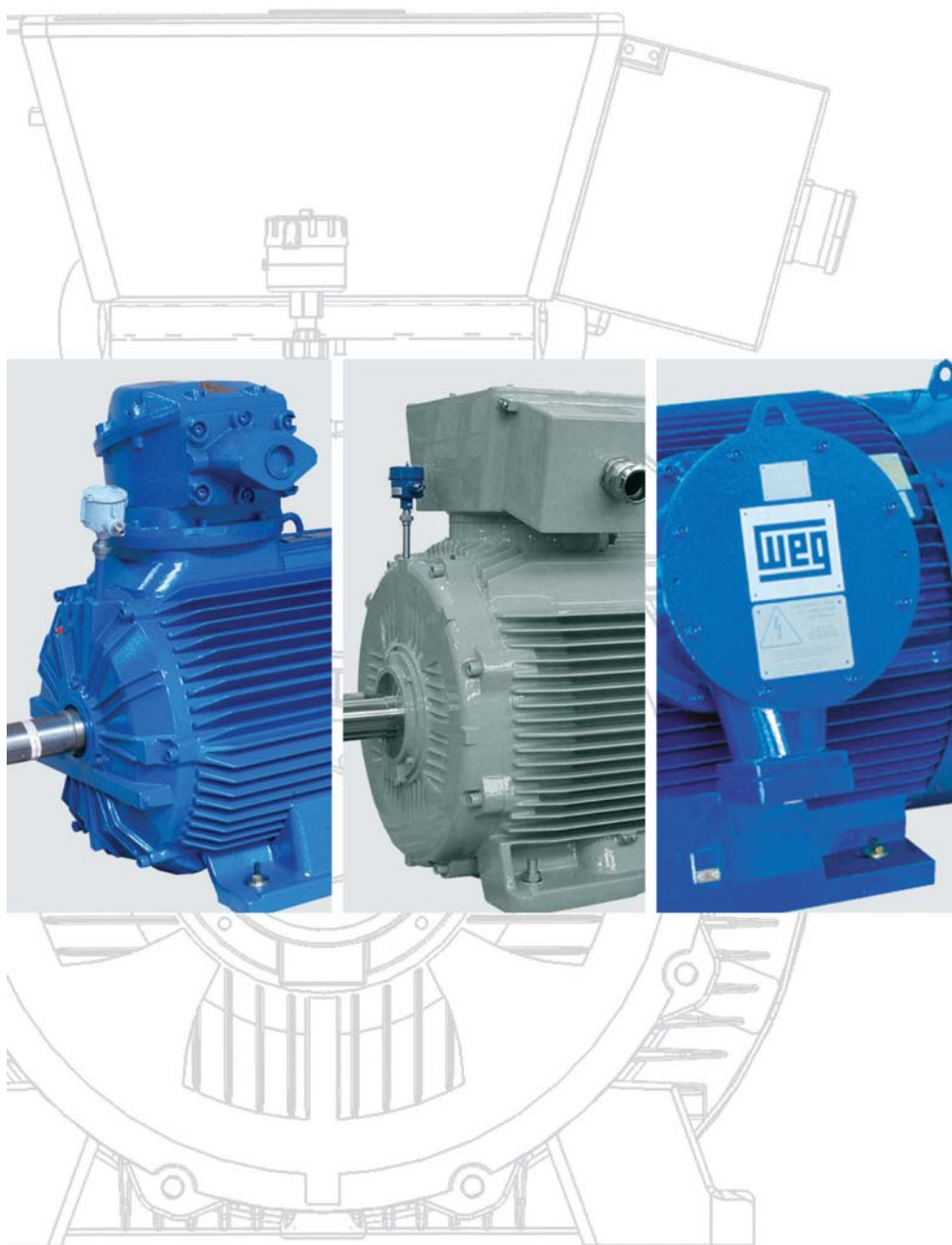


ДВИГАТЕЛИ ДЛЯ ЭКСПЛУАТАЦИИ В ОПАСНЫХ ОБЛАСТЯХ

Ex d | Ex de | Ex nA

Низкое, среднее и высокое напряжение

- Серия BFG
- Серия BFGC
- W22XB / серия BFG8
- W22XC / серия BFGC8
- W22XM / серия BFGM8
- Серия BFN



СОДЕРЖАНИЕ

1. ОБЩИЕ ТЕХНИЧЕСКИЕ СВЕДЕНИЯ

1.1 – Взрывоопасные среды	3
1.2 – Стандарты и классификация взрывоопасных сред	3
1.2.1 – Директивы АTEX	3
1.2.2 – Схема МЭКEx	3
1.2.3 – Стандарты EN/IEC	4
1.2.3.1 – Классификация зон	4
1.2.3.2 – Классификация областей «Газ и пары»	4
1.2.3.3 – Классификация областей «Горючая пыль»	5
1.2.3.4 – Классификация групп	6
1.2.3.5 – Температурные классы	7
1.3 – Категории защиты для электродвигателей	7
1.3.1 – Тип Ex d – Взрывозащищенные двигатели	7
1.3.2 – Тип Ex de – Взрывозащищенные двигатели с клеммной коробкой повышенной безопасности	7
1.3.3 – Тип Ex nA – Искробезопасные двигатели	8
1.4 – Общие стандарты на конструкцию	8

2. ОБЩАЯ ИНФОРМАЦИЯ О ПРОДУКЦИИ

2.1 – Серии электродвигателей компании WEG для эксплуатации в опасных областях	9
2.2 – Маркировка и паспортные/сертификационные таблички	10
2.2.1 – Маркировка оборудования	10
2.2.2 – Сертификаты оборудования	11
2.2.3 – Органы сертификации	11
2.2.4 – Паспортные/сертификационные таблички	11
2.3 – Объем сертификации	13
2.4 – Стандарты сертификации и уполномоченные органы по взрывозащищенной продукции для каждой серии	14
2.5 – Технические сведения по клеммным коробкам	15
2.5.1 Основные клеммные коробки	15
2.5.2 Вспомогательные клеммные коробки	25
2.6 – Сведения о подшипниках	28
2.6.1 Расположение подшипников и допустимые нагрузки на валы	28
2.6.2 Периодичность смазки подшипников	29

3. НИЗКОВОЛЬТНЫЕ ДВИГАТЕЛИ

3.1 – Низковольтные взрывозащищенные двигатели – серии BFG6 / BFGC3 / BFGC4 / BFGC8 (71-225)	31
3.1.1 – Технические характеристики продукции – все серии BFG(C)	31
3.1.2 – Электрические характеристики взрывозащищенных двигателей IIB - серии BFG6	33
3.1.3 – Электрические характеристики взрывозащищенных двигателей IIC - серии BFGC3 / BFGC4 / BFGC8 (71-225)<0}	34
3.1.4 – Габаритные размеры взрывозащищенных двигателей IIB - серии BFG6	36
3.1.5 – Габаритные размеры взрывозащищенных двигателей IIC - серии BFGC8 (71-225) / BFGC4 / BFGC3	37

3.2 – Низковольтные взрывозащищенные двигатели – серии BFG(C)8 / W22XB(C) / BFGM8 / W22XM	40
3.2.1 – Технические характеристики продукции	40
3.2.2 – Электрические характеристики взрывозащищенных двигателей IIB - серии BFG8 / W22XB / BFGM8 / W22XM	42
3.2.3 – Электрические характеристики взрывозащищенных двигателей IIC - серии BFGC8 / W22XC / BFGM8 / W22XM	43
3.2.4 – Габаритные размеры взрывозащищенных двигателей IIB - серии BFG8 / W22XB / BFGM8 / W22XM	44
3.2.5 – Габаритные размеры взрывозащищенных двигателей IIC - серии BFGC8 / W22XC / BFGM8 / W22XM	54
3.3. – Низковольтные искробезопасные двигатели – серии BFN6	64
3.3.1 – Технические характеристики продукции	64
3.3.2 – Электрические характеристики искробезопасных двигателей – серии BFN6 - II T3	66
3.3.3 – Габаритные размеры искробезопасных двигателей – серии BFN6	68

4. СРЕДНЕВОЛЬТНЫЕ ДВИГАТЕЛИ

4.1 – Средневольтные взрывозащищенные двигатели – серии BFG6 и BFGC3	70
4.1.1 – Технические характеристики продукции – все серии BFG(C)	70
4.1.2 – Электрические характеристики взрывозащищенных двигателей IIB – серии BFG6	72
4.1.3 – Электрические характеристики взрывозащищенных двигателей IIC – серии BFGC3	73
4.1.4 – Габаритные размеры взрывозащищенных двигателей IIB – серии BFG6	74
4.1.5 – Габаритные размеры взрывозащищенных двигателей IIC – серии BFGC3	75
4.2 – Средневольтные взрывозащищенные двигатели – серии BFG(C)8 / W22XB(C) / BFGM8 / W22XM	76
4.2.1 – Технические характеристики продукции	76
4.2.2 – Электрические характеристики взрывозащищенных двигателей IIB – серии BFG8 / W22XB / BFGM8 / W22XM	78
4.2.3 – Электрические характеристики взрывозащищенных двигателей IIC - серии BFGC8 / W22XC / BFGM8 / W22XM	79
4.2.4 – Габаритные размеры взрывозащищенных двигателей IIB - серии BFG8 / W22XB / BFGM8 / W22XM	80
4.2.5 – Габаритные размеры взрывозащищенных двигателей IIC - BFGC8 / W22XC / BFGM8 / W22XM	90
4.3 – Средневольтные искробезопасные двигатели – серии BFN6	100
4.3.1 – Технические характеристики продукции	100
4.3.2 – Электрические характеристики искробезопасных двигателей – серии BFN6 - II T3	102
4.3.3 – Габаритные размеры искробезопасных двигателей – серии BFN6	104

5. ВЫСОКОВОЛЬТНЫЕ ДВИГАТЕЛИ

5.1 – Высоковольтные взрывозащищенные двигатели – серии BFG(C)8 / W22XB(C) / BFGM8 / W22XM	106
5.1.1 – Технические характеристики продукции	106
5.1.2 – Электрические характеристики взрывозащищенных двигателей IIB – серии BFG8 / W22XB / BFGM8 / W22XM	108
5.1.3 – Электрические характеристики взрывозащищенных двигателей IIC – серии BFGC8 / W22XC / BFGM8 / W22XM	109
5.1.4 – Габаритные размеры взрывозащищенных двигателей IIB - BFG8 / W22XB / BFGM8 / W22XM	110
5.1.5 – Габаритные размеры взрывозащищенных двигателей IIC – серии BFGC8 / W22XC / BFGM8 / W22XM	114

6. ОПРОСНЫЙ ЛИСТ ДЛЯ ЗАПРОСА/ЗАКАЗА

6.1 – Основные характеристики и особенности двигателя	118
6.2 – Местные и рабочие условия	118

1. ОБЩИЕ ТЕХНИЧЕСКИЕ СВЕДЕНИЯ

1.1. ВЗРЫВООПАСНЫЕ СРЕДЫ

Риск взрыва возникает всякий раз, когда в атмосфере содержится опасное количество и концентрация огнеопасного газа, смеси паров или облаков пыли. Кроме того, воспламеняться могут слои горючей пыли, они также способны выступать в качестве источников возгорания для взрывоопасных сред. Поэтому для минимизации подобных рисков поставщики и монтажники оборудования, а также конечные пользователи должны предпринять соответствующие меры.

Компания WEG имеет многолетний опыт по разработке и эксплуатации двигателей для различных применений в опасных зонах, которые также соответствуют требованиям по эксплуатации в тяжелых условиях.

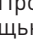
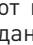
1.2. СТАНДАРТЫ И КЛАССИФИКАЦИЯ ВЗРЫВООПАСНЫХ СРЕД

1.2.1 ДИРЕКТИВЫ АТЕХ

Европейский Союз (ЕС) утвердил директивы АТЕХ для упрощения свободной внешней торговли между странами-участниками с помощью упорядочивания технических и законодательных требований к изделиям, предназначенным для использования в потенциально взрывоопасных средах. Существует две основные директивы, распределяющие ответственность между производителем и конечным пользователем:

- Директива АТЕХ Manufacturers Directive 94/9/ЕС, также известная как АТЕХ 95, устанавливает ответственность для производителей: Она перечисляет основные требования по охране труда и технике безопасности, которым должно удовлетворять оборудование, предназначенное для эксплуатации в потенциально взрывоопасных средах, и устанавливает две различные группы, которые подразделяются еще на пять групп оборудования, как показано в пункте 1.2.3.4 данного каталога.

Для соответствия данной директиве АТЕХ продукция должна удовлетворять ее основным требованиям, а также пройти процедуру оценки соответствия.

Продукция, маркированная АТЕХ, легко распознается с помощью символа , обозначающего, что изделие имеет защиту от взрыва, и маркировки , удостоверяющей соответствие данной Директиве.

Процедура оценки соответствия подразумевает получение на продукцию сертификата соответствия требованиям Директивы ЕС (необходимо участие уполномоченного органа за исключением продукции категории 3), получение оценки обеспечения качества серийной продукции (осуществляется уполномоченным органом, выдающим QAN – уведомление об оценке качества, и периодически проводящим проверки) и внутренний контроль продукции (при котором производитель выполняет всю необходимую работу по обеспечению соответствия продукции Директиве АТЕХ).

- Директива АТЕХ User Directive 99/92/ЕС, также известная как АТЕХ 137, описывает минимальные требования по улучшению санитарных условий и безопасности рабочих в потенциально взрывоопасных средах. Она распределяет окружающие условия на зоны и обрисовывает каждую категорию оборудования для каждой зоны.

Данная Директива сосредоточена на обязанностях конечного пользователя, основными из которых являются:

- Оценка рисков
- Подготовка сертификата взрывозащиты
- Установка подходящих предупреждающих знаков в зонах, где могут образовываться взрывоопасные среды.

Безопасность установки оборудования в опасных зонах является результатом совместных усилий производителя оборудования, монтажника и конечного пользователя.



1.2.2 СХЕМА МЭКЕХ

Целью системы МЭКЕх является помощь в международной торговле оборудованием и оказании услуг в условиях взрывоопасных сред, поддерживая необходимый уровень безопасности. Система МЭКЕх принята во многих странах и стремится стать мировой системой аттестации электрооборудования, которое будет установлено в потенциально взрывоопасных средах.

Международная сертификационная система МЭКЕх включает в себя четыре различные схемы:

- Схема сертификации оборудования МЭКЕх
- Схема сертификации средств обслуживания МЭКЕх
- Система лицензирования знаков соответствия МЭКЕх
- Схема аттестации сотрудников МЭКЕх

Компания WEG, в качестве производителя электродвигателей, предназначенных для эксплуатации в потенциально взрывоопасных средах, представляет новый ряд двигателей – серии BFG(C)8 и W22XB(C). Они находятся в соответствии со схемой сертификации оборудования МЭКЕх.

Схема МЭКЕх использует стандарты IEC при проектировании продукции. Для получения сертификата МЭКЕх на продукцию необходимо участие утвержденного МЭКЕх органа сертификации для тестирования продукции и образцов в соответствии со стандартами IEC и выдача протокола испытаний МЭКЕх.

Сертификаты МЭКЕх на продукцию также требуют участия органа сертификации для проверки системы контроля качества производителя (которая должна быть заранее оценена и находиться в соответствии с ISO 9001). При успешной проверке выдается отчет МЭКЕх об оценке качества.

Орган сертификации может наряду с протоколом испытаний, документации на продукцию и отчетом об оценке качества выдать сертификат соответствия МЭКЕх.

1.2.3 СТАНДАРТЫ EN / IEC

Выполнение директив АТЕХ поддерживается стандартами CENELEC (EN) по взрывозащите электродвигателей, эксплуатируемых в потенциально взрывоопасных средах, а также критериями классификации опасных областей в зависимости от наличия газа и/или горючей пыли.

Компания WEG ссылается на следующие основные применимые стандарты EN/IEC, актуальные на сегодняшний день:

EN / IEC 60079 - 0 -	Взрывоопасные среды Оборудование - Общие требования
EN / IEC 60079 - 1 -	Взрывоопасные среды Защита оборудования посредством огнестойких оболочек "d"
EN / IEC 60079 - 7 -	Взрывоопасные среды Защита оборудования посредством повышенной безопасности "e"
EN / IEC 60079 - 10 -	Электрооборудование для взрывоопасных газовых сред Классификация опасных областей
EN / IEC 60079 - 14 -	Взрывоопасные среды Проектирование, выбор и монтаж электроустановок
EN / IEC 60079 - 15 -	Электрооборудование для взрывоопасных газовых сред Проектирование, испытание и маркировка электрооборудования с защитными кожухами
EN / IEC 60079 - 17 -	Взрывоопасные среды Проверка и техническое обслуживание электроустановок
EN / IEC 60079 - 19 -	Взрывоопасные среды Ремонт, переборка и восстановление оборудования
EN / IEC 61241 - 0 -	Электрооборудование, применяемое при наличии горючей пыли Общие требования
EN / IEC 61241 - 1 -	Электрооборудование, применяемое при наличии взрывоопасной пыли Защита оболочками типа "tD"
EN / IEC 61241 - 10 -	Электрооборудование, применяемое при наличии горючей пыли Классификация зон с наличием горючей пыли или возможностью ее возникновения
EN / IEC 61241 - 14 -	Электрооборудование, применяемое при наличии горючей пыли Выбор и установка
EN / IEC 61241 - 17 -	Электрооборудование, применяемое при наличии горючей пыли Проверка и техническое обслуживание электрических установок в опасных областях (кроме шахт)
EN / IEC 61241 - 19 -	Электрооборудование, применяемое при наличии горючей пыли Ремонт и переборка электрооборудования для областей с горючей пылью

1.2.3.1 КЛАССИФИКАЦИЯ ЗОН

Стандарты EN/IEC подразделяют опасные области на **зоны** и **группы**:

- Зоны классифицируются в соответствии с типом взрывоопасной среды, газы или пыль, соответствующей частотой ее образования и продолжительностью ее наличия.
- Разделение на группы основано на агрессивности окружающей среды.

1.2.3.2 КЛАССИФИКАЦИЯ ОБЛАСТИ «ГАЗ И ПАРЫ»

EN/IEC 60079-10 – Классификация опасных областей – Области «газ».

- Данный стандарт связан с классификацией опасных областей, где существует риск образования горючего газа и паров.
- Он не применяется к шахтам, опасным по рудничному газу, а также к областям, где есть опасность образования воспламеняющейся пыли или волокон.

Взрывоопасная газовая среда

Образуется при смешении взрывоопасных субстанций в форме газа, паров, тумана или пыли с воздухом при нормальных условиях или в случае распространения процесса горения на оставшуюся смесь.

Опасная область (газ)

Это зона, в которой присутствует взрывоопасная газовая среда или она может возникнуть, в количествах, которые требуют соблюдения особых мер предосторожности при проектировании, установке и эксплуатации оборудования.

Опасные области классифицируются по зонам (газовые по частоте их появления и времени присутствия взрывоопасной газовой среды).



1.2.3.3

КЛАССИФИКАЦИЯ ОБЛАСТЕЙ – ГОРЮЧАЯ ПЫЛЬ

EN/IEC 61241-10 - Классификация зон с наличием горючей пыли или возможностью ее возникновения

Горючая пыль

Пыль, волокна или напыление, которые могут сгореть или раскалиться в воздухе, а также могут образовать взрывоопасные смеси с воздухом при атмосферном давлении и нормальной температуре.

Взрывоопасная пылевая среда

Смесь с воздухом при нормальных условиях взрывоопасных субстанций в форме пыли, волокон или напыления, где после возгорания процесс распространяется на оставшуюся смесь.

Опасная область (пыль)

Область, в которой взрывоопасная пыль в форме облака присутствует или может возникнуть в количествах, в количествах, которые требуют соблюдения особых мер предосторожности при проектировании, установке и эксплуатации оборудования для предотвращения возгорания взрывоопасной смеси пыль/воздух. В основе лежит вероятность образования потенциально взрывоопасных смесей пыль/воздух, эти области можно обозначить в соответствии с нижеприведенной диаграммой.



Для слоев пыли значительный роль при контроле за их толщиной играет характер содержания рабочей площадки.

Для «хорошего» уровня содержания необходимо соблюдать незначительную толщину слоев, это предотвратит риск возникновения облаков горючей пыли и пожара из-за таких слоев.

Максимальная температура поверхности при слоях пыли толщиной в 5 мм:

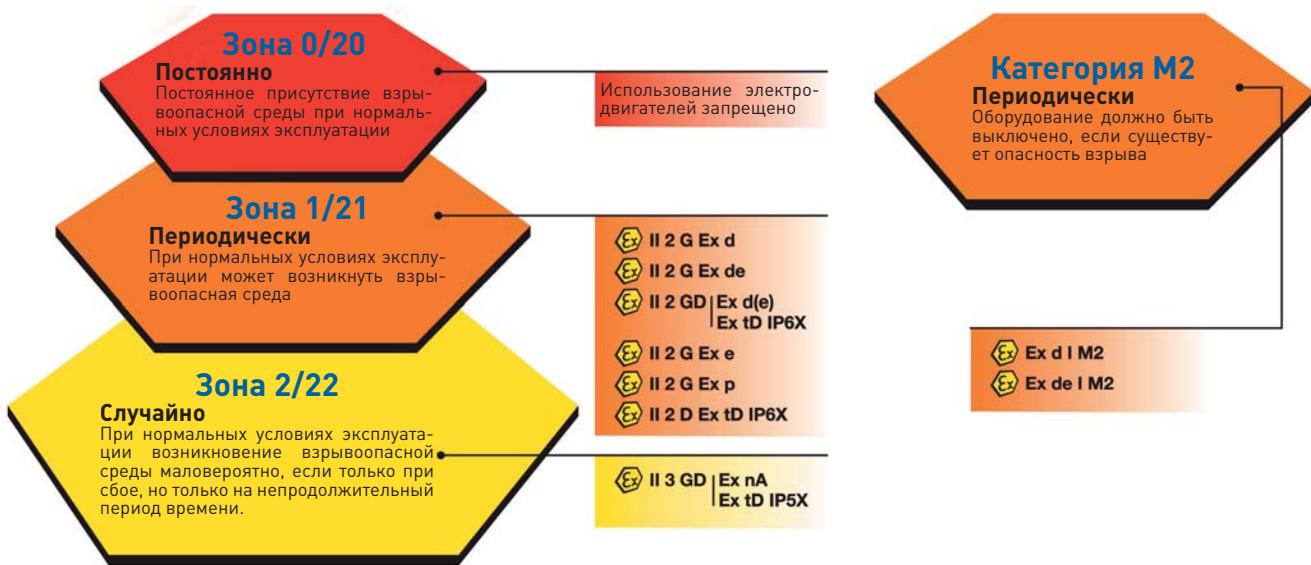
$$T_{\text{макс.}} = T_{5\text{мм}} - 75^{\circ}\text{C}$$

где $T_{5\text{мм}}$ – минимальная температура возгорания слоев пыли толщиной в 5 мм.

Для более толстых слоев должны применяться иные правила в соответствии с EN/IEC 61241-10



Итак, опасные области можно классифицировать следующим образом:



1.2.3.4 – КЛАССИФИКАЦИЯ ГРУПП

В стандартах CENELEC / IEC перечислены критерии, определяющие распределение оборудования по группам и категориям в соответствии с EN / IEC 60079-0:

Классификация групп

Группа I (шахты)	
Категории	
M1	Оборудование, предназначенное для работы в условиях частого присутствия взрывоопасной среды
M2	Оборудование, которое должно быть выключено при возникновении опасности взрыва. Частое присутствие взрывоопасной среды

Классификация категорий

Группа II* (Наземная промышленность)			
Категории			Зоны
1	Оборудование с высоким уровнем защиты. Взрывоопасная среда присутствует постоянно или в течение длительного периода времени	1G (газ) 1D (пыль)	0 (газ) 20 (пыль)
2	Оборудование с высоким уровнем защиты. Взрывоопасная среда может иногда возникать.	2G (газ) 2D (пыль)	1 (газ) 21 (пыль)
3	Оборудование с нормальным уровнем защиты. Вероятность возникновения взрывоопасной среды мала	3G (газ) 3D (пыль)	2 (газ) 22 (пыль)

*Газы подразделяются на группы IIA, IIB, IIC, как и по стандарту IEC.

Классификация газов взрывоопасных сред по подгруппам:

ГРУППЫ	Подземные взрывоопасные среды	Оборудование, предназначенное для работы в подземных шахтах	I	Возможно присутствие метана (рудничного газа)
	Другие взрывоопасные среды	Оборудование, предназначенное для применения в других областях промышленности (наземная промышленность), разделяется по подгруппам на основании характеристик присутствующих материалов	IIA	ацетон, аммиак, бензол, бутан, бутанол, бутиловый спирт, этан, этанол, этилацетат, газولين, гептан, гексаны, природный газ, метанол, лигроин, пропан, пропанол, толуол, эсфирен, растворители в целом
			IIB	Ацеталдеид, циклопропан, диэтил-эфир, этилен, оксид углерода
			IIC	Ацетилен, бутадиен, оксид этилена, водород, оксид пропилена, газы с содержанием водорода более 30%.

Примечание: Для лучшего понимания всей идентификации областей и групп см. маркировки в параграфе 2.2

1.2.3.5 ТЕМПЕРАТУРНЫЕ КЛАССЫ ТЕМПЕРАТУР

Минимальная температура, вызывающая взрыв газа, паров или взрывоопасной смеси, называется температурой воспламенения. Для исключения какой-либо возможности взрыва необходимо, чтобы температура поверхности двигателя оставалась ниже температуры воспламенения взрывоопасной смеси.

Также для предотвращения воспламенения смеси необходимо строго следить за внешней и внутренней температурой электрооборудования.

Оборудование подразделяется по классам температуры следующим образом:

Температурный класс (C)		Максимальная температура поверхности двигателя (C)	Температура воспламенения взрывоопасной смеси (C)
EN / IEC 60079-0	NEC		
T1	T1	450	>450
T2	T2	300	>300
	T2A	280	>280
	T2B	260	>260
	T2C	230	>230
T3	T2D	215	>215
	T3	200	>200
	T3A	180	>180
	T3B	165	>165
T4	T3C	160	>160
	T4	135	>135
T5	T4A	120	>120
	T5	100	>100
T6	T6	85	>85

1.3 КАТЕГОРИИ ЗАЩИТЫ ЭЛЕКТРОДВИГАТЕЛЕЙ

1.3.1 ТИП EX D – ВЗРЫВОЗАЩИЩЕННЫЕ (в соответствии с EN/IEC 60079-1)

Это такой метод защиты, при котором части оборудования, способные воспламенить взрывоопасную среду, помещаются в оболочки, способные выдержать давление взрыва внутри оболочки и не допустить возгорания взрывоопасной смеси снаружи. Асинхронные электрические машины (с любой защитой) не являются полностью герметичными, т.е. воздух поступает внутрь и выходит наружу.

При работе двигатель нагревается, и давление воздуха внутри машины становится выше по сравнению с внешним (воздух выходит). После выключения двигателя внутреннее давление снижается, что позволяет воздуху (в данном случае – загрязненному) войти.

Чтобы предотвратить распространение пламени поверхность двигателя не должна быть полностью закрыта. Минимальный размер отверстия, необходимый для исключения распространения пламени, зависит от состава смеси (газ или пары). Поэтому пламя всегда будет выходить наружу из двигателя. Уровень безопасности взрывозащищенных двигателей основан на том, чтобы все выходы пламени никогда не превышали стандартизированных размеров и чтобы двигатель физически был способен выдержать внутренний взрыв, не спровоцировав возгорание снаружи.

Защита **Ex d** не позволяет внутреннему взрыву распространиться на внешнюю среду. Для обеспечения безопасности систем компания WEG осуществляет контроль за зазорами и качеством обработки, поскольку именно от этого зависит объем газов, входящих и выходящих из двигателя.

Распространение пламени из внутренней части двигателя во внешнюю среду обусловлено местами соединения и зазорами в конструкции. Внутреннее давление, которое может привести к взрыву внутри двигателя, зависит от сопротивления оболочки (каркас, подшипниковые щиты, крышки внутренних подшипников, клеммные коробки и некоторые адаптеры).

Основные характеристики двигателей **Ex d**:

- Усиленные корпус, клеммная коробка и подшипниковые щиты
- Увеличенная контактная поверхность (взаимное влияние) между частями двигателя
- Уменьшенный зазор между валом двигателя и крышкой подшипника для предотвращения попадания искр во внешнюю среду.
- Все компоненты (корпус, подшипниковые щиты, клеммные коробки и их крышки) проходят испытание с избыточным давлением на заводе.
- Гарантия температуры внешней поверхности двигателя согласно соответствующему классу температуры (ex. T4 – 135°C). Испытания опытных образцов WEG включают в себя комплексную оценку температуры внешней поверхности двигателя с электрическим упором.

Применение:

- Окружающие среды с постоянным или периодическим наличием горючих газов или паров в количестве, достаточном для образования взрывоопасных или горючих смесей при ремонте или техническом обслуживании.
- Места, обозначенные как зоны 1 и 2, группы IIA, IIB и IIC, в которых присутствуют следующие газы: нефть, лигроин, бензол, аммиак, пропан, диэтил-эфир, ацетон, спирт, промышленный метан, природный газ, а также водород и ацетилен.
- В основном электродвигатели находят применение в насосах, вентиляторах, воздухозаборниках, дробильных установках, конвейерах, отжимных прессах, подъемных механизмах и других устройствах, расположенных в местах, где необходимо использование взрывозащищенных двигателей.

1.3.2 ТИП EX DE – ВЗРЫВОЗАЩИЩЕННЫЕ ДВИГАТЕЛИ С КЛЕММНОЙ КОРОБКОЙ ВЫВОДОМ ПОВЫШЕННОЙ БЕЗОПАСНОСТИ (в соответствии с EN/IEC 60079-1 и EN/IEC 60079-7)

Двигатели **Ex de** отличаются от двигателей **Ex d** только исполнением клемм и клеммной коробки. Коробка выводов с клеммами повышенной безопасности защищает от возможных источников возгорания, таких как искры, перегрев и т.д.

Двигатели с взрывозащитными оболочками «d» и клеммными коробками повышенной безопасности могут использоваться и в зоне 1. Принцип защиты клеммных коробок повышенной безопасности основан на предотвращении причин возгорания (искры, перегрев материалов, перемещение кабелей и т.д.), а не на сдерживании внутреннего взрыва в оболочке (как в двигателях с взрывозащитной оболочкой типа «d»). Большинство клеммных коробок повышенной безопасности от компании WEG основаны на тех же принципах, что и коробки двигателей с взрывозащитными оболочками типа «d», но с дополнительными средствами обеспечения повышенной безопасности.

Основные характеристики двигателей Ex de:

- Компоненты клеммной коробки, а также соединительные кабели должны быть плотно затянуты (любая возможность сдвига исключена)
- Особый клеммный блок / резьбовые выводы для предотвращения возникновения электрической дуги и искр, а также с увеличенным расстоянием по воздуху и поверхности между проводящими частями (воздушные промежутки и утечки по поверхности)
- Должно быть обеспечено двойное заземление (одно на корпусе и другой внутри клеммной коробки)

Применение:

Такое же, как и для двигателей Ex d.

1.3.3 ТИП EX NA – ИСКРБЕЗОПАСНЫЕ ДВИГАТЕЛИ (в соответствии с EN/IEC 60079-15)

Этот тип защиты применяется к электрооборудованию, не вызывающему возгорание взрывоопасной среды при нормальных условиях эксплуатации и при отдельных нештатных режимах.

Конструкция и особенности данного оборудования при обычных условиях должны предотвратить возгорание окружающей взрывоопасной среды из-за искры или электрической дуги и не допустить превышение установленной максимальной температуры поверхности.

Для двигателей **Ex nA** не требуется сертификация сторонним уполномоченным органом (достаточно заявления о соответствии от производителя). Несмотря на это двигатели **Ex nA** производства компании WEG сертифицированы уполномоченным органом BASEEFA.

Оценка риска

Для двигателей **Ex nA** с генерируемой мощностью более 100 кВт **оценка рисков для роторов** должна осуществляться для искрообразования в воздушном зазоре (двигатели с режимами S1 и S2 и со средней пусковой частотой, не превышающей при нормальных условиях работы 1 раз в неделю, исключаются из процедуры оценки риска). Такая оценка представляет собой табличку, где ведется подсчет, основанный на конструкции ротора и некоторых характеристиках применения. Если результат составляет более 5, необходимо принять особые меры для того, чтобы во время запуска в оборудовании не присутствовала взрывоопасная газовая среда. Двигатели WEG оборудованы таким образом, что при превышении значения 5 запускается система предпусковой вентиляции (ответственность за эту систему ложится на покупателя).

Для двигателей **Ex nA** с номинальным напряжением более 1 кВ **оценка риска для статоров** должна осуществляться для возможной воспламеняемости системы межобмоточной изоляции. Такая оценка представляет собой табличку, где ведется подсчет, основанный на применении и ситуационных условиях. Если результат составляет более 6, необходимо принять особые меры для того, чтобы во время запуска в оборудовании не присутствовала взрывоопасная среда. Двигатели WEG оборудованы таким образом, что при превышении значения 6 запускаются обогре-

ватели и система предпусковой вентиляции (ответственность за эту систему ложится на покупателя).

Оценка риска входит в обязанности как покупателя, так и производителя. Это совместная работа, которую необходимо проводить в соответствии с существующим стандартом. Компания WEG всегда осуществляет оценку рисков на стадии исследований.

Оболочка двигателей **Ex nA** выполнена так же, как и оболочка для электродвигателей закрытого типа с вентиляционным охлаждением.

Основные характеристики двигателей **Ex nA:**

- Компоненты клеммной коробки, а также соединительные кабели должны быть плотно затянуты (любая возможность сдвига исключена)
- Классификация ТЗ в соответствии с максимальной температурой внутренней и внешней поверхности
- Особый клеммный блок / резьбовые выводы для предотвращения возникновения электрической дуги и искр, а также с увеличенным расстоянием по воздуху и поверхности между проводящими частями (воздушные промежутки и утечки по поверхности)
- Конструкционные особенности, предотвращающие возникновение электрической дуги и искр между статическими и вращающимися частями во время обычной эксплуатации:
 - особые воздушные зазоры
 - резиновые уплотнения
 - конструкция ротора
 - материал вентилятора и периферийные скорости

Применение:

Окружающая среда, в которой при нормальных рабочих условиях возникновение взрывоопасной смеси маловероятно, а возможное присутствие такой смеси длится непродолжительное время, т.е. взрывоопасная среда возникает случайно.

Среды, классифицированные как зона 2, группы IIA, IIB и IIC. Наиболее распространенными газами данной категории являются: ацетон, аммиак, бензол, бутан, бутанол, бутиловый спирт, этан, этанол, ацетат-этил, газولين, гептан, гексан, природный газ, метанол, лигроин, пропан, пропанол, толуол, эсфирен, растворители в целом, ацетальдегид, циклопропан, диэтил-эфир, оксид углерода, ацетилен, бутадиен, оксид этана, водород, оксид пропилена и газы, содержащие более 30% водорода.

1.4 ОБЩИЕ СТАНДАРТЫ НА КОНСТРУКЦИЮ

Электродвигатели WEG не только удовлетворяют отдельным требованиям для опасных областей, они произведены в соответствии с общими стандартами EN/IEC и соответствующими национальными стандартами в отношении конструкции и эксплуатационных характеристик. Основными применимыми стандартами являются:

EN / IEC 60034-1	Измерение и эксплуатационные характеристики
EN 50347 и IEC 60072	Выходные мощности и размеры
EN / IEC 60034-5	Механическая защита
EN / IEC 60034-6	Способ охлаждения
EN / IEC 60034-7	Способы монтажа
EN / IEC 60085	Класс изоляции
EN / IEC 60034-8	Маркировка клемм и направление вращения
EN / IEC 60034-9	Ограничения шума
EN / IEC 60034-14	Ограничения по балансировке и вибрации

2. ОБЩАЯ ИНФОРМАЦИЯ О ПРОДУКЦИИ

2.1 АССОРТИМЕНТ ДВИГАТЕЛЕЙ ДЛЯ ОПАСНЫХ ОБЛАСТЕЙ КОМПАНИИ WEG

Компания WEG производит две различные линии двигателей для опасных областей, которые представлены в данном каталоге:

- линия, в которую входят двигатели серий BFG6, BFGC3, 4 и 8 (71-225), охватывающие наш диапазон токов;
- новая линия, в которую входят двигатели серий BFG(C)8 и W22XB(C), находящиеся на финальной стадии сертификации. Их применение более гибкое, с расширенным дополнительным сертифицированным функционированием, охватывающим широкий спектр условий эксплуатации и применений в нефтегазовой промышленности. Эта линия входит в стратегический проект WEG - W22.

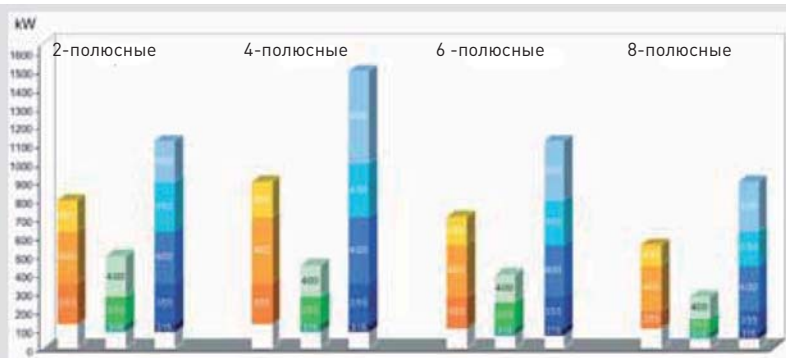
Для более комплексного понимания эти линии разделены по техническим и электрическим характеристикам, их соответствие представлено в графике ниже.

Коды обозначений двигателей:		Клеммная коробка	
		Стандартные двигатели Ex d	Двигатели повышенной безопасности Ex e
ГРУППА II	Газы Группа IIB	BFG6 BFG8 W22XB	BFGE6 BFGE8 W22XBE
	Газы Группа IIC	BFGC3 BFGC4 BFGC8 W22XC	BFGCE3 BFGCE4 BFGCE8 W22XCE
ГРУППА I	Шахты (категория M2)	BFGM8 W22XM	BFGME8 W22XME

Линия высоковольтных двигателей



Линия средневольтных двигателей



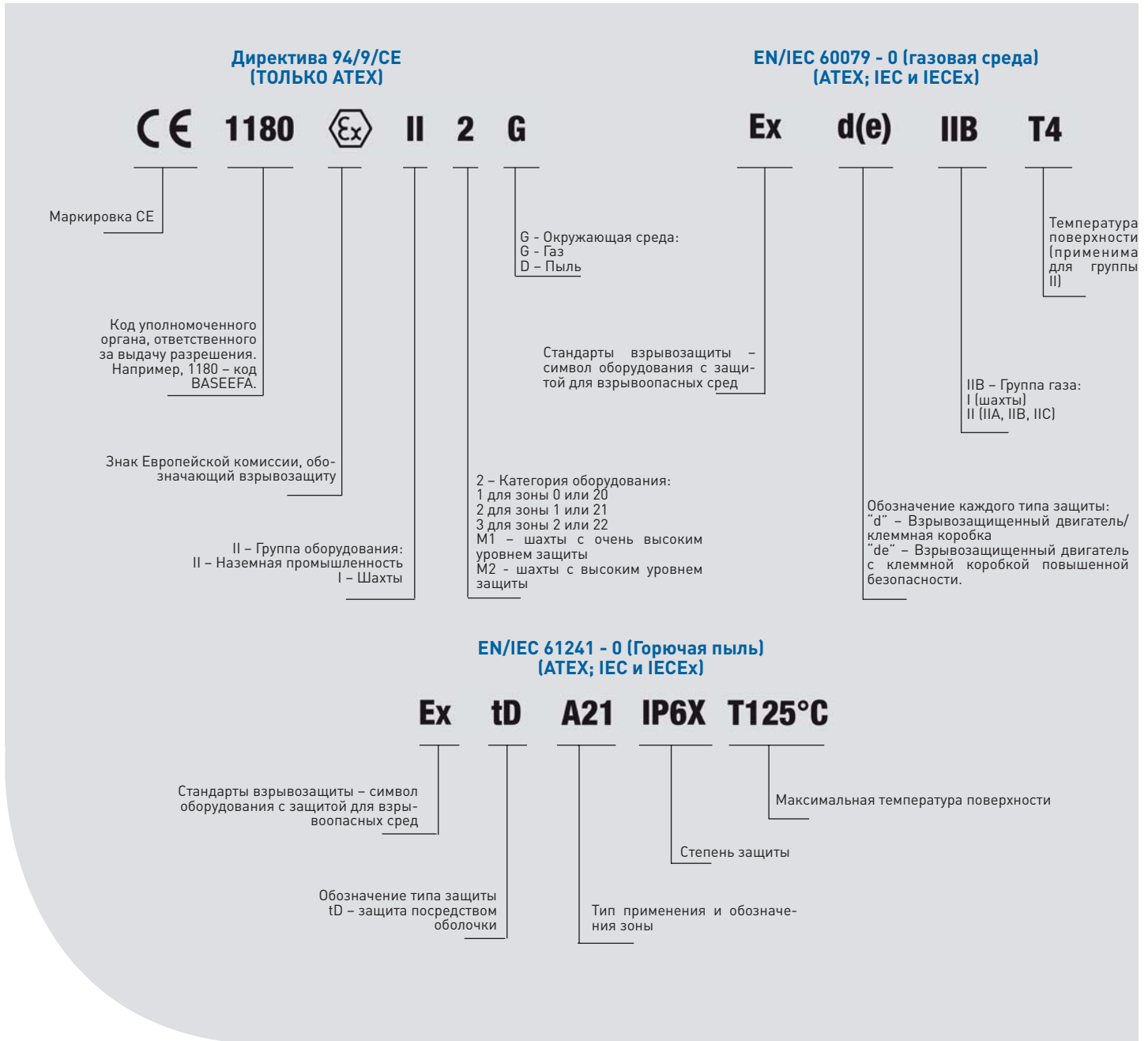
Линия низковольтных двигателей



2.2 МАРКИРОВКА И ПАСПОРТНЫЕ/ СЕРТИФИКАЦИОННЫЕ ЗАВОДСКИЕ ТАБЛИЧКИ

2.2.1 МАРКИРОВКА ОБОРУДОВАНИЯ

Данные примеры маркировки соответствуют стандартам ATEX, EN и IEC.



Примеры маркировки:

Искробезопасный двигатель (газ): CE 1180 Ex II 3 G Ex nA II T3

Взрывозащищенный двигатель (газ): CE 1180 Ex II 2 G Ex d IIC T4

Взрывозащищенный двигатель (газ и пыль, с клеммной коробкой повышенной безопасности): CE 1180 Ex II 2 GD Ex de IIC T4 – Ex tD A21 IP6X T125°C

2.2.2 СЕРТИФИКАТЫ ОБОРУДОВАНИЯ

Примеры обозначения МЭКEx: INE 08.009X
ATEX: INERIS 08 ATEX 0013X

Примеры сертификатов



Сертификация по безопасности эксплуатации на море

Двигатели WEG удовлетворяют стандартам и могут быть сертифицированы в соответствии с требованиями всех квалификационных обществ - членом IACS для получения разрешения на

использование двигателей в опасных областях на море: ABS; BV; CCS; DNV; GL; KR; LR; NK; RINA; RS, etc

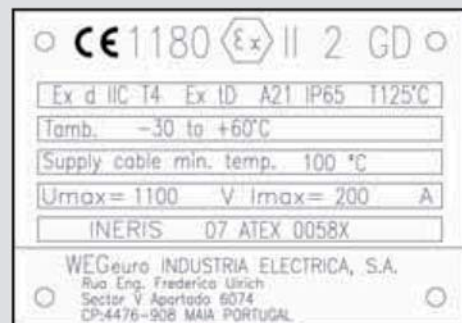
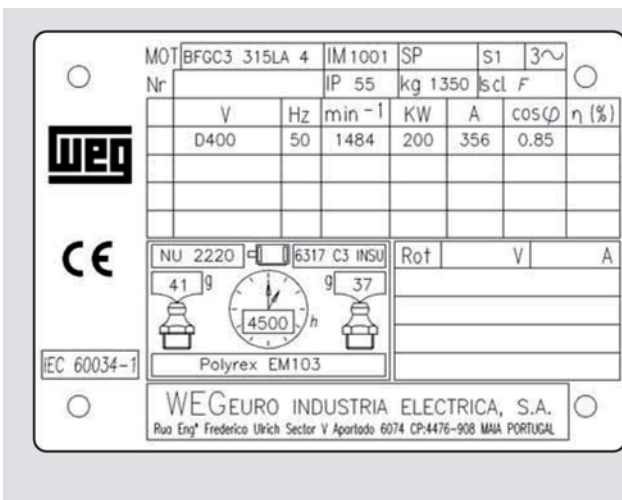
2.2.3 ОРГАНЫ СЕРТИФИКАЦИИ

Все взрывозащитные и искробезопасные двигатели, производимые компанией WEG, удовлетворяют требованиям директивы ATEX 94/9/CE и получили QAN (Уведомление об оценке качества) на производственное оборудование от Baseefa (2001), а также свидетельство о проверке, выданное ISSeP, PTB и INERIS в соответствии со стандартами CENELEC.

Новые линии BFG(C)8 и W22XB(C) также соответствуют схеме МЭКEx и получили QAR (отчет об оценке качества) при проверке качества производственного оборудования, выданного Baseefa, Ex TR (протокол испытаний МЭКEx Test) на данный тип продукции, выданный INERIS, и IECEx CoC (сертификат соответствия), также выданный INERIS.

2.2.4 ПАСПОРТНЫЕ / СЕРТИФИКАЦИОННЫЕ ЗАВОДСКИЕ ТАБЛИЧКИ

Для лучшего понимания маркировок предлагаем вам некоторые образцы паспортных и сертификационных заводских табличек:



Двигатель: Ex d IIC GD ATEX

MOT. BFN6 355MLJ 4 IM1001 SP S1 3~

Nr. IP 55 kg 2225 Iscl F

V	Hz	min ⁻¹	KW	A	cosφ	η (%)
Y6000	50	1489	355	42.8	0.83	

6222 C3 6219 C3 INSU Rot V A

38 g 27 g

7200 h

Polyrex EM103

IEC 60034-1

WEGEURO INDUSTRIA ELECTRICA, S.A.
Rua Eng. Frederico Ulrich Sector V Apartado 6074 CP:4476-908 MAIA PORTUGAL

CE 1180 Ex II 3 G

Ex nA II T3

Baseefa 06 ATEX 0273X

EN 60079-0:2004

EN 60079-15:2005

WEGeuro-Industria Electrica,S.A.
Rua Eng. Frederico Ulrich Sector V
Apartado 6074-CP:4476 908 MAIA-Portugal

Двигатель: Ex nA
G
ATEX

MOT. BFGE6 400J 4 IM1001 SP S1 3~

Nr. IP 55 kg 2950 Iscl F

V	Hz	min ⁻¹	KW	A	cosφ	η (%)
D400	50	1490	630	1076	0.87	

6324 C3 6324 C3 INSU Rot V A

72 g 72 g

4320 h

Polyrex EM103

IEC 60034-1

WEGEURO INDUSTRIA ELECTRICA, S.A.
Rua Eng. Frederico Ulrich Sector V Apartado 6074 CP:4476-908 MAIA PORTUGAL

CE 1180 Ex de IIB T4

Tamb. -20 to +50°C

Supply cable min. temp. 100°C

Umax= 1100 V Imax= 630 A

INERIS 06 ATEX 0062X

WEGeuro INDUSTRIA ELECTRICA, S.A.
Rua Eng. Frederico Ulrich
Sector V Apartado 6074
CP:4476-908 MAIA PORTUGAL

Двигатель: Ex de IIB
G
ATEX

MOT. BFGCEB 450KH 2 IM1001 Sp. 2 S1 3~

Nr. IP 55 Iscl F kg 4850

V	Hz	min ⁻¹	KW	A	cosφ	η (%)
Y6000	50	2985	700	79.3	0.88	

N218 C3 + 6218 C3 Rot V A

N218 C3 Temp. Amb. = -28°C to +43°C

48 g 24 g

1200h

Polyrex EM103

IEC 60034-1

WEGEURO INDUSTRIA ELECTRICA, S.A.
Rua Eng. Frederico Ulrich Sector V Apartado 6074 CP:4476-908 MAIA PORTUGAL

Ex d IIC T4

Tamb. -55 to +60°C

Supply cable min. temp. 100°C

Umax= 6600 V Imax= 315 A

IECEX INE 08.0010X

WEGeuro INDUSTRIA ELECTRICA, S.A.
Rua Eng. Frederico Ulrich
Sector V Apartado 6074
CP:4476-908 MAIA PORTUGAL

Двигатель: Ex d IIC
G
IECEX

MOT. W22XC 500KH 4 IM1001 Sp. S1 3~

Nr. IP 55 Iscl F kg 9550

V	Hz	min ⁻¹	KW	A	cosφ	η (%)
Y11000	50	1495	800	48.6	0.89	

6328 C3 6328 C3 INSU Rot V A

93 g 93 g

4200h

Polyrex EM103

IEC 60034-1

WEGEURO INDUSTRIA ELECTRICA, S.A.
Rua Eng. Frederico Ulrich Sector V Apartado 6074 CP:4476-908 MAIA PORTUGAL

CE 1180 Ex d IIC T4

Tamb. -55 to +60°C

Supply cable min. temp. 100°C

Umax= 11000 V Imax= 400 A

INERIS 08 ATEX 0014X

WEGeuro INDUSTRIA ELECTRICA, S.A.
Rua Eng. Frederico Ulrich
Sector V Apartado 6074
CP:4476-908 MAIA PORTUGAL

Двигатель: Ex d IIC
G
ATEX

2.3. ОБЪЕМ СЕРТИФИКАЦИИ

Напряжение / скорость	Ex d и Ex de												
	W22XB/W22XC		BFG(C)8		BFG6			BFGC3		BFGC4			
	500 КН (IIB/IC)	355 MLJ (IIB/IC)	450 КН (IIB/IC)	400 LJ/G (IIB/IC)	450 КН (IIB)	400 LJ/LJ/G (IIB)	355 MLJ (IIB)	400 LA (IIC)	355 MA/LA (IIC)	315 MA/LA (IIC)	315SM (IIC)	280 SM (IIC)	250 SM (IIC)
	НОМИНАЛЬНЫЕ МОЩНОСТИ												
Р(кВт) - НН 2 полюса (≤1,1кВ)	1120	450	710	630	710	630	450	500	355	250	132	90	55
Р(кВт) - НН 4 полюса (≤1,1кВ)	1400	500	900	800	900	800	500	560	400	250	132	90	55
Р(кВт) - НН 6 полюсов (≤1,1кВ)	1120	355	710	560	710	630	400	500	315	200	90	55	37
Р(кВт) - НН 8 полюсов (≤1,1кВ)	900	315	630	500	630	560	355	450	280	160	75	45	30
Р(кВт) - СН2 полюса (≤6,6кВ)	1120	355	800	630	800	630	355	500	315	132			
Р(кВт) - СН4 полюса (≤6,6кВ)	1500	355	900	630	900	710	355	500	280	132			
Р(кВт) - СН6 полюсов (≤6,6кВ)	1120	280	710	560	710	560	280	400	250	110			
Р(кВт) - СН8 полюсов (≤6,6кВ)	900	200	560	450	560	450	200	280	160	90			
Р(кВт) - ВН2 полюса (≤11,0кВ)	710		450										
Р(кВт) - ВН4 полюса (≤11,0кВ)	900		450										
Р(кВт) - ВН6 полюсов (≤11,0кВ)	710		355										
Р(кВт) - ВН8 полюсов (≤11,0кВ)	500		250										
IIB	●	●	●	●	●	●	●	●	●	●	●	●	●
IIC	●	●	●	●	●	●	●	●	●	●	●	●	●
НН	●	●	●	●	●	●	●	●	●	●	●	●	●
MV	●	●	●	●	●	●	●	●	●	●	●	●	●
VNI0	●	●	●	●	●	●	●	●	●	●	●	●	●
Ex II 2 G - Ex d(e) IIC T4 или Ex d(e) IIB T4 [Зона 1]	●	●	●	●	●	●	●	●	●	●	●	●	●
Ex II 2 GD - Ex d(e) IIC T4 или Ex d(e) IIB T4 - Ex tD A21 IP65 T125C°	○	○	○	○	○	○	○	○	○	○	○	○	○
Ex II 2 GD - Ex d(e) IIC T4 или Ex d(e) IIB T4 - Ex tD A21 IP65 T135C°	○	○	○	○	○	○	○	○	○	○	○	○	○
Ex I M2	○	○	○	○	○	○	○	○	○	○	○	○	○
IP55	●	●	●	●	●	●	●	●	●	●	●	●	●
IP56	○	○	○	○	○	○	○	○	○	○	○	○	○
IP65	○	○	○	○	○	○	○	○	○	○	○	○	○
IP66	○	○	○	○	○	○	○	○	○	○	○	○	○
ATEX	●	●	●	●	●(11)	●	●(11)	●	●	●(11)	●(11)	●	●
IECEX	○	○	○	○									
ГОСТ / ГОСТХНАДЗОР	○	○	○	○	○	○	○	○	○	○	○	○	○
Морская сертификация	○	○	○	○	○	○	○	○	○	○	○	○	○
T4	●	●	●	●	●	●	●	●	●	●	●	●	●
T5	○	○	○	○	○	○	○	○	○	○	○	○	○
50 Гц (1)	●	●	●	●	●	●	●	●	●	●	●	●	●
60 Гц (1)	○	○	○	○	○	○	○	○	○	○	○	○	○
Класс изоляции F	●	●	●	●	●	●	●	●	●	●	●	●	●
Класс изоляции H (2)	○	○	○	○	○	○	○	○	○	○	○	○	○
Класс роста температуры В	●	●	●	●	●	●	●	●	●	●	●	●	●
Класс роста температуры F	○	○	○	○	○	○	○	○	○	○	○	○	○
Клемная коробка сверху	●	●	●	●	●	●	●	●	●	●	●	●	●
Клемная коробка с правой/левой стороны	○	○	○	○	○	○	○	○	○	○	○	○	○
Эпоксидное покрытие [202E]	○	○	○	○	○	○	○	○	○	○	○	○	○
Планы покраски [202P, 211E, 211P, 212E и 212P]	○	○	○	○	○	○	○	○	○	○	○	○	○
Частотный преобразователь T4 [3]	○	○	○	○	○	○	○	○	○	○	○	○	○
Горизонтальная установка	●	●	●	●	●	●	●	●	●	●	●	●	●
Вертикальная установка [4]	○	○	○	○	○	○	○	○	○	○	○	○	○
Подшипники	●	●	●	●	●	●	●	●	●	●	●	●	●
Подшипники скольжения [2- полюсные двигатели] [5]	○(12)	○	○(12)	○(12)	○	○	○	○	○	○	○	○	○
Подшипники скольжения [≥ 4- полюсные двигатели] [5]	○	○	○	○	○	○	○	○	○	○	○	○	○
Электрически изолированный подшипник	○	○	○	○	○	○	○	○	○	○	○	○	○
Вторая основная клеммная коробка	○	○	○	○	○	○	○	○	○	○	○	○	○
Вспомогательная клеммная коробка [6]	○	○	○	○	○	○	○	○	○	○	○	○	○
Вторая вспомогательная клеммная коробка	○	○	○	○	○	○	○	○	○	○	○	○	○
Третья вспомогательная клеммная коробка	○	○	○	○	○	○	○	○	○	○	○	○	○
Основная клеммная коробка со значением сопротивления тока к.з. - протестирована	○	○	○	○	○	○	○	○	○	○	○	○	○
Клеммная коробка с разделенными фазами (тип сопротивления при замыкании)	○	○	○	○	○	○	○	○	○	○	○	○	○
Устройство для дренажа и выпуска пара	○	○	○	○	○	○	○	○	○	○	○	○	○
Микропроволочные выводы	○	○	○	○	○	○	○	○	○	○	○	○	○
Форсированная вентиляция	○	○	○	○	○	○	○	○	○	○	○	○	○
Без вентилятора [7]	○	○	○	○	○	○	○	○	○	○	○	○	○
Двигатель с вентилятором и 2 фланцами	○	○	○	○	○	○	○	○	○	○	○	○	○
Теплозащита обмотки [8]	○	○	○	○	○	○	○	○	○	○	○	○	○
Теплозащита подшипников [8]	○	○	○	○	○	○	○	○	○	○	○	○	○
Воздуонагреватели [8]	○	○	○	○	○	○	○	○	○	○	○	○	○
Устройство для адаптеров SPM	○	○	○	○	○	○	○	○	○	○	○	○	○
Оснащение устройствами для измерения вибрации, расположения, ускорения и скорости	○	○	○	○	○	○	○	○	○	○	○	○	○
Оснащение датчиком обратной связи или тахометром	○	○	○	○	○	○	○	○	○	○	○	○	○
Оснащение трансформаторами тока	○	○	○	○	○	○	○	○	○	○	○	○	○
Оснащение конденсаторами, защищающими от перенапряжений, для питания от сети	○	○	○	○	○	○	○	○	○	○	○	○	○
Оснащение грозозащитными разрядниками для питания от сети [9]	○	○	○	○	○	○	○	○	○	○	○	○	○
Оснащение грозозащитными разрядниками в вспомогательной клеммной коробке [9]	○	○	○	○	○	○	○	○	○	○	○	○	○
Подводка S1	●	●	●	●	●	●	●	●	●	●	●	●	●
Подводка S2 - S10 [10]	○	○	○	○	○	○	○	○	○	○	○	○	○
-20°C≤температуры воздуха +40°C	○	○	○	○	○	○	○	○	○	○	○	○	○
-20°C≤температуры воздуха +60°C	○	○	○	○	○(13)	○(13)	○	○	○	○	○	○	○
-40°C≤температуры воздуха +60°C	○	○	○	○	○	○	○(13)	○	○	○(13)	○	○	○(13)
-55°C температуры воздуха +60°C	○	○	○	○	○	○	○	○	○	○	○	○	○

Стандарты: EN/IEC 60079-0; EN/IEC 60079-1; EN/IEC 60079-7
EN/IEC 61241-0; EN/IEC 61241-1

● – Стандартное исполнение

○ – Исполнение по заказу

■ – Недоступно

[0] Максимум 11 кВ.

[1] 50 Гц: для модели с подшипниками скольжения в двухполюсных двигателях с типоразмером корпуса 500 – анализ для каждого случая отдельно / 60 Гц: Недоступно для подшипников в двухполюсных двигателях с типоразмером корпуса 500. Для модели с втулками в двухполюсных двигателях с типоразмером корпуса 450 и 500 – анализ для каждого случая отдельно.

[2] Только для низковольтных двигателей

[3] F/F по умолчанию, F/B по запросу. Недоступно для двигателей IIB с подшипниками скольжения. Максимальный диапазон температуры окружающего воздуха от -40°C до +60°C. Обязательно наличие

устройство для отключения обмотки.

[4] Недоступно для двухполюсных двигателей с типоразмером корпуса 450 и 500. Также не доступно для всех двигателей с подшипниками скольжения.

[5] Доступно только для двигателей IIB.

[6] Стандартное решение для средне- и высоковольтных двигателей.

[7] Работает на воздушном потоке.

[8] Низковольтные двигатели: стандартным является 1хPTC/фаза. Средне- и высоковольтные двигатели: стандартным является 1хPT100/фаза + 1хPT100/подшипник + обогреватели.

[9] Недоступно для исполнения «Ex de».

[10] Особое испытание типа для первого произведенного двигателя.

[11] Сертификация в соответствии с EN 50014; EN 50018; EN 50019; EN 50281-1-1.

[12] 50 Гц, 60 Гц и регулируемые скорости: анализ для каждого случая отдельно.

[13] BFG6 450 и BFG6 400: -20°C до +50°C; BFG6 355: -20°C до +55°C;

BFGC3 315: -30°C до +60°C;

BFGC4 250: -28°C до +50°C.

Общее примечание: Некоторые опциональные возможности недоступны в продукции МЭК или группы I. Перед заказом проконсультируйтесь со специалистом.

2.4 СТАНДАРТЫ СЕРТИФИКАЦИИ И УПОЛНОМОЧЕННЫЕ ОРГАНЫ ПО ВЗРЫВОЗАЩИТНОЙ ПРОДУКЦИИ ДЛЯ КАЖДОЙ ЛИНИИ


В следующих таблицах представлена краткая обобщающая информация по стандартам сертификации для каждой линии двигателей компании WEG:

Линия: BFGC3				
Возможная маркировка: Ex d IIC T4 / Ex de IIC T4				
Двигатели	Стандарты сертификации	Напряжение	Орган Ex	ATEX / МЭКEx
BFGC3 315 MA/LA	EN 60079-0: 2006 EN 60079-1: 2004 EN 60079-7: 2003 EN 61241-0: 2006 EN 61241-1: 2004	Низкое и среднее		ATEX
BFGC3 355 MA/LA	EN 60079-0: 2006 / IEC 60079-0: 2004 EN 60079-1: 2004 / IEC 60079-1: 2003 EN 60079-7: 2007 / IEC 60079-7: 2006 EN 61241-0: 2006 / IEC 61241-0: 2004 EN 61241-1: 2004 / IEC 61241-1: 2004			
BFGC3 400 LA	EN 50014: 1997 A1 e A2: 1999 EN 50018: 2000 A1: 2002 EN 50281-1-1-1998			

Линия: BFGC4				
Возможная маркировка: Ex d IIC T4 / Ex de IIC T4				
Двигатели	Стандарты сертификации	Напряжение	Орган Ex	ATEX / МЭКEx
BFGC4 250 M	EN 60079-0: 2004 EN 60079-1: 2004 EN 60079-7: 2003 EN 50281-1-1-1998 A1	Низкое		ATEX
BFGC4 280 SA/MA	EN 50014: 1997 A1 e A2: 1999 EN 50018: 2000 A1: 2002 EN 50281-1-1-1998			
BFGC4 315 SA/MA				

Линия: BFG6				
Возможная маркировка: Ex d IIB T4 / Ex de IIB T4				
Двигатели	Стандарты сертификации	Напряжение	Орган Ex	ATEX / МЭКEx
BFG6 355 MLJ	EN 60079-0: 2006 / IEC 60079-0: 2004 EN 60079-1: 2004 / IEC 60079-1: 2003 EN 60079-7: 2007 / IEC 60079-7: 2006 EN 61241-0: 2006 / IEC 61241-0: 2004 EN 61241-1: 2004 / IEC 61241-1: 2004	Низкое и среднее		ATEX
BFG6 400 L/J/G	EN 60079-0: 2004 EN 60079-1: 2004 EN 60079-7: 2003 EN 50281-1-1-1998 A1			
BFG6 450 KH	EN 50014: 1997 A1 e A2: 1999 EN 50018: 2000 A1: 2002 EN 50019: 1994 e 2000 EN 50281-1-1-1998 + A1:2002			

Линия: BFN6				
Возможная маркировка: Ex nA II T3				
Двигатели	Стандарты сертификации	Напряжение	Орган Ex	ATEX / МЭКEx
BFN6 315 L	EN 60079-0: 2004 EN 60079-15: 2005	Низкое и среднее		ATEX
BFN6 355 MLJ				
BFN6 400 L/J/G				
BFN6 450 KH				
BFN6 500 H				



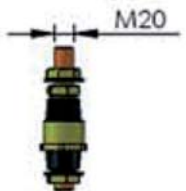
Линия: BFG(C)8 and W22X				
Возможная маркировка: Ex d I / Ex de I / Ex d IIB T4 / Ex d IIC T4 / Ex de IIC T4				
Двигатели	Стандарты сертификации	Напряжение	Орган Ex	ATEX / МЭКEx
W22X 355 MLJ	EN 60079-0: 2006 / IEC 60079-0: 2004 EN 60079-1: 2007 / IEC 60079-1: 2003 EN 60079-7: 2007 / IEC 60079-7: 2001 EN 61241-0: 2006 / IEC 61241-0: 2004 EN 61241-1: 2004 / IEC 61241-1: 2004	Низкое и среднее		ATEX IECEX
BFG(C)8 400 LJ/G		Низкое и среднее		
BFG(C)8 450 KH				
W22X 500 KH				

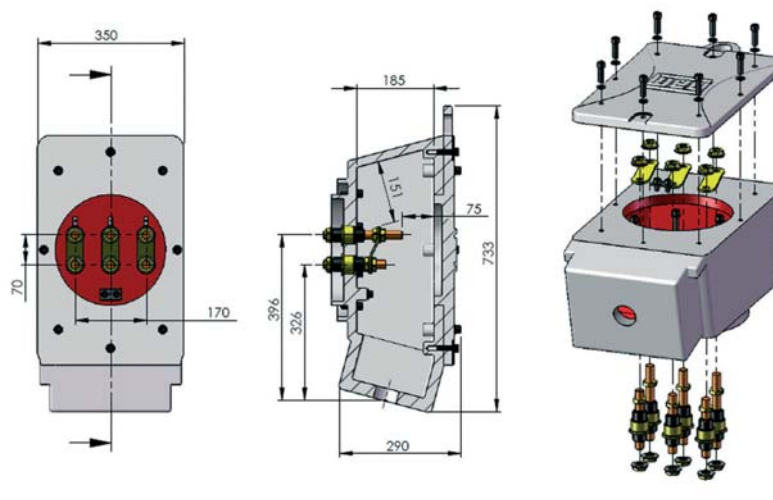
2.5 ТЕХНИЧЕСКИЕ СВЕДЕНИЯ О КЛЕММНЫХ КОРОБКАХ

Сертификация новых серий BFG(C)8 и W22XB(C) позволяет оборудовать корпус двигателя клеммными коробками различных размеров и типов. Тип клеммных коробок для каждого корпуса показан в таблицах габаритных размеров, а подробная информация дана ниже.

Примечание для всех клеммных коробок: Особое внимание следует уделить диаметру входного отверстия для проводов ко всем основным и вспомогательным клеммным коробкам, поскольку это поможет выбрать правильный тип и размер кабельного ввода, являющейся частью защитной оболочки двигателя.

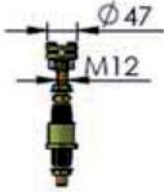
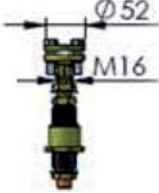
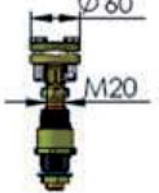
2.5.1 ОСНОВНЫЕ КОРОБКИ КЛЕММ ПИТАНИЯ

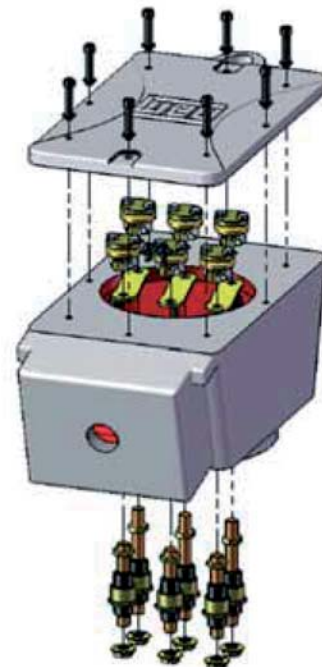
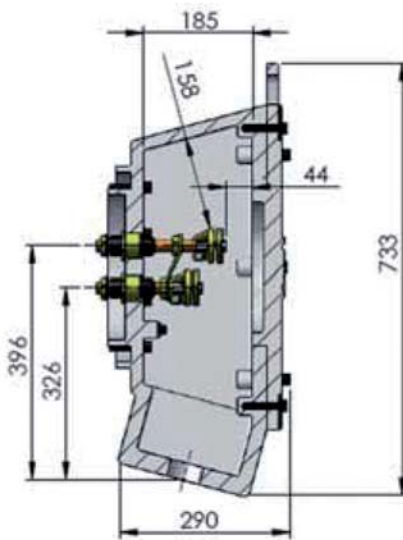
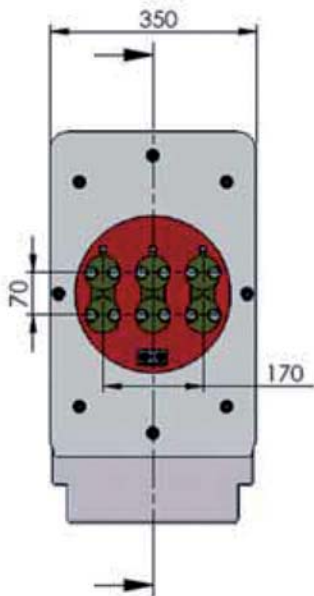
Стандартная клеммная коробка для взрывозащищенных двигателей - G(D) - Ex d I / Ex d IIB/C				
Клеммная коробка: CEFGH 340				
Низкое напряжение: ≤ 1100 В				
Заземление	Количество	2		
	Макс. длина кабеля	185 мм ²		
	Материал	Нержавеющая сталь		
	$I \leq 545$ А	$545 \text{ А} < I \leq 690$ А	$690 \text{ А} < I \leq 900$ А	$900 \text{ А} < I \leq 1090$ А
Входные отверстия	2 x M63 x 1,5	2 x M63 x 1,5	2 x M63 x 1,5	4 x M63 x 1,5
Тип кабеля	3 Core - 2x(3x300+1G150)	3 Core - 2x(3x300+1G150)	3 Core - 2x(3x300+1G150)	3 Core - 2x(3x300+1G150)
Втулка / клемма	6 x M12	6 x M16	6 x M20	6 x M20
Макс. сечение кабеля	300	300	300	300
Механическая защита кабеля	Армированный или неармированный			
Уровень отказа	-	-	-	-
Уровень отказа (крит. значение)	-	-	-	-
Уровень защиты		IP66		
Втулка (клемма)				
M12		M16		M20
				



Примечания: - Все размеры даны в миллиметрах.
 - Не используйте данные размеры для конструирования.
 - Заверенные чертежи предоставляются по запросу.
 - Для выполнения устройства по особому заказу свяжитесь с нами.
 - Указанные размеры могут быть изменены без предварительного уведомления

ОСНОВНЫЕ КОРОБКИ КЛЕММ ПИТАНИЯ



Стандартная клеммная коробка для взрывозащищенных двигателей - G(D) - Ex de I / Ex d IIB/C				
Клеммная коробка: CEFGH 340				
Низкое напряжение: ≤ 1100 В				
Заземление	Количество	2		
	Макс. длина кабеля	185 мм2		
	Материал	Нержавеющая сталь		
	I ≤ 545 A	545 A < I ≤ 690 A	690 A < I ≤ 900 A	900 A < I ≤ 1090 A
Входные отверстия	2 x M63 x 1,5	2 x M63 x 1,5	2 x M63 x 1,5	4 x M63 x 1,5
Тип кабеля	3 Core - 2x(3x95+1G50)	3 Core - 2x(3x150+1G95)	3 Core - 2x(3x300+1G150)	3 Core - 2x(3x300+1G150)
Втулка / клемма	6 x M12	6 x M16	6 x M20	6 x M20
Макс. сечение кабеля	95	150	300	300
Механическая защита кабеля	Армированный или неармированный			
Уровень отказа	-	-	-	-
Уровень отказа (крит. значение)	-	-	-	-
Уровень защиты		IP66		
Втулка (клемма)				
M12		M16		M20
				

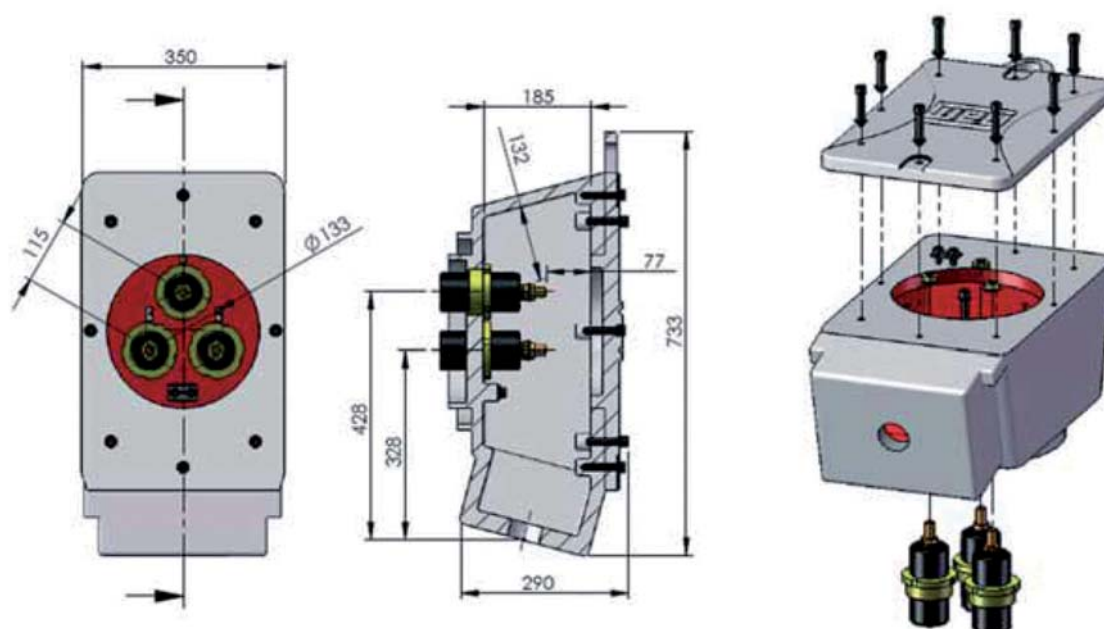


Примечания: - Все размеры даны в миллиметрах.
 - Не используйте данные размеры для конструирования.
 - Заверенные чертежи предоставляются по запросу.
 - Для выполнения устройства по особому заказу свяжитесь с нами.
 - Указанные размеры могут быть изменены без предварительного уведомления





ОСНОВНЫЕ КОРОБКИ КЛЕММ ПИТАНИЯ

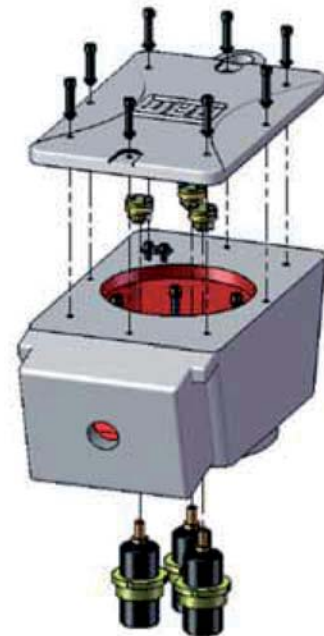
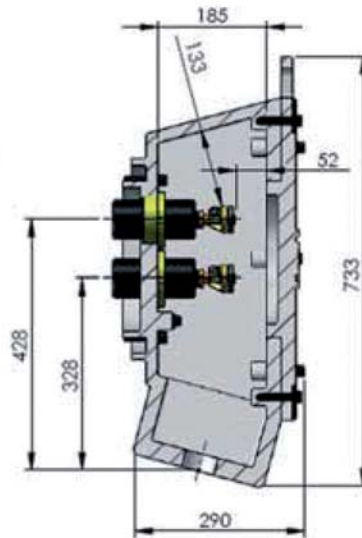
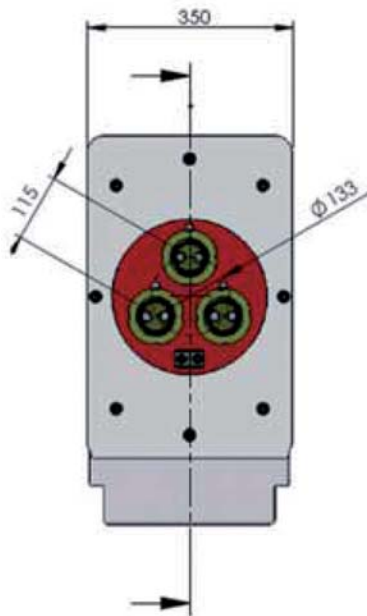
Стандартная клеммная коробка для взрывозащищенных двигателей - G(D) - Ex d I / Ex d IIB/C		
Клеммная коробка: CEFCH 340		
Среднее напряжение: 1100 В < В ≤ 6600 В		
Заземление	Количество.	2
	Макс. длина кабеля	185 мм2
	Материал	Нержавеющая сталь
	I ≤ 315 А	315 А < I ≤ 400 А
Входные отверстия	1 x M63 x 1,5	3 x M63 x 1,5
Тип кабеля	3 Core - 1x(3x120)	1 Core - 3x(1x500)
Втулка / клемма	3 x M12	3 x M16
Сечение кабеля (макс.)	120	500
Механическая защита кабеля	Армированный или неармированный	
Уровень отказа	25 кА для 0,25с (с кабелем мин. сечения 120 мм ²)	30 кА для 0,25с (с кабелем мин. сечения 120 мм ²)
Уровень отказа (крит. значение)	65 кА (с кабелем мин. сечения 120 мм ²)	78 кА (с кабелем мин. сечения 120 мм ²)
Уровень защиты	IP 66	
Втулка / клемма		
M12		M16
		



Примечания: - Все размеры даны в миллиметрах.
 - Не используйте данные размеры для конструирования.
 - Заверенные чертежи предоставляются по запросу.
 - Для выполнения устройства по особому заказу свяжитесь с нами.
 - Указанные размеры могут быть изменены без предварительного уведомления

ОСНОВНЫЕ КОРОБКИ КЛЕММ ПИТАНИЯ

Стандартная клеммная коробка для взрывозащищенных двигателей - G(D) - Ex de I / Ex de IIB/C		
Клеммная коробка: CEFGH 340		
Среднее напряжение: 1100 В < В ≤ 6600 В		
Заземление	Количество	2
	Макс. длина кабеля	185 мм ²
	Материал	Нержавеющая сталь
	I ≤ 315 А	315 А < I ≤ 400 А
Входные отверстия	1 x M63 x 1,5	3 x M63 x 1,5
Тип кабеля	3 Core - 1x(3x95)	1 Core - 3x(1x150)
Втулка / клемма	3 x M12	3 x M16
Сечение кабеля (макс.)	95	150
Механическая защита кабеля	Армированный или неармированный	
Уровень отказа	25 кА для 0,25 с (с кабелем мин. сечения 120 мм ²)	30 кА для 0,25 с (с кабелем мин. сечения 120 мм ²)
Уровень отказа (крит. значение)	65 кА (с кабелем мин. сечения 120 мм ²)	78 кА (с кабелем мин. сечения 120 мм ²)
Уровень защиты		IP 66
Втулка /клемма		
M12		M16
		

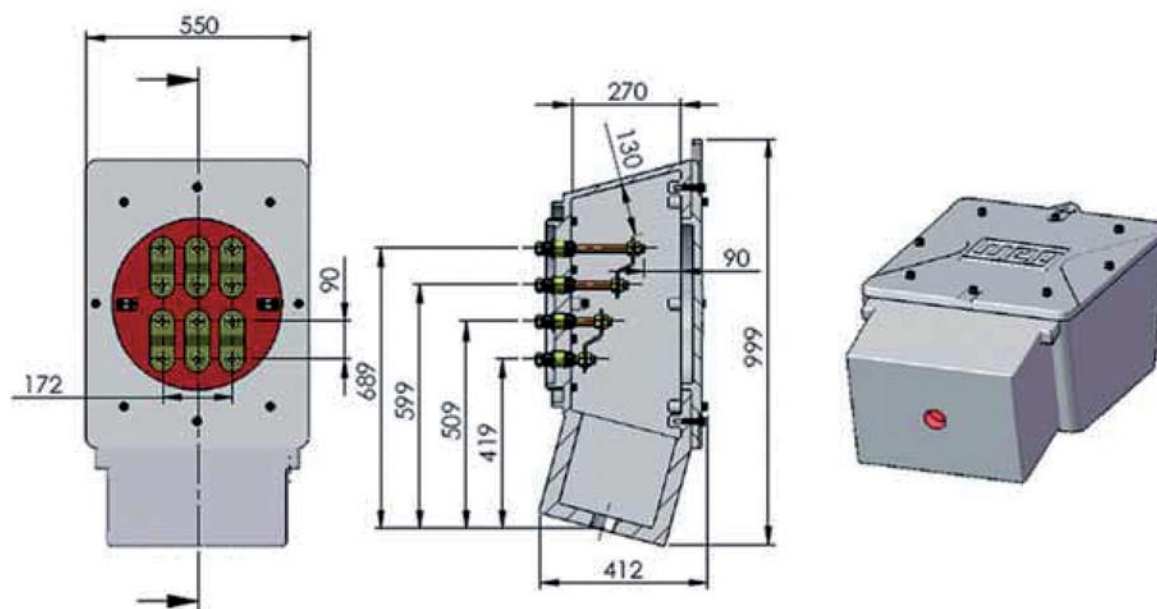


Примечания: - Все размеры даны в миллиметрах.
 - Не используйте данные размеры для конструирования.
 - Заверенные чертежи предоставляются по запросу.
 - Для выполнения устройства по особому заказу свяжитесь с нами.
 - Указанные размеры могут быть изменены без предварительного уведомления




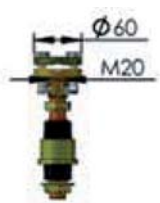
ОСНОВНЫЕ КОРОБКИ КЛЕММ ПИТАНИЯ

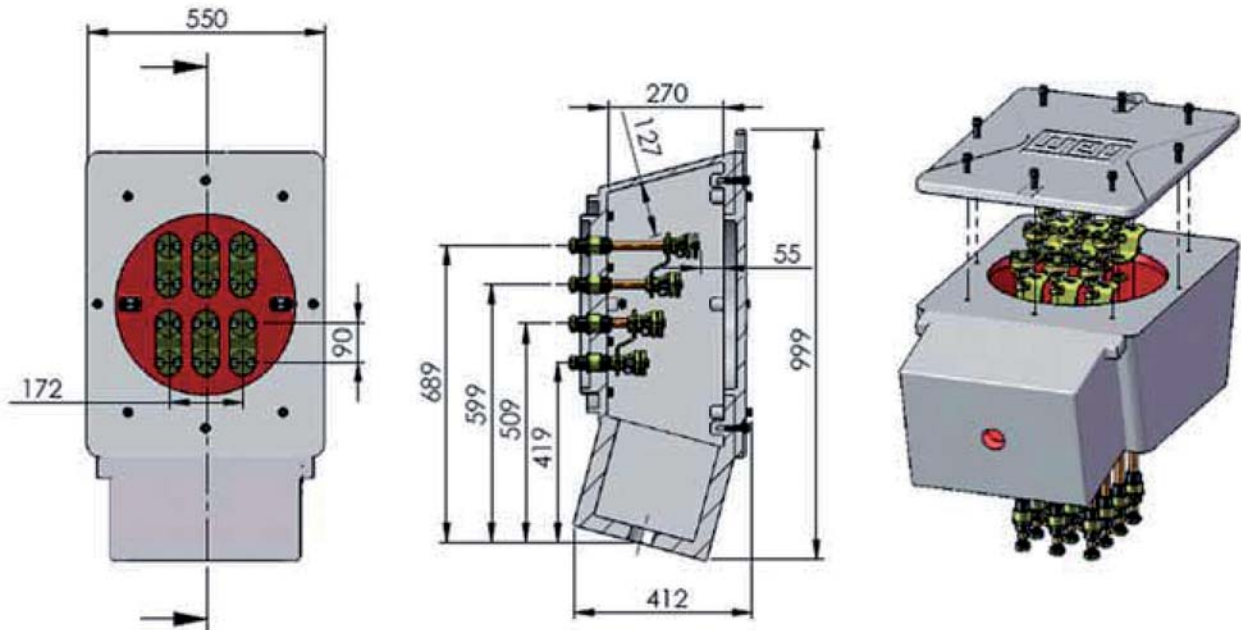
Стандартная клеммная коробка для взрывозащищенных двигателей - G(D) - Ex d I / Ex d IIB/C		
Клеммная коробка: CEFGH 500		
Низкое напряжение: ≤ 1100 В		
Заземление	Количество	2
	Макс. длина кабеля	185 мм ²
	Материал	Нержавеющая сталь
	1090 А < I \leq 1385 А	1385 А < I \leq 1900 А
Входные отверстия	4 x M63 x 1,5	4 x M63 x 1,5
Тип кабеля	3 Core - 3x(3x300+1G150)	3 Core - 4x(3x300+1G150)
Втулка / клемма	12 x M16	12 x M20
Сечение кабеля (макс.)	300	300
Механическая защита кабеля	Армированный или неармированный	
Уровень отказа	-	-
Уровень отказа (крит. значение)	-	-
Уровень защиты		IP 66
Втулка /клемма		
M16		M20
		



Примечания: - Все размеры даны в миллиметрах.
 - Не используйте данные размеры для конструирования.
 - Заверенные чертежи предоставляются по запросу.
 - Для выполнения устройства по особому заказу свяжитесь с нами.
 - Указанные размеры могут быть изменены без предварительного уведомления

ОСНОВНЫЕ КОРОБКИ КЛЕММ ПИТАНИЯ



Стандартная клеммная коробка для взрывозащищенных двигателей - G(D) - Ex de I / Ex de IIB/C		
Клеммная коробка: CEF6H 500		
Низкое напряжение: ≤ 1100 В		
Заземление	Количество	2
	Макс. длина кабеля	185 мм ²
	Материал	Нержавеющая сталь
	1090 A < I ≤ 1385 A	1385 A < I ≤ 1900 A
Входные отверстия	4 x M63 x 1,5	4 x M63 x 1,5
Тип кабеля	3 Core - 4x(3x150+1G90)	3 Core - 4x(3x300+1G150)
Втулка / клемма	12 x M16	12 x M20
Сечение кабеля (макс.)	150	300
Механическая защита кабеля	Армированный или неармированный	
Уровень отказа	-	-
Уровень отказа (крит. значение)	-	-
Уровень защиты		IP 66
Втулка/клемма		
M16		M20
		

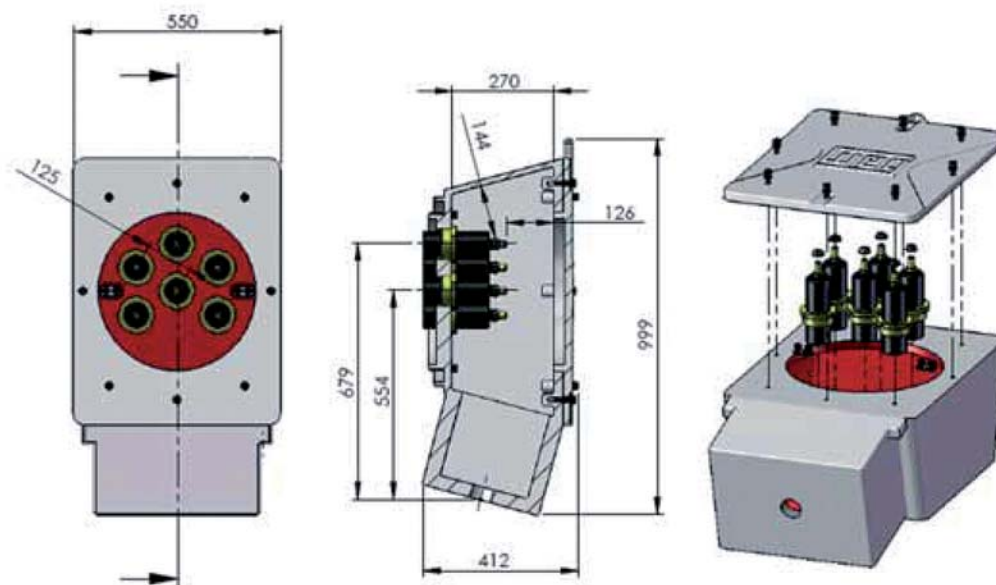


Примечания: - Все размеры даны в миллиметрах.
 - Не используйте данные размеры для конструирования.
 - Заверенные чертежи предоставляются по запросу.
 - Для выполнения устройства по особому заказу свяжитесь с нами.
 - Указанные размеры могут быть изменены без предварительного уведомления





ОСНОВНЫЕ КОРОБКИ КЛЕММ ПИТАНИЯ

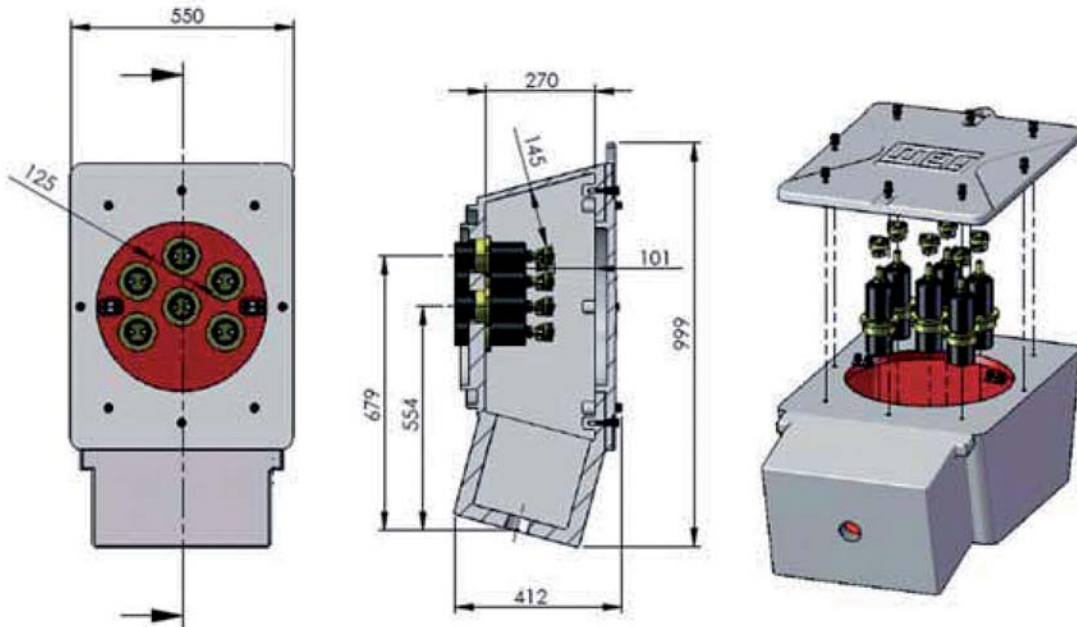
Стандартная клеммная коробка для взрывозащитных двигателей - G(D) - Ex d I / Ex d IIB/C Клеммная коробка: CEFCH 500 Среднее напряжение: 1100 В < V ≤ 6600 В		
Заземление	Количество	2
	Макс. длина кабеля	185 мм2
	Материал	Нержавеющая сталь
	400 А < I ≤ 630 А	630 А < I ≤ 800 А
Входные отверстия	3 x M63 x 1,5	3 x M63 x 1,5
Тип кабеля	1 Core - 3x(1x500)	1 Core - 3x(1x500)
Втулка / клемма	6 x M12	6 x M16
Сечение кабеля (макс.)	500	500
Механическая защита кабеля	Армированный или неармированный	
Уровень отказа	25 кА для 0,25 с (с кабелем мин. сечения 120 мм ²)	30 кА для 0,25 с (с кабелем мин. сечения 120 мм ²)
Уровень отказа (крит. значение)	65 кА для 0,25 с (с кабелем мин. сечения 120 мм ²)	78 кА для 0,25 с (с кабелем мин. сечения 120 мм ²)
Уровень защиты	IP 66	
Втулка/клемма		
M12		M16
		



Примечания: - Все размеры даны в миллиметрах.
 - Не используйте данные размеры для конструирования.
 - Заверенные чертежи предоставляются по запросу.
 - Для выполнения устройства по особому заказу свяжитесь с нами.
 - Указанные размеры могут быть изменены без предварительного уведомления

ОСНОВНЫЕ КОРОБКИ КЛЕММ ПИТАНИЯ

Стандартная клеммная коробка для взрывозащитных двигателей - G(D) - Ex d I / Ex d IIB/C Клеммная коробка: CEFCH 500 Среднее напряжение: 1100 В < V ≤ 6600 В		
Заземление	Количество	2
	Макс. длина кабеля	185 мм ²
	Материал	Нержавеющая сталь
	400 А < I ≤ 630 А	630 А < I ≤ 800 А
Входные отверстия	3 x M63 x 1,5	3 x M63 x 1,5
Тип кабеля	3 Core - 2x(3x95)	3 Core - 2x(3x120)
Втулка / клемма	6 x M12	6 x M16
Сечение кабеля (макс.)	95	120
Механическая защита кабеля	Армированный или неармированный	
Уровень отказа	25 кА для 0,25 с (с кабелем мин. сечения 120 мм ²)	30 кА для 0,25 с (с кабелем мин. сечения 120 мм ²)
Уровень отказа (крит. значение)	65 кА для 0,25 с (с кабелем мин. сечения 120 мм ²)	78 кА для 0,25 с (с кабелем мин. сечения 120 мм ²)
Уровень защиты		IP 66
Втулка/клемма		
M12		M16
		





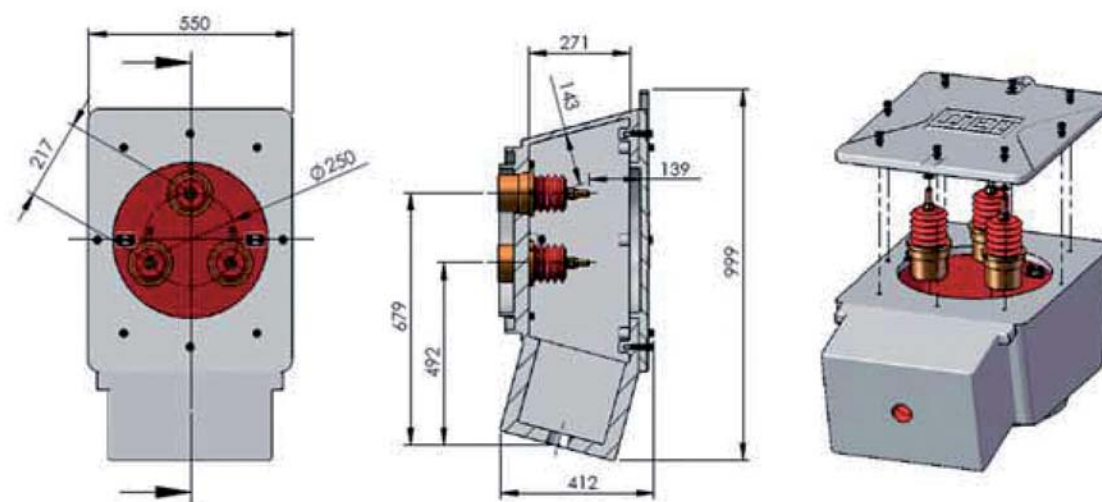
Примечания: - Все размеры даны в миллиметрах.
 - Не используйте данные размеры для конструирования.
 - Заверенные чертежи предоставляются по запросу.
 - Для выполнения устройства по особому заказу свяжитесь с нами.
 - Указанные размеры могут быть изменены без предварительного уведомления



ОСНОВНЫЕ КОРОБКИ КЛЕММ ПИТАНИЯ

Стандартная клеммная коробка для взрывозащищенных двигателей - G(D) - Ex d I / Ex d IIB/C
Клеммная коробка: CEFGH 500
Высокое напряжение: 6600 В < В ≤ 11000 В


Заземление	Количество	2
	Макс. длина кабеля	185 мм ²
	Материал	Нержавеющая сталь
Входные отверстия	I ≤ 200 А	200 А < I ≤ 400 А
	1 x M63 x 1,5	3 x M50 x 1,5
Тип кабеля	3 Core - 1x(3x50)	1 Core - 3x(1x400)
Втулка / клемма	3 x M16	3 x M16
Сечение кабеля (макс.)	50	400
Механическая защита кабеля	Армированный или неармированный	
Уровень отказа	30 кА для 0,25 с (с кабелем мин. сечения 120 мм ²)	
Уровень отказа (крит. значение)	78 кА (с кабелем мин. сечения 120 мм ²)	
Уровень защиты		IP 66
Втулка /клемма		
M16		






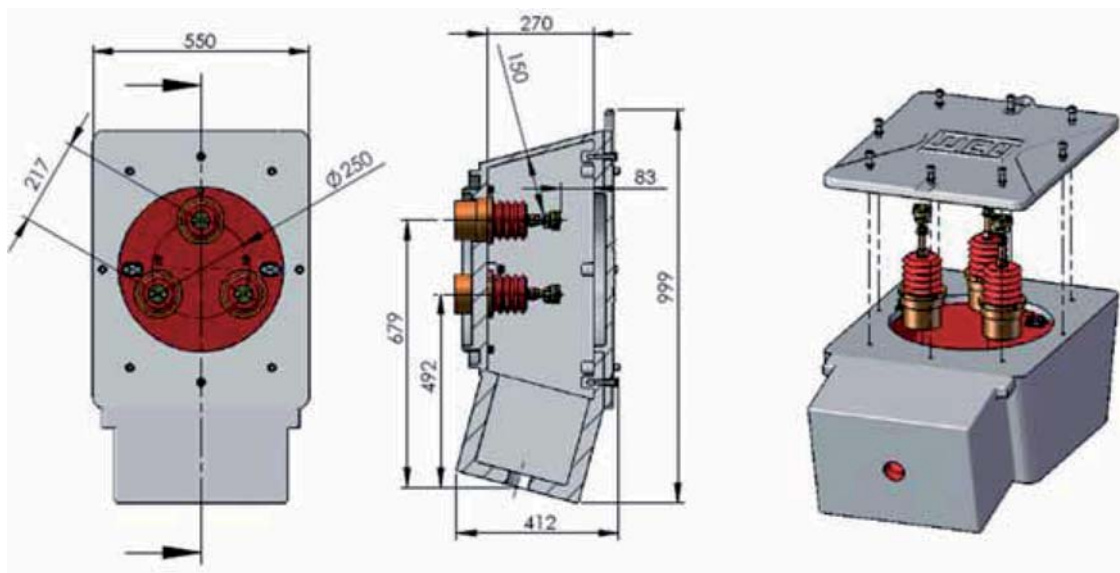
Примечания: - Все размеры даны в миллиметрах.
 - Не используйте данные размеры для конструирования.
 - Заверенные чертежи предоставляются по запросу.
 - Для выполнения устройства по особому заказу свяжитесь с нами.
 - Указанные размеры могут быть изменены без предварительного уведомления

ОСНОВНЫЕ КОРОБКИ КЛЕММ ПИТАНИЯ

Стандартная клеммная коробка для взрывозащищенных двигателей - G(D) - Ex d I / Ex d IIB/C Клеммная коробка: CEFGH 500 Высокое напряжение: 6600 В < В ≤ 11000 В		
Заземление	Количество	2
	Макс. длина кабеля	185 мм ²
	Материал	Нержавеющая сталь
Входные отверстия	I ≤ 200 А	200 А < I ≤ 400 А
	1 x M63 x 1,5	3 x M50 x 1,5
Тип кабеля	3 Core - 1x(3x50)	1 Core - 3x(1x150)
Втулка / клемма	3 x M16	3 x M16
Сечение кабеля (макс.)	50	150
Механическая защита кабеля	Армированный или неармированный	
Уровень отказа	30 kA для 0,25 с (с кабелем мин. сечения 120 мм ²)	
Уровень отказа (крит. значение)	78 kA (с кабелем мин. сечения 120 мм ²)	
Уровень защиты		IP 66
Втулка /клемма		
M16		






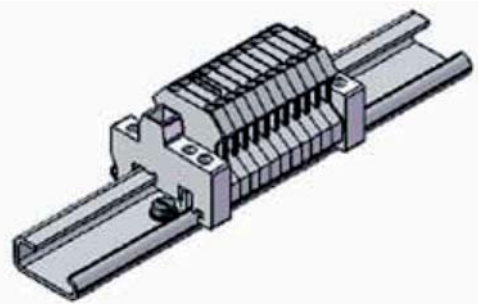


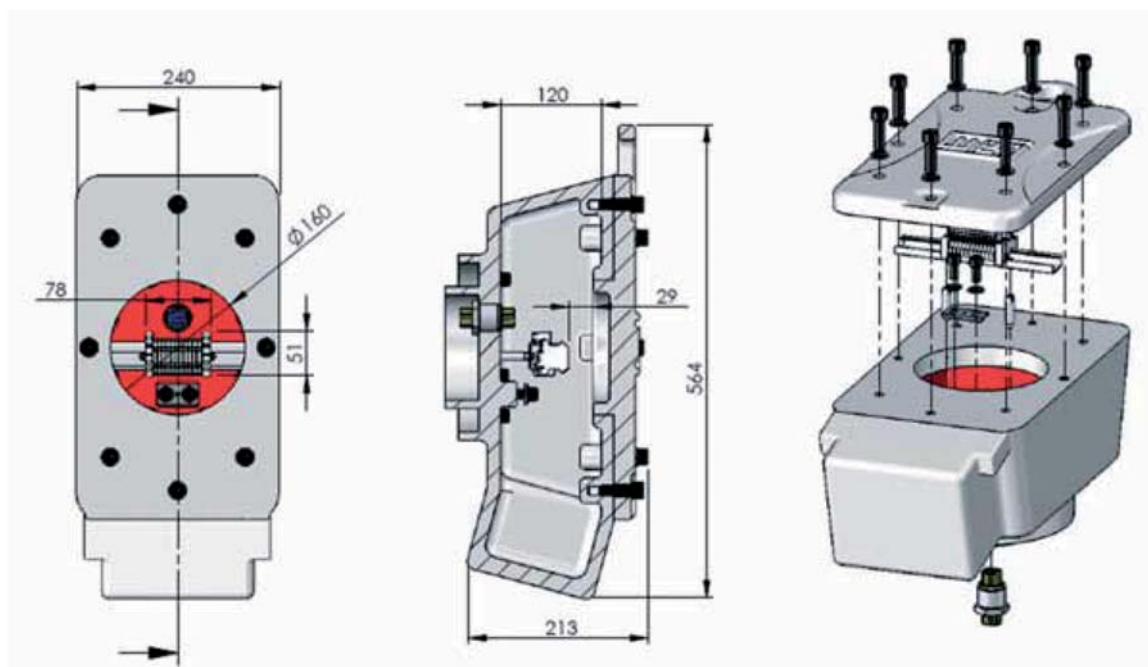
Примечания: - Все размеры даны в миллиметрах.
 - Не используйте данные размеры для конструирования.
 - Заверенные чертежи предоставляются по запросу.
 - Для выполнения устройства по особому заказу свяжитесь с нами.
 - Указанные размеры могут быть изменены без предварительного уведомления



2.5.2 ВСПОМОГАТЕЛЬНЫЕ КЛЕММНЫЕ КОРОБКИ

Вспомогательная клеммная коробка для взрывозащищенных двигателей G/D - Ex d(e) I / Ex d(e) IIB/C

Клеммная коробка: CEFGH 220		
Заземление		
Количество	2	
Макс. длина кабеля	185 мм ²	
Материал	Нержавеющая сталь	
Технические сведения:		
Напряжение (макс.)	800 В	
Ток (макс.)	24 А	
Сечение кабеля (макс.)	2,5 мм ² /кабель	
Макс. кол-во разъемов	32	
Уровень защиты	IP 66	
Клеммное соединение		
		



Примечания: - Все размеры даны в миллиметрах.
 - Не используйте данные размеры для конструирования.
 - Заверенные чертежи предоставляются по запросу.
 - Для выполнения устройства по особому заказу свяжитесь с нами.
 - Указанные размеры могут быть изменены без предварительного уведомления

ВСПОМОГАТЕЛЬНЫЕ КЛЕММНЫЕ КОРОБКИ

Вспомогательная клеммная коробка для взрывозащищенных двигателей G/D - Ex d(e) I / Ex d(e) IIB/C

Клеммная коробка: CEF6H 340

Заземление

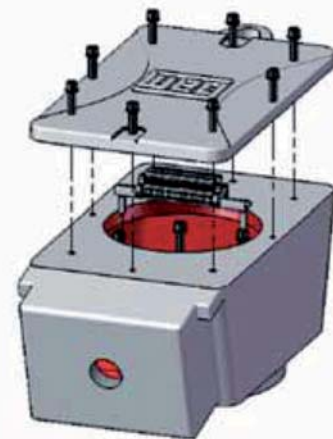
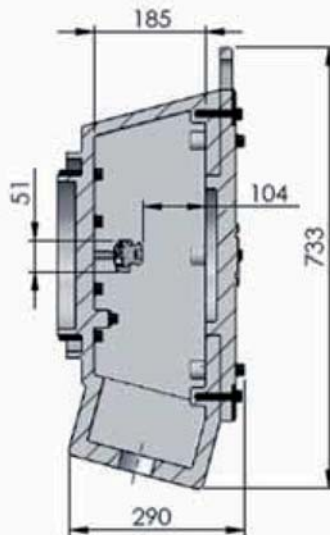
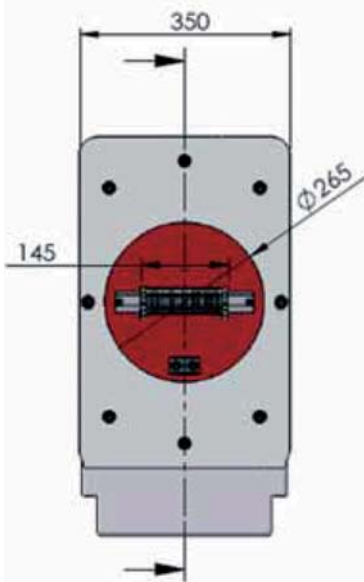
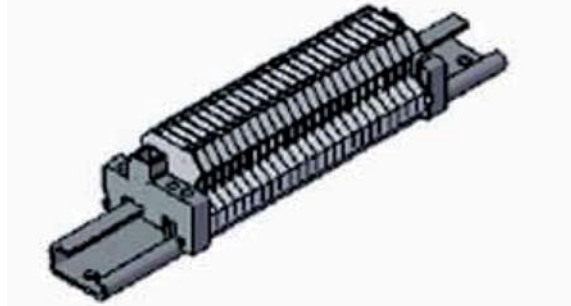
Количество	2
Макс. длина кабеля	185 мм ²
Материал	Нержавеющая сталь

Технические сведения:

Напряжение (макс.)	800 В
Ток (макс.)	24 А
Сечение кабеля (макс.)	2,5 мм ² /кабель
Макс. кол-во разъемов	50
Уровень защиты	IP 66



Клеммное соединение



- Примечания: - Все размеры даны в миллиметрах.
 - Не используйте данные размеры для конструирования.
 - Заверенные чертежи предоставляются по запросу.
 - Для выполнения устройства по особому заказу свяжитесь с нами.
 - Указанные размеры могут быть изменены без предварительного уведомления



ВСПОМОГАТЕЛЬНЫЕ КЛЕММНЫЕ КОРОБКИ

Клеммная коробка для обогревателя для взрывозащищенных двигателей G/D - Ex d(e) I / Ex d(e) IIB/C

Клеммная коробка: CG47

Заземление

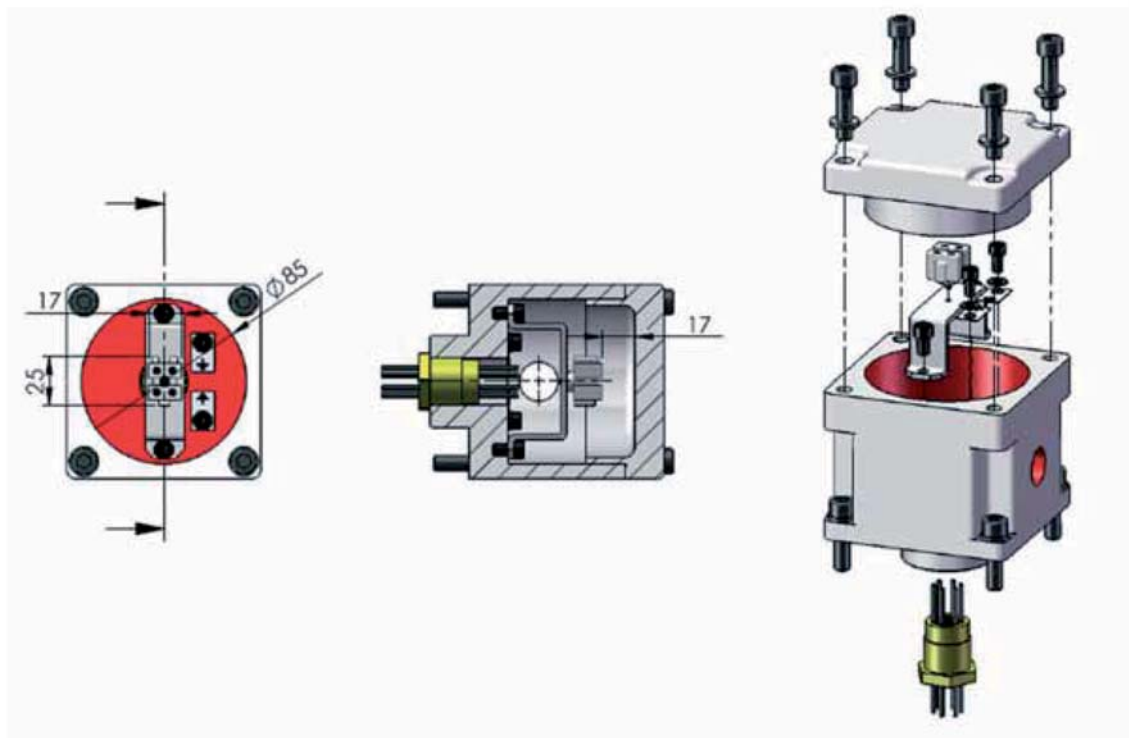
Количество	2
Макс. длина кабеля	4 мм ²
Материал	Нержавеющая сталь

Технические сведения:

Напряжение (макс.)	440 В
Ток (макс.)	23 А
Сечение кабеля (макс.)	2,5 мм ² /кабель
Разъемы	2
Уровень защиты	IP 66



Клеммное соединение



- Примечания: - Все размеры даны в миллиметрах.
 - Не используйте данные размеры для конструирования.
 - Заверенные чертежи предоставляются по запросу.
 - Для выполнения устройства по особому заказу свяжитесь с нами.
 - Указанные размеры могут быть изменены без предварительного уведомления

2.6 СВЕДЕНИЯ О ПОДШИПНИКАХ

Эти сведения касаются новых серий двигателей BFG(C)8 и W22XB(C).

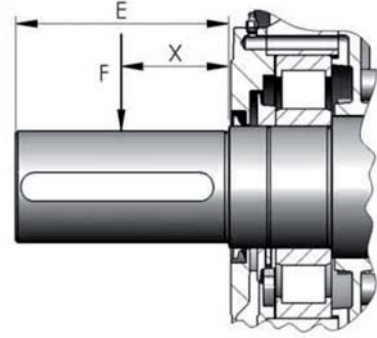
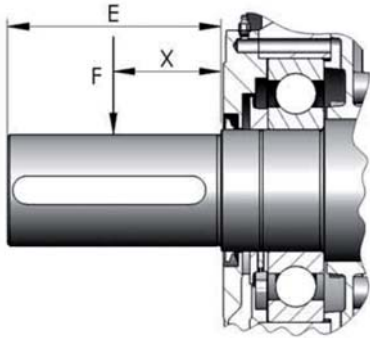
2.6.1 РАСПОЛОЖЕНИЕ ПОДШИПНИКОВ И ДОПУСТИМАЯ НАГРУЗКА НА ВАЛЫ

В таблице показаны максимально допустимые радиальные нагрузки в Н, основанные на двигателях на лапах IM1001(B3) с нагрузкой перпендикулярно к оси вала двигателя, как представлено на рисунке ниже. При одновременно радиальной и осевой нагрузке свяжитесь с нами.

ДОПУСТИМАЯ РАДИАЛЬНАЯ НАГРУЗКА НА ПОДШИПНИК

Расчет представленных значений производился на основе срока службы подшипников 40 000 часов и для следующих решений:

- шарикоподшипники, материал вала С45Е (по умолчанию)
- роликоподшипники с 42CrMo4 (по желанию заказчика)



Двигатель	Кол-во полюсов	Шарикоподшипники – по умолчанию						Роликоподшипники - по желанию заказчика					
		Подшипники		E [мм]	X [мм]	Материал вала	Максимальная нагрузка F [Н]	Подшипники		E [мм]	X [мм]	Материал вала	Максимальная нагрузка F [Н]
		Переднего конца	Заднего конца					Переднего конца	Заднего конца				
W22X(B/C) 355MLJ	2	6316C3	6316C3	140	70	C45E	2400	NU316C3	6316C3	140	70	42CrMo4	13000
	4	6322C3	6322C3	210	105		4000	NU322C3	6322C3	210	105		27000
	6						4500						30000
	8						5300						34000
BFG(C)8 400LJ	2	6318C3	6318C3	170	85	C45E	2000	По запросу				42CrMo4	-
	4	6324C3	6324C3	210	105		3300	NU324C3	6324C3	210	105		26900
	6						4000						33000
	8						4500						36000
BFG(C)8 400G	2	6318C3	6318C3	170	85	C45E	1200	По запросу				42CrMo4	-
	4	6324C3	6324C3	210	105		2500	NU324C3	6324C3	210	105		25000
	6						2800						27000
	8						3000						29000
BFG(C)8 450KH	2	N218C3 + 6218C3	N218C3	170	85	C45E	-	N218C3 + 6218C3	N218C3	170	85	42CrMo4	-
	4	6326C3	6326C3	210	105		5300	NU326C3	6326C3	210	105		30000
	6						5700						35000
	8						6000						38000
W22X(B/C) 500KH	2	NU220C3 + 6020C3	NU220C3	170	85	C45E	-	NU220C3 + 6220C3	NU220C3	170	85	42CrMo4	-
	4	6328C3	6328C3	250	125		4000	NU328C3	6328C3	250	125		20000
	6						5000						24000
	8						5700						26000

Данные максимально допустимые нагрузки также действительны для взрывозащищенных двигателей, используемых в шахтах. Для выполнения устройства по особому заказу, для большей нагрузки или особых сфер применения свяжитесь с нами.

2.6.2 ПЕРИОДИЧНОСТЬ СМАЗКИ ПОДШИПНИКОВ

В следующей таблице указана периодичность смазки и ее необходимое количество при стандартных условиях эксплуатации:

- Смазка Polyrex EM103;
- Температура окружающего воздуха: от -20°C до 40°C;
- Срок службы подшипников: 40 000 часов
- Частота: 50 Гц

ГОРИЗОНТАЛЬНЫЕ ДВИГАТЕЛИ

Типовая конструкция

Двигатель	Кол-во полюсов	Подшипники переднего конца	Периодичность смазки [ч]	Кол-во смазки [г]	Подшипники заднего конца	Периодичность смазки [ч]	Кол-во смазки [г]
W22X(B/C) 355MLJ	2	6316C3	3300	33	6316C3	3300	33
	4	6322C3	6000	60	6322C3	6000	60
	6		9900			9900	
	8		12700			12700	
BFG(C)8 400LJ	2	6318C3	2500	41	6318C3	2500	41
	4	6324C3	5400	72	6324C3	5400	72
	6		9100			9100	
	8		11900			11900	
BFG(C)8 400G	2	6318C3	2500	41	6318C3	2500	41
	4	6324C3	5400	72	6324C3	5400	72
	6		9100			9100	
	8		11900			11900	
BFG(C)8 450KH	2	N218C3 + 6218C3	1200	48	N218C3	1200	24
	4	6326C3	4700	81	6326C3	4700	81
	6		8400			8400	
	8		11200			11200	
W22X(B/C) 500KH	2	NU220C3 + 6020C3	1000	31/18*	NU220C3	1000	31
	4	6328C3	4200	93	6328C3	4200	93
	6		7700			7700	
	8		10500			10500	

(*) Два смазочных ниппеля

ВЕРТИКАЛЬНЫЕ ДВИГАТЕЛИ

Типовая конструкция

Двигатель	Кол-во полюсов	Подшипники переднего конца	Периодичность смазки [ч]	Кол-во смазки [г]	Подшипники заднего конца	Периодичность смазки [ч]	Кол-во смазки [г]
W22X(B/C) 355MLJ	2	7316	1650	33	6316C3	3300	33
	4	7322	3000	60	6322C3	6000	60
	6		4950			9900	
	8		6350			12700	
BFG(C)8 400LJ	2	7318	1250	41	6318C3	2500	41
	4	7324	2700	72	6324C3	5400	72
	6		4550			9100	
	8		5950			11900	
BFG(C)8 400G	2	7318	1250	41	6318C3	2500	41
	4	7324	2700	72	6324C3	5400	72
	6		4550			9100	
	8		5950			11900	
BFG(C)8 450KH	2	-	-	-	-	-	-
	4	7326	2350	81	6326C3	4700	81
	6		4200			8400	
	8		5600			11200	
W22X(B/C) 500KH	2	-	-	-	-	-	-
	4	7328	2100	93	6328C3	4200	93
	6		3850			7700	
	8		5250			10500	

ГОРИЗОНТАЛЬНЫЕ ДВИГАТЕЛИ

Конструкция по желанию покупателя – решение с роликоподшипниками на переднем конце

Двигатель	Кол-во полюсов	Подшипники переднего конца	Периодичность смазки [ч]	Кол-во смазки [г]	Подшипники заднего конца	Периодичность смазки [ч]	Кол-во смазки [г]
W22X(B/C) 355MLJ	2	NU316C3	1100	33	6316C3	3300	33
	4	NU322C3	2900	60	6322C3	6000	60
	6		6100			9900	
	8		8800			12700	
BFG(C)8 400LJ	4	NU324C3	2400	72	6324C3	5400	72
	6		5400			9100	
	8		8000			11900	
	BFG(C)8 400G	4	NU324C3	2400	72	6324C3	5400
6		5400		9100			
8		8000		11900			
BFG(C)8 450KH		4	NU326C3	2000	81	6326C3	4700
	6	4700		8400			
	8	7300		11200			
	W22X(B/C) 500KH	4	NU328C3	1700	93	6328C3	4200
6		4200		7700			
8		6600		10500			

Примечания: - Указанные значения даны как для типовой конструкции (шарикоподшипники), так и для конструкции по желанию заказчика (роликоподшипники).

- Для получения информации для других условий эксплуатации или температурных условий свяжитесь с нами.

3. НИЗКОВОЛЬТНЫЕ ДВИГАТЕЛИ ДЛЯ ОПАСНЫХ ОБЛАСТЕЙ

Взрывозащищенные – серии BFG

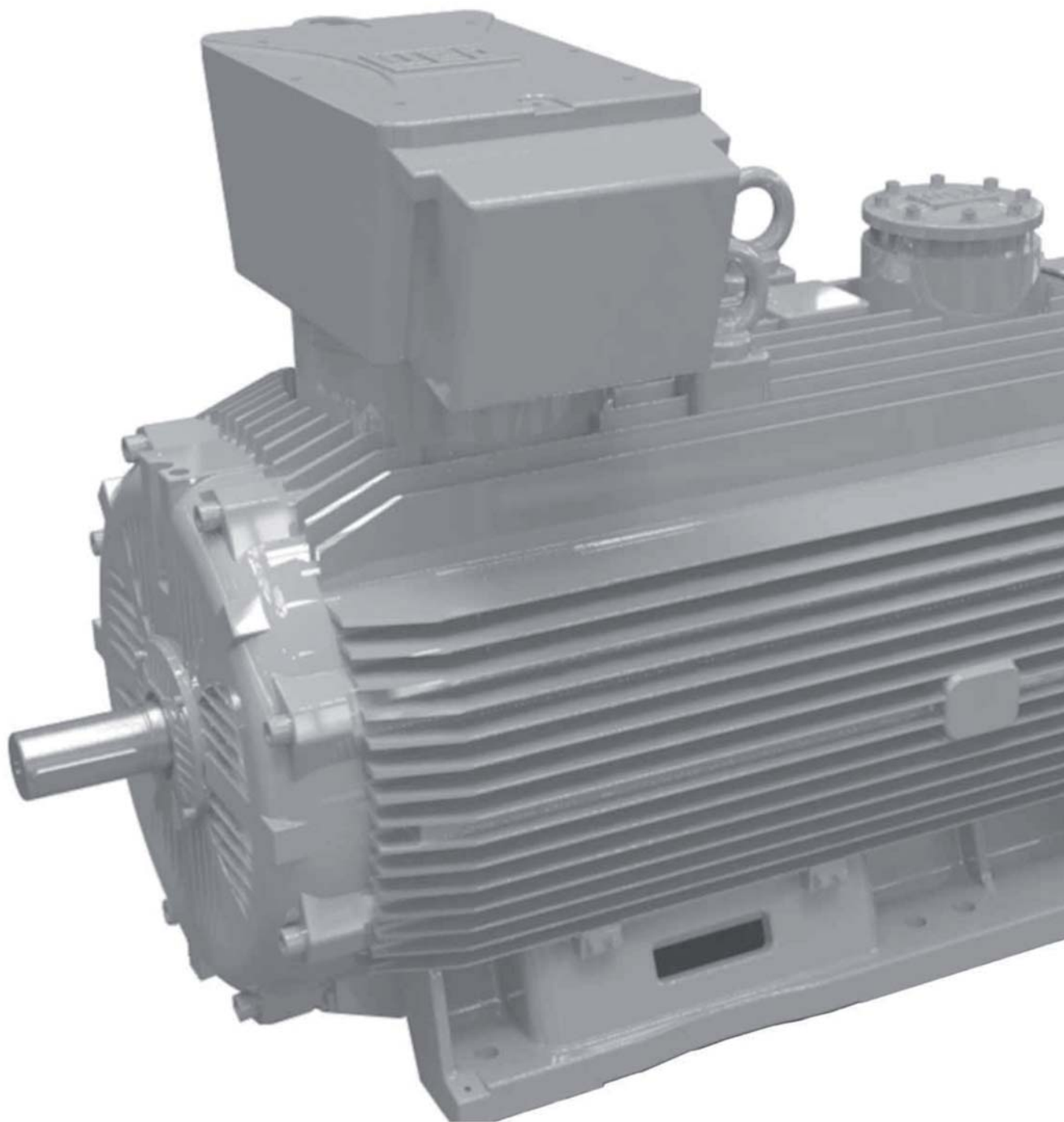
Взрывозащищенные - серии BFGC

Взрывозащищенные - серии W22XB / BFG8

Взрывозащищенные - серии W22XC / BFGC8

Взрывозащищенные - серии W22XM / BFGM8

Искробезопасные - серии BFN



Двигатель закрытого типа IP55
Короткозамкнутый ротор

3.1 НИЗКОВОЛЬТНЫЕ ВЗРЫВОЗАЩИЩЕННЫЕ ДВИГАТЕЛИ - СЕРИИ BFG6 / BFGC3 / BFGC4 И BFGC8 (71-225)

3.1.1 ТЕХНИЧЕСКИЕ ХАРАКТЕРИСТИКИ ПРОДУКЦИИ – ВСЕ СЕРИИ ЛИНИИ BFG(C)

В данном каталоге представлена информация о низковольтных трехфазных асинхронных электродвигателях закрытого типа с вентиляционным охлаждением, короткозамкнутым ротором и корпусом, усиленным ребрами, серий **BFGC** с высотой вала от 71 до 400 мм и серий **BFG** с высотой вала 355, 400 и 450 мм и со следующими мощностями:

Двигатели серий BFGC (IIC)		Двигатели серий BFG (IIC)	
кВт	Об./мин	кВт	Об./мин
От 0,37 до 500 кВт	3000 об./мин	От 250 до 710 кВт	3000 об./мин
От 0,25 до 560 кВт	1500 об./мин	От 250 до 900 кВт	1500 об./мин
От 0,18 до 500 кВт	1000 об./мин	От 200 до 710 кВт	1000 об./мин
От 0,12 до 450 кВт	750 об./мин	От 160 до 630 кВт	750 об./мин

Эта линия двух- и четырехполюсных двигателей до 90 кВт соответствует классификации КПД EFF2, установленной CEMEP (Европейский Комитет Производителей Электрических Машин и Силовой Аппаратуры) и Европейским сообществом.

■ Отдельные технические характеристики и стандарты в отношении опасных областей

Двигатели серий **BFG** и **BFGC** соответствуют европейским стандартам, перечисленным в пункте 1.2.2, и подходят для следующих групп газов и температурных классов:

- серии двигателей **BFGC**: газы группы **IIC**, температурный класс **T4**
- серии двигателей **BFG**: газы группы **IIB**, температурный класс **T4**

По запросу доступны и другие температурные классы.

Эти серии двигателей имеют маркировку **CE** согласно Директиве 94/4/ЕС (ATEX) и как оборудование отнесены к **группе II** (наземная промышленность), они подходят для использования в следующих зонах:

- категория **2**, для зон **1** и **2** – газы и пары (G), типоразмер корпуса: до **225** включительно.
- категория **2**, для зон **1** и **21** – газы, пары и пыль (GD), типоразмер корпуса **250** и выше.
- категория **3**, для зон **2** и **22** – газы, пары и пыль (GD), типоразмер корпуса **250** и выше.

Особая конструкция, подходящая для зоны **21**, доступна по запросу.

В стандартном исполнении двигатели оснащены взрывозащитными клеммными коробками для газов **группы IIB или IIC** и имеют код спецификации **Ex d, IIB** или **Ex d, IIC**. По запросу и в альтернативном исполнении эти двигатели оснащаются клеммной коробкой повышенной безопасности. В этом случае они имеют код **Ex de, IIB** или **Ex de, IIC**.

Взрывозащищенные двигатели в данном каталоге сертифицированы в соответствии с вышеуказанными стандартами уполномоченными органами ISSEP (бывшая INIEX) в Бельгии, PTB в Германии и INERIS во Франции, все они аккредитованы ЕС.

■ Конструкция

- Механическая защита: IP 55.
- Изоляция: класс F.
- Рост температуры: 80 К.
- Корпус: чугунный.
- Клеммные коробки: чугунные.
- Подшипниковые щиты: чугунные.
- Вентиляторы:
 - для типоразмера корпуса 315 – из полипропилена.
 - для типоразмера корпуса 355 и более – из полипропилена, алюминиевого сплава или сварной стали.
- Кожух вентилятора: из чугуна или штампованной стали, способен выдержать удар в 7 Джоулей.
- Покрытие: Система на эпоксидной основе, схема 202E для неблагоприятных промышленных условий.
- Цвет: **RAL 5010 (IIB)** и **RAL 7001 (IIC)**.

■ Напряжение и частота

■ Типоразмеры корпуса до 315 включительно:

В стандартном исполнении обмотка данных двигателей предназначена для работы в следующем диапазоне напряжений:

▲ 230 В – 50 Гц до 2,2 кВт включительно (*)
 Y 400 В – 50 Гц

▲ 400 В – 50 Гц для мощности 3 кВт и выше
 (*) – по запросу доступны и большие выходные мощности

Электрические сведения, представленные в этом каталоге, основаны на стандартных значениях питающего напряжения, указанных выше. Эти данные могут немного отличаться в зависимости от фактического питающего напряжения/частоты, но эти отклонения всегда будут находиться в пределах допуска, заданных **IEC 60034-1**.

■ Типоразмеры корпуса 355 и более:

Обмотка этих двигателей предназначена для фиксированного напряжения и частоты.

Электрические сведения, представленные в данном каталоге, относятся к напряжению 400 В и частоте 15 Гц.

Для корпусов всех типоразмеров по запросу доступно напряжение до 690 В и частота 50 или 60 Гц.

■ Базовая конструкция

■ Метод охлаждения:

IC 411 в соответствии со стандартом IEC 60034-6 – двигатели, охлаждаемые посредством внешнего вентилятора.

■ Съёмные лапы и фланцы:

Лапы и фланцы двигателей с типоразмерами корпуса от 71 до 160 могут сниматься с корпуса, позволяя модифицировать двигатель без его разборки. На корпусах типоразмеров от 71 до 90 все фланцы В5 и В14 взаимозаменяемы.

■ Направление вращения:

На корпусах с типоразмерами до 315 (все скорости), а также 355/400 (4-полюсные и выше) в стандартном исполнении все двигатели оснащены вентилятором двустороннего действия.

На остальных корпусах вентиляторы однонаправленные, в заводской настройке по часовой стрелке, если смотреть со стороны торца вала с чередованием фаз U, V и W. В этих случаях направление вращения должно быть указано при заказе.

Подключение к источникам питания:

Клеммные коробки оснащены 6 клеммами для подключения двигателей к источнику питания, что позволяет осуществить пуск переключением со звезды на треугольник для мощности 3 кВт и более.

■ Клеммные коробки:

На корпусах двигателей **BFGC** типоразмеров от 80 до 225 основная клеммная коробка располагается наверху корпуса, что позволяет ей вращаться с шагом 90 градусов для подсоединения кабеля со всех четырех направлений.

На двигателях **BFGC4** и всех моделях серии **BFG** основная клеммная коробка располагается наверху корпуса и может вращаться на 180 градусов для подсоединения кабеля с правой или левой стороны.

На двигателях **BFGC3** в стандартном исполнении основная клеммная коробка находится с правой стороны, по заказу ее можно расположить слева.

Стандартно отверстия для подсоединения кабеля находятся с правой стороны, если смотреть с торца вала.

На корпусах размером 71 клеммная коробка зафиксирована сверху, кабельный ввод ориентирован в направлении заднего конца.

Примечание: при заказе покупатель должен указать направление кабельного ввода.

■ Защитные/вспомогательные устройства:

В стандартном исполнении двигатели **BFG** и **BFGC** оснащены тремя терморезисторами с положительным температурным коэффициентом (тройные, двухпроводные), подключенными к основной клеммной коробке.

По запросу двигатели могут быть оборудованы противоконденсатными нагревателями или другими устройствами защиты обмоток, они также могут быть подключены к вспомогательной клеммной коробке.

В двигателях серии **BFGC3** (типоразмеры 315-400) вспомогательная клеммная коробка расположена на противоположной от основной коробки стороне.

Если требуются оборудовать подшипники термозащитными устройствами, они подключаются к двум отдельным вспомогательным клеммным коробкам, расположенным с приводной и не приводной стороны в стандартной конфигурации.

По заказу также возможно подключить эти защитные устройства к одной вспомогательной клеммной коробке, предназначенной для прочих защитных и вспомогательных устройств.

■ Замыкание на землю:

Внутри клеммной коробки все двигатели имеют винт заземления. Второе внешнее замыкание на землю расположено на корпусе двигателя, лапе или фланце, в зависимости от способа монтажа.

■ Точки входа в клеммную коробку и кабельные вводы:

В стандартном исполнении двигатели поставляются без кабельных вводов, а количество входных отверстий и их размеры описаны в таблице наружных размеров. Однако, учитывая то, что кабельный ввод является составной частью защитной оболочки, рекомендуется заказывать двигатели, уже оснащенные на заводе кабельными вводами. Для этого необходимо указать всю необходимую информацию о кабельной системе (количество кабелей, технические характеристики, сечение и диаметр), чтобы вводы двигателей, оборудованные на заводе, соответствовали вашим требованиям.

■ Подшипники:

Двигатели с типоразмерами корпуса до 225 с обеих сторон оснащены шариковыми радиальными подшипниками, загерметизированными на весь срок службы и предварительно нагруженными осевой пружинной шайбой.

Двигатели **BFGC** с размерами корпуса 250 и выше оборудованы роликоподшипником с одной стороны и шариковым радиальным подшипником с другой.

Двигатели серий **BFG** с обеих сторон оснащены шариковыми радиальными подшипниками, предварительно нагруженными осевой пружинной шайбой или пружинами. В нестандартном исполнении на двигателях могут быть расположены подшипники скольжения.

В случае передачи через шкив/ременной передачи подшипник переднего конца может быть заменен на роликоподшипник.

На двигателях с вертикальной установкой подшипники могут быть упорно-опорными, их тип определяется в соответствии с осевыми нагрузками в зависимости от применения.

■ Смазка:

В стандартном исполнении двигатели с типоразмерами корпуса до 225 оснащены подшипниками, загерметизированными на весь срок службы. Однако по запросу можно заказать модель с корпусом 160 и выше, в которой можно будет осуществлять смазку.

Двигатели с размерами корпуса 250 и выше оборудованы клапанами сброса смазки и ниппелями для замены смазки.

■ Балансировка:

Данные двигатели динамически сбалансированы полушпонкой, что позволяет им находиться в пределах допустимых вибраций, установленных стандартом **IEC 60034-14, степень А**.

Степень В доступна по запросу.

На корпусах типоразмеров 315 и выше подшипниковые щиты с приводной и не приводной стороны по запросу могут быть сконструированы таким образом, чтобы к ним можно было подключить детекторы вибрации или другие устройства.

Примечание: Подробную информацию о стандартных и дополнительных возможностях см. в пункте 2.3.



3.1.2 ЭЛЕКТРИЧЕСКИЕ ХАРАКТЕРИСТИКИ ВЗРЫВОЗАЩИЩЕННЫХ ДВИГАТЕЛЕЙ IIB - СЕРИИ BFG6

IIB T4

Взрывозащитные двигатели - Ex d IIB T4 (Ex td A21 IP6X T 135°C)
 Взрывозащитные двигатели с клеммной коробкой повышенной безопасности - Ex de IIB T4 (Ex td A21 IP6X T 135°C)

Низкое напряжение

Номинальная мощность		Типоразмер по IEC	Tn (Нм)	Is/In	Ts/Tn	Tmax/Tn	Момент инерции Дж кгм ²	Допустимое время пуска из горячего/холодного состояния(с)	Вес кг	Номинальный уровень звукового давления дБ	400 В, 50 Гц						Номинальный ток (А)	
											При величине нагрузки в % от номин.							
											КПД			Коэффициент мощности Cosφ				
кВт	Л.с.	50	75	100	50	75	100											
II полюса- 3000 об/мин.																		
250	340	BFG6 355MLJ	801	6,2	1,5	2,9	2,9	17	1450	80	2980	94,3	95,7	96,2	0,82	0,87	0,89	421
280	380	BFG6 355MLJ	898	6,0	1,5	2,7	3,2	16	1600	80	2978	94,8	96,0	96,4	0,84	0,88	0,89	471
315	425	BFG6 355MLJ	1009	6,6	1,8	3,0	3,4	10	1700	80	2980	95,1	96,2	96,6	0,83	0,88	0,90	523
355	480	BFG6 355MLJ	1138	6,6	1,7	3,0	3,9	11	1800	80	2980	95,4	96,3	96,7	0,83	0,88	0,90	589
400	540	BFG6 355MLJ	1281	7,3	2,2	3,1	4,5	7	2050	80	2982	96,0	96,8	97,1	0,84	0,89	0,90	661
450	610	BFG6 355MLJ (1)	1441	7,5	2,2	3,2	5,0	7	2150	80	2983	96,0	96,8	97,1	0,84	0,88	0,90	743
450	610	BFG6 400L	1440	7,5	2,0	3,4	8,0	7	2450	80	2985	95,5	96,6	97,1	0,84	0,89	0,91	735
500	675	BFG6 400L	1600	7,5	1,9	3,2	8,4	6	2600	80	2985	95,9	96,9	97,3	0,85	0,89	0,91	815
560	755	BFG6 400J	250	7,6	2,3	3,4	9,4	5	2950	80	2987	96,0	96,9	97,3	0,85	0,89	0,91	913
630	850	BFG6 400J (1)	2014	8,2	2,8	3,6	10,3	5	3300	80	2987	96,4	97,1	97,3	0,88	0,91	0,91	1027
630	850	BFG6 400G (3)	2014	7,5	1,0	3,1	11,7	17	3800	80	2987	96,5	97,0	97,5	0,88	0,91	0,91	1025
710	960	BFG6S 450KH (2)(3)(4)	2269	6,8	1,3	2,9	23,0	9	4400	80	2988	96,3	97,2	97,6	0,88	0,90	0,91	669
IV полюса- 1500 об/мин																		
250	340	BFG6 355MLJ	1605	6,7	2,0	2,3	5,3	10	1450	80	1488	94,3	95,5	96,0	0,74	0,82	0,85	442
280	380	BFG6 355MLJ	1797	6,9	2,1	2,4	5,9	9	1550	80	1488	94,6	95,8	96,2	0,72	0,82	0,85	494
315	425	BFG6 355MLJ	2022	6,9	2,1	2,4	6,6	9	1650	80	1488	95,0	96,0	96,4	0,75	0,82	0,85	555
355	480	BFG6 355MLJ	2277	7,4	2,6	2,6	7,4	6	1850	80	1489	96,1	96,3	96,5	0,73	0,81	0,85	625
400	540	BFG6 355MLJ	2567	7,0	2,5	2,5	8,7	6	2100	80	1488	95,5	96,3	96,6	0,78	0,84	0,87	687
450	610	BFG6 355MLJ	2888	7,1	2,4	2,4	9,8	7	2250	80	1488	95,7	96,5	96,8	0,76	0,84	0,87	771
500	675	BFG6 355MLJ (1)	3209	6,9	2,2	2,3	9,8	6	2250	80	1488	95,6	96,4	96,7	0,76	0,84	0,87	858
500	675	BFG6 400L	3205	6,7	1,6	2,6	13,9	16	2700	80	1490	96,4	96,9	97,0	0,79	0,85	0,87	855
560	755	BFG6 400L	3589	6,8	1,7	2,5	14,7	13	2750	80	1490	96,5	97,0	97,1	0,78	0,85	0,87	957
630	850	BFG6 400J	4038	7,5	2,1	2,8	15,8	9	2950	80	1490	96,4	96,9	97,1	0,75	0,83	0,87	1076
710	960	BFG6 400J (1)(4)	4551	6,5	1,8	2,0	16,3	10	3050	80	1490	95,8	96,5	96,6	0,79	0,85	0,86	715
710	960	BFG6 400G (3)(4)	4542	7,5	2,5	2,4	18,2	5	3450	80	1493	96,5	96,6	97,0	0,80	0,86	0,87	704
800	1080	BFG6 400G (1)(3)(4)	5114	7,5	2,7	2,5	20,1	5	3800	80	1494	96,5	96,6	97,0	0,80	0,86	0,87	793
800	1080	BFG6 450KH (3)(4)	5121	7,0	2,0	2,9	22,6	13	4600	86	1492	96,2	97,0	97,3	0,78	0,85	0,87	791
800	1215	BFG6 450KH (3)(4)	5761	7,0	1,2	2,0	25	27	5400	86	1492	96,5	97,1	97,3	0,83	0,86	0,87	890
VI полюсов - 1000 об/мин																		
200	270	BFG6 355MLJ	1927	7,0	1,9	2,2	8,7	24	1550	76	991	94,0	95,2	95,4	0,73	0,80	0,83	365
250	340	BFG6 355MLJ	2409	7,0	1,9	2,1	10,4	24	1700	76	991	94,6	95,6	95,8	0,72	0,80	0,83	454
280	380	BFG6 355MLJ	2698	7,2	2,3	2,4	11,8	18	1950	76	991	94,8	95,8	96,0	0,72	0,80	0,84	501
315	425	BFG6 355MLJ	3039	7,0	2,3	2,5	13,1	17	2150	76	990	95,1	95,9	96,0	0,74	0,82	0,85	557
355	480	BFG6 355MLJ	3424	7,0	2,4	2,5	14,8	15	2450	76	990	95,3	96,0	96,1	0,74	0,82	0,85	627
400	540	BFG6 355MLJ (1)	3855	7,6	2,7	2,7	16,0	12	2400	76	991	95,4	96,1	96,3	0,73	0,81	0,85	705
400	540	BFG6 400 L	3843	7,2	2,0	2,6	21,4	17	2400	76	994	95,4	96,2	96,5	0,73	0,81	0,84	712
450	610	BFG6 400L	4319	7,3	2,4	2,7	24,0	13	2800	76	995	95,2	96,2	96,5	0,71	0,80	0,84	801
500	675	BFG6 400J	4804	7,4	2,4	2,6	28	12	3000	76	994	95,7	96,4	96,6	0,77	0,83	0,85	879
560	755	BFG6 400J (1)(3)	5375	7,4	2,2	2,4	28	6	3350	76	995	95,5	96,4	96,6	0,75	0,82	0,85	984
560	755	BFG6 400G (3)	5375	7,6	2,4	2,1	31	6	3700	76	995	96,0	96,4	96,5	0,80	0,84	0,85	985
630	850	BFG6 400G (1)(3)	6041	7,8	2,6	2,7	36	5	4300	76	996	96,0	96,4	96,5	0,79	0,84	0,85	1109
630	850	BFG6 450KH (3)	6053	5,5	1,0	2,2	47	29	4650	78	994	96,1	96,8	97,0	0,80	0,85	0,86	1090
710	960	BFG6 450KH (3)(4)	6821	6,0	1,2	2,2	53	20	5050	78	994	96,2	96,9	97,2	0,78	0,84	0,86	711
VIII полюсов - 750 об/мин																		
160	215	BFG6 355MLJ	2059	6,5	1,7	2,0	12,4	32	1300	70	742	94,0	94,9	95,1	0,70	0,78	0,81	300
200	270	BFG6 355MLJ	2571	6,5	1,9	2,1	14,6	31	1500	70	743	94,3	95,2	95,4	0,68	0,77	0,81	374
250	340	BFG6 355MLJ	3213	6,5	2,0	2,2	18,1	28	1850	70	743	94,7	96,5	95,6	0,68	0,77	0,81	466
280	380	BFG6 355MLJ	3599	6,5	2,3	2,3	20,5	23	2000	70	743	95,1	95,8	95,8	0,70	0,78	0,81	521
315	425	BFG6 355MLJ	4049	6,7	2,5	2,5	21,8	18	2200	70	743	95,0	95,4	95,6	0,69	0,77	0,81	587
355	480	BFG6 355MLJ (1)	4563	7,0	2,5	2,5	21,8	15	2200	70	743	95,0	95,4	95,4	0,69	0,77	0,81	663
355	480	BFG6 400L	4551	7,0	2,9	2,9	29	14	2250	70	745	94,9	95,8	96,1	0,66	0,76	0,81	658
400	540	BFG6 400L	5128	7,0	3,1	3,1	32	11	2750	70	745	95,2	95,9	96,1	0,67	0,76	0,81	742
450	610	BFG6 400J (3)	5761	7,5	3,4	3,4	38	5	3350	70	746	95,6	96,3	96,5	0,68	0,78	0,82	821
500	675	BFG6 400G (3)	6418	6,0	1,8	2,7	44	13	4350	70	744	95,6	96,3	96,5	0,70	0,79	0,82	912
560	755	BFG6 400G (1)(3)	7188	6,0	1,8	2,7	49	11	4850	70	744	95,6	96,3	96,5	0,70	0,79	0,82	1021
560	755	BFG6 450KH (3)	7169	7,2	2,1	2,4	74	14	5100	76	746	95,0	96,0	96,3	0,74	0,80	0,82	1024
630	850	BFG6 450KH (1)(3)	8065	7,4	2,2	2,5	81	13	5400	76	746	95,0	96,0	96,3	0,74	0,80	0,82	1152

(1) - Класс роста температуры F при полной нагрузке

(2) - Стандартный двигатель с подшипниками скольжения

3) - Медный ротор

(4) - Номинальный ток при 690 В

Tn = Номинальный крутящий момент

Is / In = Ток при замкнутом роторе

Ts / Tn = Момент при заторможенном роторе

Tmax / Tn = Опрокидывающий вращающий момент

In = Ток полной нагрузки

Примечания: - Двигатель также может работать при питании с частотой 60 Гц, за исключением типоразмера 450 двухполюсного двигателя

- Для получения электрических характеристик для 60 Гц свяжитесь с нами

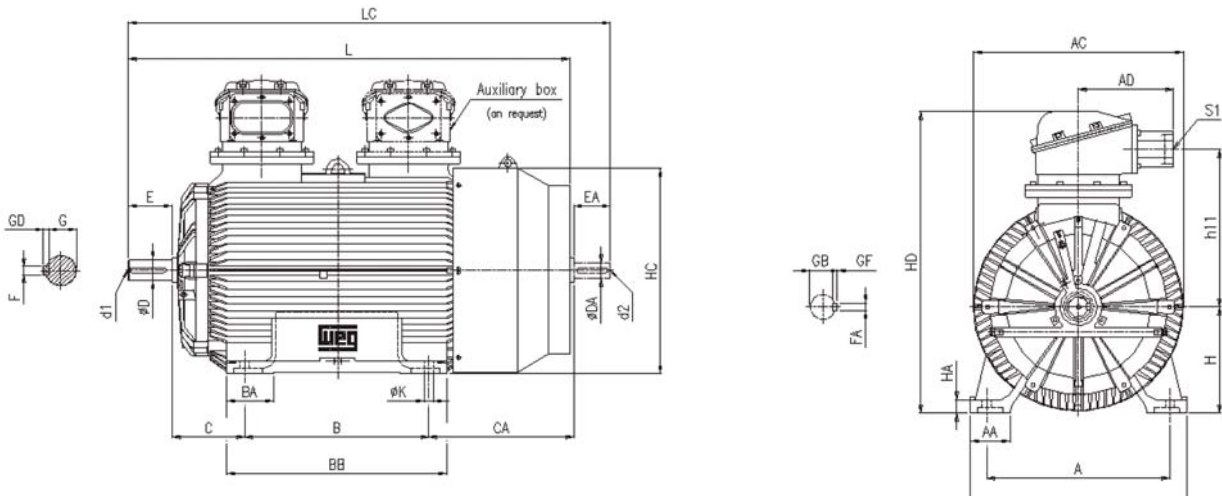
- Все значения соответствуют допускам IEC 60034-1.

- Указанные значения для уровня звукового давления даны на 1 м без нагрузки, с допуском 3 дБ(А).

- Указанные параметры могут быть изменены без предварительного уведомления.

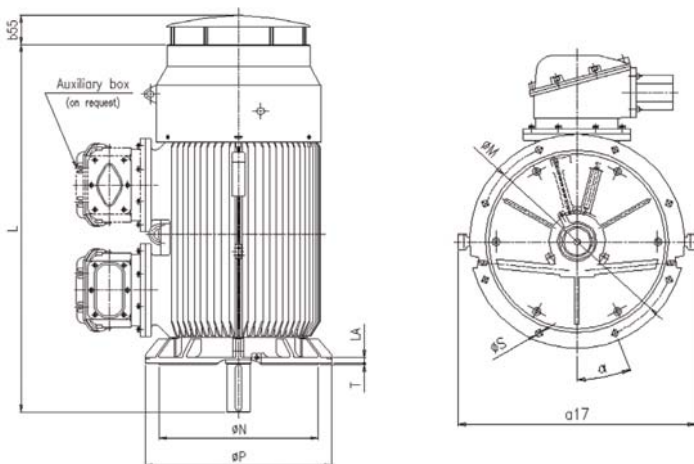
Стандартное напряжение, подключение и частота: 400 В Δ 50 Гц 690 В Y 50 Гц

Взрывозащищенные двигатели - Ex d IIB T4 (Ex tD A21 IP6X T 135°C)
 Взрывозащищенные двигатели с клеммной коробкой повышенной безопасности - Ex de IIB T4 (Ex tD A21 IP6X T 135°C)



Типоразмер	A	AA	AB	AC	AD	B	BA	BB	C	CA	Размеры вала												H	NA	NC	ND	H11	K	L	LC	S1	d1	d2	Подшипники	
											D	E	F	G	GD	DA	EA	FA	GB	GF	Передне-го конца	Задне-го конца													
355MLJ (1)	610	130	730	705	356	560	170	920	254	515	100m6	210	28	90	16	80m6	170	22	71	14	355	45	707,5	1051	555	28	1764	1949	DS M24	DS M20	6222 C3	6219 C3	(3) (4)		
355MLJ (2)						630					800	75m6	140	20	67,5	12	60m6	140	18	53							11	1694			1849			6219 C3	
400L (1)	686	150	810	785,5	356	710	180	1040	280	560	100m6	210	28	100	16	80m6	170	22	71	14	400	50	793	1132	590	35	1745	1930	DS M24	DS M20	6324 C3	(4)			
400L (2)						80m6					170	22	71	14	60m6	140	18	53	11	1705							1860	6318 C3							
400J (1)						110m6					210	28	100	16	80m6	170	22	71	14	1935							2110	6324 C3							
400J (2)						80m6					170	22	71	14	60m6	140	18	53	11	1895							2050	6318 C3							
400 G (1)						110m6					210	28	100	16	80m6	170	22	71	14	2175							2350	6324 C3							
400G (2)						80m6					170	22	71	14	60m6	140	18	53	11	2135							2290	6318 C3							
450KH (1)	750	180	940	896	356	900	230	1310	-	515	120m6	210	32	109	18	100m6	210	28	90	16	450	60	898	1187	596	42	2129	2354	DS M24	DS M20	6326 C3	(4)			
450KH (2)						1120					85m6	170	22	76	14	75m6	140	20	67,5	12							-	-			Подшипники скольжения				

Примечания: (1) 1500, 1000 и 750 об/мин (2) 3000 об/мин (3) или 6222 C3 для четырехполюсных и более двигателей, неприводная сторона.
 (4) Для сведений о 60 Гц обращайтесь к нам



Типоразмер	Размеры фланца "FF"											
	Фланец	L	LA	M	N	P	T	S	α	Кол-во отверстий	a17	b55
355 MLJ (1)	FF-740	1749	25	740	680	800	24	28	22,5°	8	910	125
355 MLJ (2)		1679										
400 L (1)	FF-940	1730	28	940	880	1000	6	28	22,5°	8	980	131
400 L (2)		1690										
400 J (1)		1920										
400 J (2)		1880										
400 G (1)		2160										
400 G (2)		2120										
450 KH (1)	FF-1080	2118	30	1080	1000	1150	-	-	-	-	1140	151
450 KH (2)		-										

Примечания: (1) 1500, 1000 и 750 об/мин (2) 3000 об/мин

Примечания: - Все размеры указаны в миллиметрах.
 - Для всех применений в вертикальном положении или нестандартных условиях соединения покупатель должен при запросе или заказе сообщить нагрузку.
 - Сертифицированные чертежи конструкций с гарантированными данными доступны по запросу.
 - Размеры вала указаны для двухполюсных двигателей, только для прямого соединения.
 - За информацией о типоразмере 450 двухполюсного двигателя V1 обратитесь к нам.
 - Исполнение с вспомогательной клеммной коробкой и вторым концом вала доступно по запросу.
 - Размеры исполнения «Exde» доступны по запросу.
 - При вертикальном монтаже подшипники переднего конца заменяются на радиально-упорные.
 - Данные средние значения могут быть изменены без предварительного уведомления.

3.1.5 ГАБАРИТНЫЕ РАЗМЕРЫ ВЗРЫВОЗАЩИЩЕННЫХ ДВИГАТЕЛЕЙ IIC - СЕРИИ BFGC8 / BFGC4 / BFGC3 (71-225)

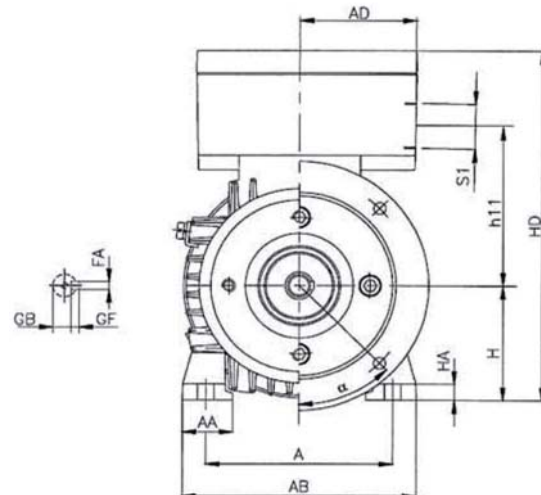
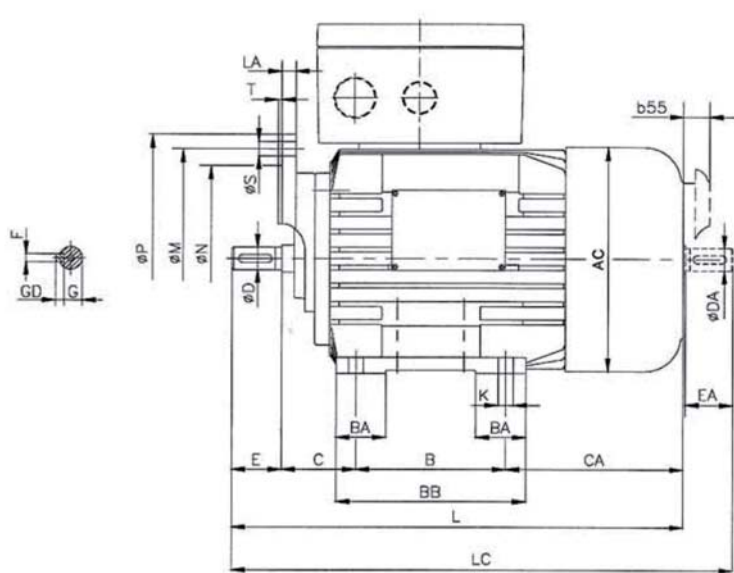
IIC T4

Взрывозащищенные двигатели - Ex d IIC T4

Низкое напряжение

Взрывозащищенные двигатели с клеммной коробкой повышенной безопасности - Ex de IIC T4

BFGC8 IMB3T; IMB5; IMV1



Данный чертеж применим к форме установки IM1001, IM3001 или IM2001

Типоразмер	A	AA	AB	AC	AD	B	BA	BB	C	CA	Размеры вала										H	HA	HD	H11	K	L	LC	S1	d1	d2	Подшипники	
											D	E	F	G	GD	DA	EA	FA	GB	GF											Годне-го конца	Заднего конца
71	112	30	140	139	-	90	30	114	45	106	14k6	30	5	11	5	14	30	5	11	5	71	218	9	271	307	1xM25x1.5	M5	M5	6203	6203		
80	125	32	160	157	79	100	35	130	50	127	19k6	40	6	16	6	19	40	6	15.5	6	80	249	10	317	362		M6	M6	6204	6204		
90S	140	35	180	177		125	60	155	56	129	24k6	50	8	20	7	24	50	8	20	7	90	271	10	360	415		M8	M8	6205	6205		
90L	140	35	180	177	79	125	60	155	56	129	24k6	50	8	20	7	24	50	8	20	7	90	271	10	360	415	1xM32x1.5	M10	M10	6206	6206		
100L	160	45	205	195		140	45	175	63	153	28k6	60	8	24	7	28	60	8	24	7	100	17	288	153	416		481	M10	M10	6206	6206	
112M	190	50	235	219	79	140	45	175	63	153	28k6	60	8	24	7	28	60	8	24	7	112	15	311	149	438	504	2xM32x1.5	M12	M12	6208	6208	
132S	216	55	266	258		178	75	218	89	225	38k6	80	10	33	8	38	80	10	33	8	132	18	350	181	534	619		M12	M12	6208	6208	
132M	216	55	266	258	79	178	75	218	89	225	38k6	80	10	33	8	38	80	10	33	8	132	18	350	181	534	619	2xM32x1.5	M12	M12	6208	6208	
160M	254	60	312	310		210	90	300	108	239	42k6	12	37	8	42	12	37	8	160	436	181	667	785	2xM40x1.5	M16	M16		6309	6309			
160L	254	60	312	310	254	90	300	108	239	42k6	12	37	8	42	12	37	8	160	436	181	667	785	2xM40x1.5		M16	M16	6309	6309				
180M	279	70	348	352	99	241	80	295	121	249	48k6	14	42	9	48	14	42	9	180	482	260	721		841	2xM40x1.5	M16	M16	6310	6310			
180L	279	70	348	352	99	279	80	333	250	250	48k6	14	42	9	48	14	42	9	180	482	260	761	881	2xM40x1.5		M16	M16	6310	6310			
200L	318	80	398	392	128	305	90	395	133	269	55m6	16	49	10	55	16	49	10	200	543	21	817	937		2xM50x1.5	M20	M20	6312	6312			
225S	356	80	436	438	128	286	90	346	149	248	60m6	18	53	11	60	18	53	11	225	593	18	823	973	2xM50x1.5		M20	M20	6313	6313			
225M (1)	356	80	436	438	128	371	90	371	149	283	55m6	16	49	10	55	16	49	10	225	593	18	883	1033		2xM50x1.5	M20	M20	6313	6313			
225M (2)	356	80	436	438	128	371	90	371	149	283	55m6	16	49	10	55	16	49	10	225	593	18	853	973	2xM50x1.5		M20	M20	6313	6313			

Примечания: (1) 1500, 1000 и 750 об/мин (2) 3000 об/мин

Типоразмер	Размеры фланца «FF»									Кол-во отверстий
	Фланец	LA	M	N	P	T	S	a	b55	
71	FF-130	10	130	110	160	3.5	9	45°	21	4
80	FF-165		165	130	200		12		23	
90S/L			30							
100L	FF-215	11	215	180	250	4	14	35		
112M								35		
132S/M	FF-265	16	265	230	300	5	18	35		
160M/L								35		
180M/L	FF-300	15	300	250	350	5	18	58		
200L								64		
225S	FF-400	18	400	350	450	5	18	58	8	
225M (1)								58		
225M (2)								58		

Примечания: - Все размеры указаны в миллиметрах.
 - Для всех применений в вертикальном положении или нестандартных условиях соединения покупатель должен при запросе или заказе сообщить нагрузку.
 - Сертифицированные чертежи конструкций с гарантированными данными доступны по запросу.
 - Размеры вала указаны для двухполюсных двигателей, только для прямого соединения.
 - Исполнение со вторым концом вала доступно по запросу.
 - Размеры исполнения «Exde» доступны по запросу.
 - Данные средние значения могут быть изменены без предварительного уведомления.

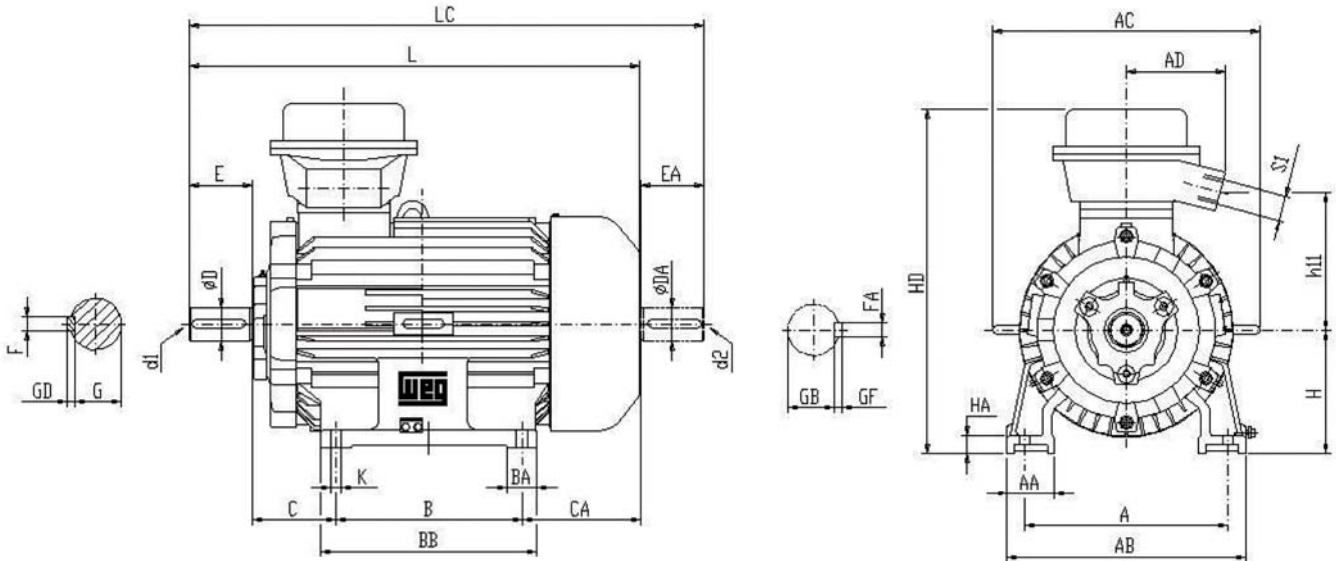
ГАБАРИТНЫЕ РАЗМЕРЫ

Взрывозащищенные двигатели - Ex d IIC T4 (Ex tD A21 IP6X T 135°C)
 Взрывозащищенные двигатели с клеммной коробкой повышенной безопасности - Ex de IIC T4 (Ex tD A21 IP6X T 135°C)

IIC T4

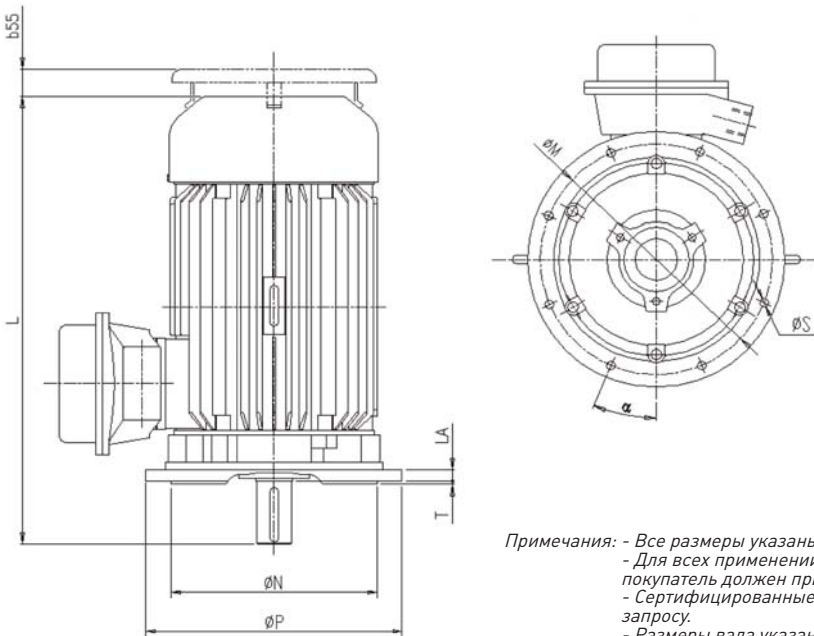
Низкое напряжение

BFGC4 IMB3T; IMB5; IMV1



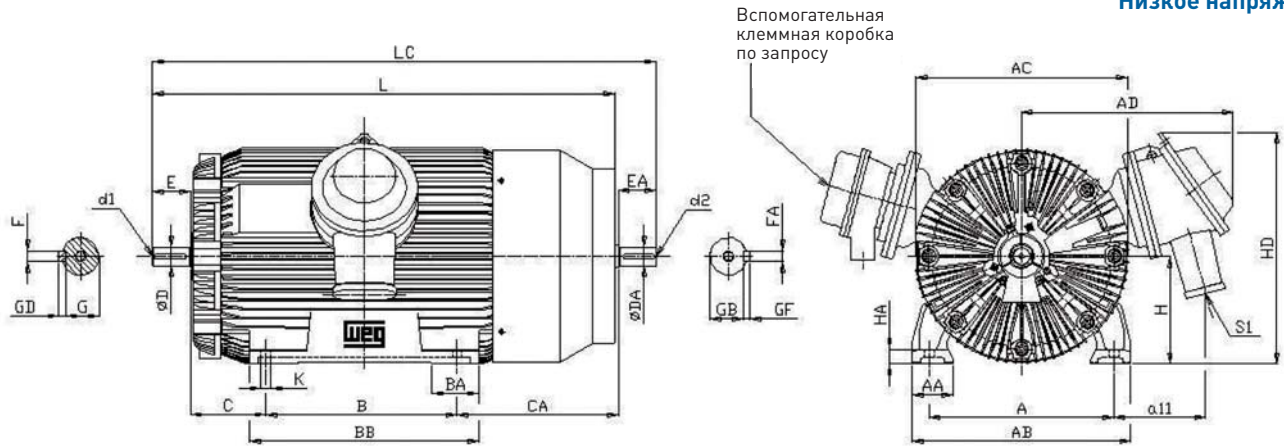
Типоразмер	A	AA	AB	AC	AD	B	BA	BB	C	CA	Размеры вала										H	HA	HD	h11	K	L	LC	S1	d1	d2	Подшипники				
											D	E	F	G	GD	DA	EA	FA	GB	GF											Переднего конца	Заднего конца			
250M (1)	406	100	506	244	349	406	168	207	65m6	18	58	11	60m6	140	18	53	11	250	32	833	391	24	856	1004	2xM63x1,5	DS M20	NU 314	6314 C3							
250M (2)																											60m6	20	67,5	12	926	1074	NU 316	6314 C3	
280SA (1)																											75m6	18	58	11	1013	1161	6314 C3	NU314	
280SA (2)																											65m6	20	67,5	12	1110	1258	6314 C3	NU314	
280MA (1)	457	105	537	244	419	525	190	272	80m6	170	22	71	60m6	140	18	58	11	280	40	863	423	28	1013	1161	1xM20x1,5	DS M20	NU 316	6314 C3							
280MA (2)																											75m6	20	67,5	12	1080	1228	6314 C3	NU314	
315SA (1)																											80m6	180	22	71	14	1161	1309	6314 C3	NU314
315SA (2)																											65m6	140	18	58	11	1131	1279	6314 C3	NU314
315MA (1)	508	120	628	244	406	526	216	326	80m6	170	22	71	60m6	140	18	58	11	315	45	930	423	28	1110	1258	1xM20x1,5	DS M20	NU 317	6314 C3							
315MA (2)																											80m6	170	22	71	14	1161	1309	6314 C3	NU314

Примечания: (1) 1500, 1000 и 750 об/мин (2) 3000 об/мин



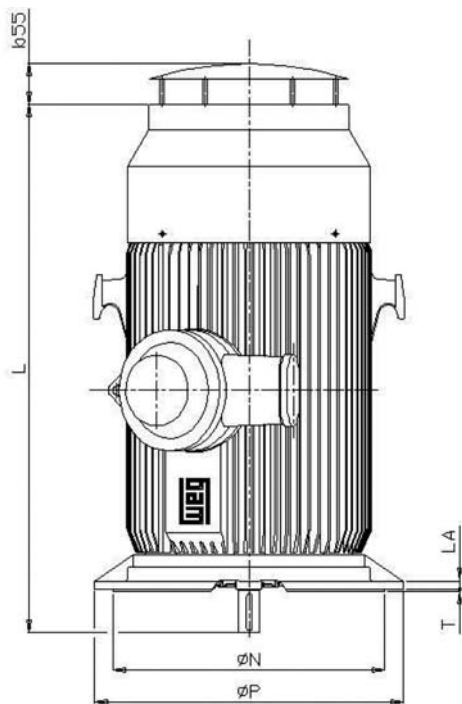
Типоразмер	Размеры фланца "FF"								b55	Кол-во отверстий
	Фланец	LA	M	N	P	T	S	α		
250M	FF-500	21	500	450	550	5	18,5	22,5°	60	8
280SA/MA	FF-500	21	500	450	550	5	18,5			
315SA/MA	FF-600	25	600	550	560	6	24			

Примечания: - Все размеры указаны в миллиметрах.
 - Для всех применений в вертикальном положении или нестандартных условиях соединения покупатель должен при запросе или заказе сообщить нагрузку.
 - Сертифицированные чертежи конструкций с гарантированными данными доступны по запросу.
 - Размеры вала указаны для двухполюсных двигателей, только для прямого соединения.
 - Исполнение с вспомогательной клеммной коробкой для некоторых серий доступно по запросу.
 - Свяжитесь с нами, если вам необходимо, чтобы входное отверстие клеммной коробки было устроено с левой стороны
 - Исполнение со вторым валом доступно по запросу.
 - Размеры исполнения «Exde» доступны по запросу.
 - Данные средние значения могут быть изменены без предварительного уведомления.

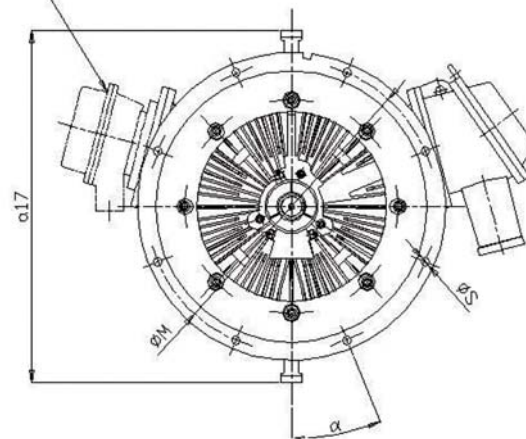


Типоразмер	A	AA	AB	AC	AD	a11	B	BA	BB	C	CA	Размеры вала										H	HA	HD	K	L	LC	S1	d1	d2	Подшипники	
												D	E	F	G	GD	DA	EA	FA	GB	GF										Переднего конца	Заднего конца
315MA (1)	508	130	632	622	716	360	457	150	613	216	426	90m6	170	25	81	14	60m6	140	18	53	11	315	43	735	28	1254	1409	DSM24	DSM20	NU2220	6317 C3	
315MA (2)							560					1224	1379	6317 C3	NU317																	
315LA (1)							560					1305	1460	6317 C3	NU317																	
315LA (2)	610	145	730	713	741	334	560	175	800	254	589	90m6	170	25	81	14	80m6	140	18	53	11	355	49	785	28	1275	1430	DSM24	DSM20	6317 C3	NU317	
355MA (1)							560					1558	1743	6317 C3	NU317																	
355MA (2)							560					1528	1683	6317 C3	NU317																	
355LA (1)	610	145	730	713	741	334	560	175	800	254	589	95m6	170	25	86	14	80m6	140	18	53	11	355	49	785	28	1618	1803	DSM24	DSM20	NU320	6320 C3	
355LA (2)							560					1618	1803	6317 C3	NU317																	
400LA (1)							560					1588	1743	6317 C3	NU317																	
400LA (2)	686	150	810	785,5	786	341	710	175	850	280	599	110m6	210	28	100	16	80m6	140	18	53	11	400	55	860	35	1784	1969	DSM24	DSM20	NU324	6324 C3	
400LA (1)							710					1714	1869	6317 C3	NU317																	
400LA (2)							710					1714	1869	6317 C3	NU317																	

Примечания: (1) 1500, 1000 и 750 об/мин (2) 3000 об/мин (3) Для сведений о 60 Гц обращайтесь к нам



Вспомогательная клеммная коробка по запросу



Примечания:
 - Все размеры указаны в миллиметрах.
 - Для всех применений в вертикальном положении или нестандартных условиях соединения покупатель должен при запросе или заказе сообщить нагрузку.
 - Сертифицированные чертежи конструкций с гарантированными данными доступны по запросу.
 - Размеры вала указаны для двухполюсных двигателей, только для прямого соединения.
 - Исполнение с вспомогательной клеммной коробкой для некоторых серий доступно по запросу.
 - Свяжитесь с нами, если вам необходимо, чтобы входное отверстие клеммной коробки было устроено с левой стороны.
 - Исполнение со вторым валом доступно по запросу.
 - Размеры исполнения «Exde» доступны по запросу.
 - Данные средние значения могут быть изменены без предварительного уведомления.

Типоразмер	Размеры фланца «FF»									Кол-во отверстий	A17	Подшипники	
	Фланец	b55	LA	M	N	P	T	S	a			Переднего конца	Заднего конца
315MA/LA (1)	FF-600	116.5	22	600	550	660	8	24	22.5°	8	906	7220	6317 C3
315MA/LA (2)												6317 C3	6317 C3
355MA/LA (1)	FF-740	125	25	740	680	800	8	24	22.5°	8	952	7320	6320 C3
355MA/LA (2)												7317	6317
400LA (1)	FF-940	132	28	940	880	1000	8	28	22.5°	8	1010	7324	6324 C3
400LA (2)												7317	6317 C3

Примечания: (1) 1500, 1000 и 750 об/мин (2) 3000 об/мин (3) Для сведений о 60 Гц обращайтесь к нам

3.2 НИЗКОВОЛЬТНЫЕ ВЗРЫВОЗАЩИЩЕННЫЕ ДВИГАТЕЛИ - СЕРИИ BFG(C)8 / W22XB(C) / BFGM8 / W22XM

3.2.1 ТЕХНИЧЕСКИЕ ХАРАКТЕРИСТИКИ ПРОДУКЦИИ

В данном каталоге представлена информация об взрывозащищенных низковольтных трехфазных асинхронных электродвигателях закрытого типа с вентиляционным охлаждением, короткозамкнутым ротором мощностью до 1100 В и корпусом, усиленным ребрами, серий BFG(C)8 и W22XB(C) с высотой вала от 355 до 500 мм и со следующими мощностями:

Двигатели серий BFG(C)8 и W22XB(C)

КВт	Об./мин
От 450 до 1120 кВт	3000 об./мин
От 500 до 1400 кВт	1500 об./мин
От 400 до 1120 кВт	1000 об./мин
От 315 до 900 кВт	750 об./мин

■ Отдельные технические характеристики и стандарты в отношении опасных областей

Двигатели серий BFG(C)8 и W22XB(C) соответствуют европейским стандартам, перечисленным в пункте 1.2.2, и подходят для следующих групп газов и температурных классов:

ГРУППА I, категория «шахты» **M2**

ГРУППА II, наземная промышленность, газы группы **IIB**, температурный класс **T4**

ГРУППА II, наземная промышленность, газы группы **IIC**, температурный класс **T4**

По запросу доступны и другие температурные классы.

Эти серии двигателей имеют маркировку **CE** согласно Директиве **94/4/ЕС (ATEX)** и как оборудование отнесены к **ГРУППЕ I (Шахты, опасные по газу)** или **ГРУППЕ II (наземная промышленность)**.

Двигатели **ГРУППЫ II** подходят для использования в следующих зонах:

- категория **2**, для **зон 1 и 21** – газы, пары и пыль (**GD**).
- категория **3**, для **зон 2 и 22** – газы, пары и пыль (**GD**).
- категория **M2** для шахт

Особая конструкция, подходящая для **зоны 21**, доступна по запросу.

Эти двигатели также сертифицированы по схеме **МЭКex**.

В стандартном исполнении данные двигатели оснащены взрывозащищенными клеммными коробками для газов **группы IIB** или **IIC** и имеют код спецификации **Ex d, IIB** или **Ex d, IIC**. По запросу и в альтернативном исполнении эти двигатели могут быть оснащены клеммной коробкой повышенной безопасности. В этом случае они имеют код **Ex de, IIB** или **Ex de, IIC**.

Данная линия взрывозащищенных двигателей сертифицирована в соответствии с вышеуказанными стандартами уполномоченным органом INERIS (Франция), являющимся аккредитованной организацией в ЕС.

■ Конструкция

- Механическая защита: IP 55 для группы II или IP65 для группы I
- Изоляция: класс F.
- Рост температуры: 80 К.
- Корпус: чугунный.
- Клеммные коробки: чугунные.
- Подшипниковые щиты: чугунные.
- Вентиляторы: металлические, алюминиевый сплав или сварная сталь.
- Кожух вентилятора: из чугуна или стали, способен выдерживать удар в 20 Джоулей.
- Покрытие: Система на эпоксидной основе, схема 202E для неблагоприятных промышленных условий.
- Цвет: **RAL 5010 (IIB); RAL 7001 (IIC) и RAL 2003 (шахты)**.

■ Напряжение и частота

В стандартном исполнении обмотка данных двигателей предназначена для работы со следующим напряжением и частотой: D 400 В – 50 Гц. Если питание составляет D 400 В – 50 Гц, а значение тока более 1090 А, в стандартном исполнении обмотка двигателей выполняется для Y 690 В, 50 Гц.

Электрические сведения, представленные в этом каталоге, основаны на стандартных значениях питающего напряжения, указанных выше. Т.е. 400 В – 50 Гц, и 690 В если значение тока более 1090 А при напряжении 400 В. Для обоих случаев и по запросу доступны напряжения до 1100 В, 50 или 60 Гц с максимальным номинальным током 1900 А.

Эти данные могут немного отличаться в зависимости от фактического питающего напряжения/частоты, но эти отклонения всегда будут находиться в пределах допуска, заданных **IEC 60034-1**.

■ Базовая конструкция

■ Метод охлаждения:

IC 411 в соответствии со стандартом **IEC 60034-6** – двигатели, охлаждаемые посредством внешнего вентилятора.

■ Направление вращения:

На корпусах с типоразмерами 355/400 (4 полюса и более) в стандартном исполнении все двигатели оснащены вентилятором двустороннего действия.

На остальных корпусах вентиляторы однонаправленные, в заводской настройке по часовой стрелке, если смотреть со стороны торца вала с чередованием фаз U, V и W. В этих случаях направление вращения должно быть указано при заказе.

■ Подключение к источникам питания:

Для значений тока до 1090 А включительно клеммные коробки оснащены 6 клеммами. Для значений тока более 1090 А клеммные коробки оснащены 12 клеммами.

■ Клеммные коробки:

На двигателях этой серии основная клеммная коробка располагается наверху корпуса, что позволяет ей вращаться на 180 градусов для подсоединения кабеля с правой или левой стороны.

Примечание: при заказе покупатель должен указать направление кабельного ввода.

В стандартном исполнении всех двигателей отверстия для подсоединения кабеля находятся с правой стороны, если смотреть с торца вала.

■ Защитные/вспомогательные устройства:

В стандартном исполнении двигатели серий **BFG(C)8** и **W22XB(C)** оснащены тремя терморезисторами с положительным температурным коэффициентом (тройные, двухпроводные), подключенными к основной клеммной коробке.

По запросу двигатели могут быть оборудованы противоконденсатными нагревателями или другими устройствами защиты обмоток, подключенными к вспомогательной клеммной коробке.

Если требуется оборудовать подшипники термозащитными устройствами, они подключаются к двум отдельным вспомогательным клеммным коробкам, расположенным с приводной и не приводной стороны в стандартной конфигурации.

По заказу также возможно подключить эти защитные устройства к одной вспомогательной клеммной коробке, предназначенной для прочих защитных и вспомогательных устройств.

■ Замыкание на землю:

Внутри клеммной коробки все двигатели имеют винт заземления. Второе внешнее замыкание на землю расположено на корпусе двигателя, лапе или фланце, в зависимости от способа монтажа.

■ Точки входа в клеммную коробку и кабельные вводы:

В стандартном исполнении двигатели поставляются без кабельных вводов, а количество входных отверстий и их размеры описаны в таблице наружных размеров. Однако, учитывая то, что кабельный ввод является составной частью защитной оболочки, рекомендуется заказывать двигатели, уже оснащенные на заводе кабельными вводами. Для этого необходимо указать всю необходимую информацию о кабельной системе (количество кабелей, технические характеристики, сечение и диаметр), чтобы вводы двигателей, оборудованные на заводе, соответствовали вашим требованиям.

■ Подшипники:

Двигатели этой серии с обеих сторон оснащены шариковыми радиальными подшипниками, загерметизированными на весь срок службы и предварительно нагруженными осевой пружинной шайбой.

Двухполюсные двигатели BFGC с типоразмерами корпуса 450 и 500 и выше оборудованы тремя подшипниками (ролико- и шарикоподшипники с приводной стороны и роликоподшипник с не приводной).

В нестандартном исполнении на двигателях могут быть расположены подшипники скольжения.

В случае передачи через шкив/ременной передачи подшипник переднего конца может быть заменен на роликоподшипник.

На двигателях с вертикальной установкой подшипники могут быть упорно-опорными, их тип определяется в соответствии с осевыми нагрузками в зависимости от применения.

■ Смазка:

В стандартном исполнении двигатели оснащены подшипникам с консистентной смазкой. Двигатели всех типоразмеров оборудованы клапанами сброса смазки и ниппелями для замены смазки.

■ Балансировка:

Данные двигатели динамически сбалансированы полушпонкой, что позволяет им находиться в пределах допустимых вибраций, установленных стандартом **IEC 60034-14, степень А**.

Степень В доступна по запросу.

На двигателях всех типоразмеров подшипниковые щиты с приводной и не приводной стороны по запросу могут быть сконструированы таким образом, чтобы к ним можно было подключить детекторы вибрации или другие устройства.

Примечание: Подробную информацию о стандартных и дополнительных возможностях см. в пункте 2.3.

3.2.2 ЭЛЕКТРИЧЕСКИЕ ХАРАКТЕРИСТИКИ ВЗРЫВОЗАЩИЩЕННЫХ ДВИГАТЕЛЕЙ ИВ - SERIES BFG8 / W22XB / BFGM8 / W22XMИВ Т4
I (M2)

Низкое напряжение

Взрывозащищенные двигатели - Ex d IIB T4 (Ex tD A21 IP6X T 125°C)

Взрывозащищенные двигатели с клеммной коробкой повышенной безопасности - Ex de IIB T4 (Ex tD A21 IP6X T 125°C)

Взрывозащищенные двигатели для шахт - Ex d I M2

Взрывозащищенные двигатели для шахт

с клеммной коробкой повышенной безопасности - Ex de I M2

Номинальная мощность		Типоразмер по IEC	Tn (Нм)	Is/In	Ts/Tn	Tmax/Tn	Момент инерции Дж кгм2	Допустимое время пуска из горячего/холодного состояния(с)	Вес кг	Номинальный уровень звукового давления дБ	400 В, 50 Гц						Номинальный ток (А)	
											При величине нагрузки в % от номин.							
											КПД			Коэффициент мощности Cos				
											50	75	100	50	75	100		
кВт	Л.с.																	
II полуса - 3000 об/мин																		
250	340	W22XB 355MLJ	801	6,2	1,5	2,9	2,9	17	1450	80	2980	94,3	95,7	96,2	0,82	0,87	0,89	421
280	380	W22XB 355MLJ	898	6,0	1,5	2,7	3,2	16	1600	80	2978	94,8	96,0	96,4	0,84	0,88	0,89	471
315	425	W22XB 355MLJ	1009	6,6	1,8	3,0	3,4	10	1700	80	2980	95,1	96,2	96,6	0,83	0,88	0,90	523
355	480	W22XB 355MLJ	1138	6,6	1,7	3,0	3,9	11	1800	80	2980	95,4	96,3	96,7	0,83	0,88	0,90	589
400	540	W22XB 355MLJ	1281	7,3	2,2	3,1	4,5	7	2050	80	2982	96,0	96,8	97,1	0,84	0,89	0,90	661
450	610	W22XB 355MLJ (1)	1441	7,5	2,2	3,2	5,0	7	2150	80	2983	96,0	96,8	97,1	0,84	0,88	0,90	743
450	610	BFG8 400LJ	1440	7,5	2,0	3,4	8,0	7	2450	80	2985	95,5	96,6	97,1	0,84	0,89	0,91	735
500	675	BFG8 400LJ	1600	7,5	1,9	3,2	8,4	6	2600	80	2985	95,9	96,9	97,3	0,85	0,89	0,91	815
560	755	BFG8 400LJ	1790	7,6	2,3	3,4	9,4	5	2950	80	2987	96,0	96,9	97,3	0,85	0,89	0,91	913
630	850	BFG8 400LJ (1)	2014	8,2	2,8	3,6	10,3	5	3300	80	2987	96,4	97,1	97,3	0,88	0,91	0,91	1027
630	850	BFG8 400G (3)	2014	7,5	1,0	3,1	11,7	17	3800	80	2987	96,5	97,0	97,5	0,88	0,91	0,91	1025
710	960	BFG8 450KH (3)[4]	2269	6,8	1,3	2,9	23,0	9	4400	80	2988	96,3	97,2	97,6	0,88	0,90	0,91	669
800	1080	W22XB 500KH (3)[4]																
900	1215	W22XB 500KH (3)[4]																
1000	1350	W22XB 500KH (3)[4]																
1120	1515	W22XB 500KH (3)[4]																
Доступно по запросу																		
IV полуса - 1500 об/мин																		
250	340	W22XB 355MLJ	1605	6,7	2,0	2,3	5,3	10	1450	80	1488	94,3	95,5	96,0	0,74	0,82	0,85	442
280	380	W22XB 355MLJ	1797	6,9	2,1	2,4	5,9	9	1550	80	1488	94,6	95,8	96,2	0,72	0,82	0,85	494
315	425	W22XB 355MLJ	2022	6,9	2,1	2,4	6,6	9	1650	80	1488	95,0	96,0	96,4	0,75	0,82	0,85	555
355	480	W22XB 355MLJ	2277	7,4	2,6	2,6	7,4	6	1850	80	1489	96,1	96,3	96,5	0,73	0,81	0,85	625
400	540	W22XB 355MLJ	2567	7,0	2,5	2,5	8,7	6	2100	80	1488	95,5	96,3	96,6	0,78	0,84	0,87	687
450	610	W22XB 355MLJ	2888	7,1	2,4	2,4	9,8	7	2250	80	1488	95,7	96,5	96,8	0,76	0,84	0,87	771
500	675	W22XB 355MLJ (1)	3209	6,9	2,2	2,3	9,8	6	2250	80	1488	96,6	96,4	96,7	0,76	0,84	0,87	858
500	675	BFG8 400LJ	3205	6,7	1,6	2,6	13,9	16	2700	80	1490	96,4	96,9	97,0	0,79	0,85	0,87	855
560	755	BFG8 400LJ	3589	6,8	1,7	2,5	14,7	13	2750	80	1490	96,5	97,0	97,1	0,78	0,85	0,87	957
630	850	BFG8 400LJ	4038	7,5	2,1	2,8	15,8	9	2950	80	1490	96,4	96,9	97,1	0,75	0,83	0,87	1076
710	960	BFG8 400LJ (1)[4]	4551	6,5	1,8	2,0	16,3	10	3050	80	1490	95,8	96,5	96,6	0,79	0,85	0,86	715
710	960	BFG8 400G (3)[4]	4542	7,5	2,5	2,4	18,2	5	3450	80	1493	96,5	96,6	97,0	0,80	0,86	0,87	704
800	1080	BFG8 400G (1)[3][4]	5114	7,5	2,7	2,5	20,1	5	3800	80	1494	96,5	96,6	97,0	0,80	0,86	0,87	793
800	1080	BFG8 450KH (3)[4]	5121	7,0	2,0	2,9	22,6	13	4600	86	1492	96,2	97,0	97,3	0,78	0,85	0,87	791
900	1215	BFG8 450KH (1)[3][4]	5761	7,0	1,2	2,0	25	20	5400	86	1492	96,5	97,1	97,3	0,83	0,86	0,87	890
900	1215	W22XB 500KH (3)[4]	5753	7,0	0,7	2,4	52	20	8000	86	1494	96,5	97,2	97,5	0,84	0,85	0,88	878
1000	1350	W22XB 500KH (3)[4]	6392	7,0	0,7	2,4	57	20	8400	86	1494	96,5	97,2	97,5	0,84	0,85	0,88	975
1120	1515	W22XB 500KH (3)[4]	7155	7,0	0,7	2,4	62	20	9300	86	1495	96,5	97,2	97,5	0,84	0,85	0,88	1092
1250	1690	W22XB 500KH (3)[4]	7985	7,5	0,8	2,6	69	20	10300	86	1495	96,5	97,2	97,5	0,84	0,85	0,88	1219
1400	1890	W22XB 500KH (3)[4]	8943	7,5	0,8	2,5	78	20	11600	86	1495	96,5	97,2	97,5	0,84	0,85	0,88	1365
VI полуса - 1000 об/мин																		
200	270	W22XB 355MLJ	1927	7,0	1,9	2,2	8,7	20	1550	76	991	94,0	95,2	95,4	0,73	0,80	0,83	365
250	340	W22XB 355MLJ	2409	7,0	1,9	2,1	10,4	20	1700	76	991	94,6	95,6	95,8	0,72	0,80	0,83	454
280	380	W22XB 355MLJ	2698	7,2	2,3	2,4	11,8	18	1850	76	991	94,8	95,8	96,0	0,72	0,80	0,84	501
315	425	W22XB 355MLJ	3039	7,0	2,3	2,5	13,1	17	2150	76	990	95,1	95,9	96,0	0,74	0,82	0,85	557
355	480	W22XB 355MLJ	3424	7,0	2,4	2,5	14,8	15	2250	76	990	95,3	96,0	96,1	0,74	0,82	0,85	627
400	540	BFG8 400LJ	3843	7,2	2,0	2,6	21,4	17	2400	76	994	95,4	96,2	96,5	0,73	0,81	0,84	712
450	610	BFG8 400LJ	4319	7,3	2,4	2,7	24,0	13	2800	76	995	95,2	96,2	96,5	0,71	0,80	0,84	801
500	675	BFG8 400LJ	4804	7,4	2,4	2,6	28	12	3000	76	994	95,7	96,4	96,6	0,77	0,83	0,85	879
560	755	BFG8 400G (3)	5375	6,5	1,9	3,0	31	8	3700	76	995	96,5	97,0	97,0	0,80	0,84	0,85	980
630	850	BFG8 450KH (3)[4]	6053	5,5	1,0	2,2	47	20	4650	78	994	96,1	96,8	97,0	0,80	0,85	0,86	632
710	960	BFG8 450KH (1)[3][4]	6821	6,0	1,2	2,2	53	20	5050	78	994	96,2	96,9	97,2	0,78	0,84	0,86	711
710	960	W22XB 500KH (3)[4]	6815	5,5	0,8	2,3	73	20	8000	80	995	96,5	97,0	97,2	0,80	0,84	0,86	711
800	1080	W22XB 500KH (3)[4]	7678	5,5	0,8	2,3	82	20	8400	80	995	96,5	97,0	97,2	0,80	0,84	0,86	801
900	1215	W22XB 500KH (3)[4]	8638	5,5	0,8	2,2	90	20	9300	80	995	96,5	97,0	97,2	0,80	0,84	0,86	901
1000	1350	W22XB 500KH (3)[4]	9598	5,5	0,8	2,2	100	20	10300	80	995	96,5	97,0	97,2	0,80	0,84	0,86	1001
1120	1515	W22XB 500KH (1)[3][4]	10750	5,5	0,8	2,2	113	20	11600	80	995	96,5	97,0	97,2	0,80	0,84	0,86	1121
VIII полуса - 750 об/мин																		
160	215	W22XB 355MLJ	2059	6,5	1,7	2,0	12,4	20	1300	70	742	94,0	94,9	95,1	0,70	0,78	0,81	300
200	270	W22XB 355MLJ	2571	6,5	1,9	2,1	14,6	20	1500	70	743	94,3	95,2	95,4	0,68	0,77	0,81	374
250	340	W22XB 355MLJ	3213	6,5	2,0	2,2	18,1	20	1850	70	743	94,7	95,5	95,6	0,68	0,77	0,81	466
280	380	W22XB 355MLJ	3599	6,5	2,3	2,3	20,5	20	2000	70	743	95,1	95,8	95,8	0,70	0,78	0,81	521
315	425	W22XB 355MLJ(1)	4049	6,7	2,5	2,5	21,8	18	2200	70	743	95,0	95,4	95,6	0,69	0,77	0,81	587
315	425	BFG8 400LJ	4038	7,0	2,8	2,8	26	14	2250	70	745	95,6	96,5	96,7	0,68	0,77	0,82	573
355	480	BFG8 400LJ	4551	7,0	2,9	2,9	29	14	2500	70	745	94,9	95,8	96,1	0,66	0,76	0,81	658
400	540	BFG8 400LJ	5128	7,0	3,1	3,1	32	11	2750	70	745	95,2	95,9	96,1	0,67	0,76	0,81	742
450	610	BFG8 400LJ (3)	5761	7,5	3,4	3,4	3											

3.2.3 ЭЛЕКТРИЧЕСКИЕ ХАРАКТЕРИСТИКИ ВЗРЫВОЗАЩИЩЕННЫХ ДВИГАТЕЛЕЙ IIC - СЕРИИ BFGC8 / W22XC / BFGM8 / W22XM

IIC T4
I (M2)

Взрывозащищенные двигатели - Ex d IIC T4 (Ex tD A21 IP6X T 125°C)

Низкое напряжение

Взрывозащищенные двигатели с клеммой коробкой повышенной безопасности - Ex de IIC T4 (Ex tD A21 IP6X T 125°C)

Взрывозащищенные двигатели для шахт - Ex d I M2

											400 В, 50 Гц						Номинальный ток (А)	
Номинальная мощность кВт Л.с.		Типоразмер по IEC	Tn (Нм)	Is/In	Ts/Tn	Tmax/Tn	Момент инерции Дж кгм ²	Допустимое время пуска из горячего/холодного состояния(с)	Вес кг	Номинальный уровень звукового давления дБ	Номинальная частота вращения об/мин	При величине нагрузки в % от номин.						
												КПД			Коэффициент мощности Cosφ			
												50	75	100	50	75		100
II полюса - 3000 об/мин																		
250	340	W22XC 355MLJ	801	6,2	1,5	2,9	2,9	17	1450	80	2980	94,3	95,7	96,2	0,82	0,87	0,89	421
280	380	W22XC 355MLJ	898	6,0	1,5	2,7	3,2	16	1600	80	2978	94,8	96,0	96,4	0,84	0,88	0,89	471
315	425	W22XC 355MLJ	1009	6,6	1,8	3,0	3,4	10	1700	80	2980	95,1	96,2	96,6	0,83	0,88	0,90	523
355	480	W22XC 355MLJ	1138	6,6	1,7	3,0	3,9	11	1800	80	2980	95,4	96,3	96,7	0,83	0,88	0,90	589
400	540	W22XC 355MLJ	1281	7,3	2,2	3,1	4,5	7	2050	80	2982	96,0	96,8	97,1	0,84	0,89	0,90	661
450	610	W22XC 355MLJ (1)	1441	7,5	2,2	3,2	5,0	7	2150	80	2983	96,0	96,8	97,1	0,84	0,88	0,90	743
450	610	BFGC8 400LJ	1440	7,5	2,0	3,4	8,0	7	2450	80	2985	95,5	96,6	97,1	0,84	0,89	0,91	735
500	675	BFGC8 400LJ	1600	7,5	1,9	3,2	8,4	6	2600	80	2985	95,9	96,9	97,3	0,85	0,89	0,91	815
560	755	BFGC8 400LJ	1790	7,6	2,3	3,4	9,4	5	2950	80	2987	96,0	96,9	97,3	0,85	0,89	0,91	913
630	850	BFGC8 400LJ (1)	2014	8,2	2,8	3,6	10,3	5	3300	80	2987	96,4	97,1	97,3	0,88	0,91	0,91	1027
630	850	BFGC8 400G (3)	2014	7,5	1,0	3,1	11,7	17	3800	80	2987	96,5	97,0	97,5	0,88	0,91	0,91	1025
710	960	BFGC8 450KH (3 [4])	2269	6,8	1,3	2,9	23,0	9	4400	80	2988	96,3	97,2	97,6	0,88	0,90	0,91	669
800	1080	W22XC 500KH (3 [4])																
900	1215	W22XC 500KH (3 [4])																
1000	1350	W22XC 500KH (3 [4])																
1120	1515	W22XC 500KH (3 [4])																
IV полюса - 1500 об/мин																		
250	340	W22XC 355MLJ	1605	6,7	2,0	2,3	5,3	10	1450	80	1488	94,3	95,5	96,0	0,74	0,82	0,85	442
280	380	W22XC 355MLJ	1797	6,9	2,1	2,4	5,9	9	1550	80	1488	94,6	95,8	96,2	0,72	0,82	0,85	494
315	425	W22XC 355MLJ	2022	6,9	2,1	2,4	6,6	9	1650	80	1488	95,0	96,0	96,4	0,75	0,82	0,85	555
355	480	W22XC 355MLJ	2277	7,4	2,6	2,6	7,4	6	1850	80	1489	96,1	96,3	96,5	0,73	0,81	0,85	625
400	540	W22XC 355MLJ	2567	7,0	2,5	2,5	8,7	6	2100	80	1488	95,5	96,3	96,6	0,78	0,84	0,87	687
450	610	W22XC 355MLJ	2888	7,1	2,4	2,4	9,8	7	2250	80	1488	95,7	96,5	96,8	0,76	0,84	0,87	771
500	675	W22XC 355MLJ (1)	3209	6,9	2,2	2,3	9,8	6	2250	80	1488	95,6	96,4	96,7	0,76	0,84	0,87	858
500	675	BFGC8 400LJ	3205	6,7	1,6	2,6	13,9	9	2700	80	1490	96,4	96,9	97,0	0,79	0,85	0,87	855
560	755	BFGC8 400LJ	3589	6,8	1,7	2,5	14,7	13	2750	80	1490	96,5	97,0	97,1	0,78	0,85	0,87	957
630	850	BFGC8 400LJ	4038	7,5	2,1	2,8	15,8	9	2950	80	1490	96,4	96,9	97,1	0,75	0,83	0,87	1076
710	960	BFGC8 400LJ (1 [4])	4551	6,5	1,8	2,0	16,3	10	3050	80	1490	95,8	96,5	96,6	0,79	0,85	0,86	715
710	960	BFGC8 400G (3 [4])	4542	7,5	2,5	2,4	18,2	5	3450	80	1493	96,5	96,6	97,0	0,80	0,86	0,87	704
800	1080	BFGC8 400G (1 [3 [4])	5114	7,5	2,7	2,5	20,1	5	3800	80	1494	96,5	96,6	97,0	0,80	0,86	0,87	793
800	1080	BFGC8 450KH (3 [4])	5121	7,0	2,0	2,9	22,6	13	4600	86	1492	96,2	97,0	97,3	0,78	0,85	0,87	791
900	1215	BFGC8 450KH (1 [3 [4])	5761	7,0	1,2	2,0	25	20	5400	86	1492	96,5	97,1	97,3	0,83	0,86	0,87	890
900	1215	W22XC 500KH (3 [4])	5753	7,0	0,7	2,4	51	20	8000	86	1494	96,5	97,2	97,5	0,84	0,85	0,88	878
1000	1350	W22XC 500KH (3 [4])	6392	7,0	0,7	2,4	57	20	8400	86	1494	96,5	97,2	97,5	0,84	0,85	0,88	975
1120	1515	W22XC 500KH (3 [4])	7155	7,0	0,7	2,4	62	20	9300	86	1495	96,5	97,2	97,5	0,84	0,85	0,88	1092
1250	1690	W22XC 500KH (3 [4])	7985	7,5	0,8	2,6	69	20	10300	86	1495	96,5	97,2	97,5	0,84	0,85	0,88	1219
1400	1890	W22XC 500KH (3 [4])	8943	7,5	0,8	2,5	78	20	11600	86	1495	96,5	97,2	97,5	0,84	0,85	0,88	1365
VI полюсов - 1000 об/мин																		
200	270	W22XC 355MLJ	1927	7,0	1,9	2,2	8,7	20	1550	76	991	94,0	95,2	95,4	0,73	0,80	0,83	365
250	340	W22XC 355MLJ	2409	7,0	1,9	2,1	10,4	20	1700	76	991	94,6	95,6	95,8	0,72	0,80	0,83	454
280	380	W22XC 355MLJ	2698	7,2	2,3	2,4	11,8	18	1850	76	991	94,8	95,8	96,0	0,72	0,80	0,84	501
315	425	W22XC 355MLJ	3039	7,0	2,3	2,5	13,1	17	2150	76	990	95,1	95,9	96,0	0,74	0,82	0,85	557
355	480	W22XC 355MLJ	3424	7,0	2,4	2,5	14,8	15	2250	76	990	95,3	96,0	96,1	0,74	0,82	0,85	627
400	540	BFGC8 400LJ	3843	7,2	2,0	2,6	21,4	17	2400	76	994	95,4	96,2	96,5	0,73	0,81	0,84	712
450	610	BFGC8 400LJ	4319	7,3	2,4	2,7	24,0	13	2800	76	995	95,2	96,2	96,5	0,71	0,80	0,84	801
500	675	BFGC8 400LJ	4804	7,4	2,4	2,6	28,0	12	3000	76	994	95,7	96,4	96,6	0,77	0,83	0,85	879
560	755	BFGC8 400G (3)	5375	6,5	1,9	3,0	31	8	3700	76	995	96,5	97,0	97,0	0,80	0,84	0,85	980
630	850	BFGC8 450KH (3 [4])	6053	5,5	1,0	2,2	47	20	4650	78	994	96,1	96,8	97,0	0,80	0,85	0,86	632
710	960	BFGC8 450KH (1 [3 [4])	6821	6,0	1,2	2,2	53	20	5050	78	994	96,2	96,9	97,2	0,78	0,84	0,86	711
710	960	W22XC 500KH (3 [4])	6815	5,5	0,8	2,3	73	20	8000	80	995	96,5	97,0	97,2	0,80	0,84	0,86	711
800	1080	W22XC 500KH (3 [4])	7678	5,5	0,8	2,3	82	20	8400	80	995	96,5	97,0	97,2	0,80	0,84	0,86	801
900	1215	W22XC 500KH (3 [4])	8638	5,5	0,8	2,2	90	20	9300	80	995	96,5	97,0	97,2	0,80	0,84	0,86	901
1000	1350	W22XC 500KH (3 [4])	9598	5,5	0,8	2,2	100	20	10300	80	995	96,5	97,0	97,2	0,80	0,84	0,86	1001
1120	1515	W22XC 500KH (1 [3 [4])	10750	5,5	0,8	2,2	113	20	11600	80	995	96,5	97,0	97,2	0,80	0,84	0,86	1121
VIII полюсов - 750 об/мин																		
160	215	W22XC 355MLJ	2059	6,5	1,7	2,0	12,4	20	1300	70	742	94,0	94,9	95,1	0,70	0,78	0,81	300
200	270	W22XC 355MLJ	2571	6,5	1,9	2,1	14,6	20	1500	70	743	94,3	95,2	95,4	0,68	0,77	0,81	374
250	340	W22XC 355MLJ	3213	6,5	2,0	2,2	18,1	20	1850	70	743	94,7	95,5	95,6	0,68	0,77	0,81	466
280	380	W22XC 355MLJ	3599	6,5	2,3	2,3	20,5	20	2000	70	743	95,1	95,8	95,8	0,70	0,78	0,81	521
315	425	W22XC 355MLJ (1)	4049	6,7	2,5	2,5	21,8	18	2200	70	743	95,0	95,4	95,6	0,69	0,77	0,81	587
315	425	BFGC8 400LJ	4038	7,0	2,8	2,8	26	14	2250	70	745	95,6	96,5	96,7	0,68	0,77	0,82	573
355	480	BFGC8 400LJ	4551	7,0	2,9	2,9	29	14	2500	70	745	94,9	95,8	96,1	0,66	0,76	0,81	658
400	540	BFGC8 400LJ	5128	7,0	3,1	3,1	32	11	2750	70	745	95,2	95,9	96,1	0,67	0,76	0,81	742
450	610	BFGC8 400LJ (3)	5761	7,5	3,4	3,4	38	5	3350	70	746	95,6	96,3	96,5	0,68	0,78	0,82	821
500	675	BFGC8 400G (3)	6418	6,0	1,8	2,7	44	13	4350	70	744	95,6	96,3	96,5	0,70	0,79	0,82	912
560	755	BFGC8 450KH (3)	7169	7,2	2,1	2,4	74	14	5100	76	746	95,0	96,0	96,3	0,74	0,80	0,82	1024
630	850	BFGC8 450KH (1 [3 [4])	8065	7,4	2,2	2,5	81	13	5400	76	746	95,0	96,0	96,3	0,74	0,80	0,82	668
630	850	W22XC 500KH (3 [4])	8054	6,0	0,8	2,2	101	20	8400	80	747	96,0	96,5	97,0	0,74	0,80	0,82	663
710	960	W22XC 500KH (3 [4])	9077	6,0	0,8	2,1	111	20	9300	80	747	96,0	96,5	97,0	0,74	0,80	0,82	747
800	1080	W22XC 500KH (3 [4])	10228	6,0	0,9	2,1	124	20	10300	80	747	96,0	96,5	97,0	0,74	0,80	0,82	842
900	1215	W22XC 500KH (1 [3 [4])	11506	6,0	0,9	2,2	139	20	11600	80	747	96,0	96,5	97,0	0,74			

3.1.4 ГАБАРИТНЫЕ РАЗМЕРЫ ВЗРЫВОЗАЩИЩЕННЫХ ДВИГАТЕЛЕЙ IIB - СЕРИИ BFG8 / W22XB /BFGM8 / W22XM

IIB T4
I (M2)

Низкое напряжение

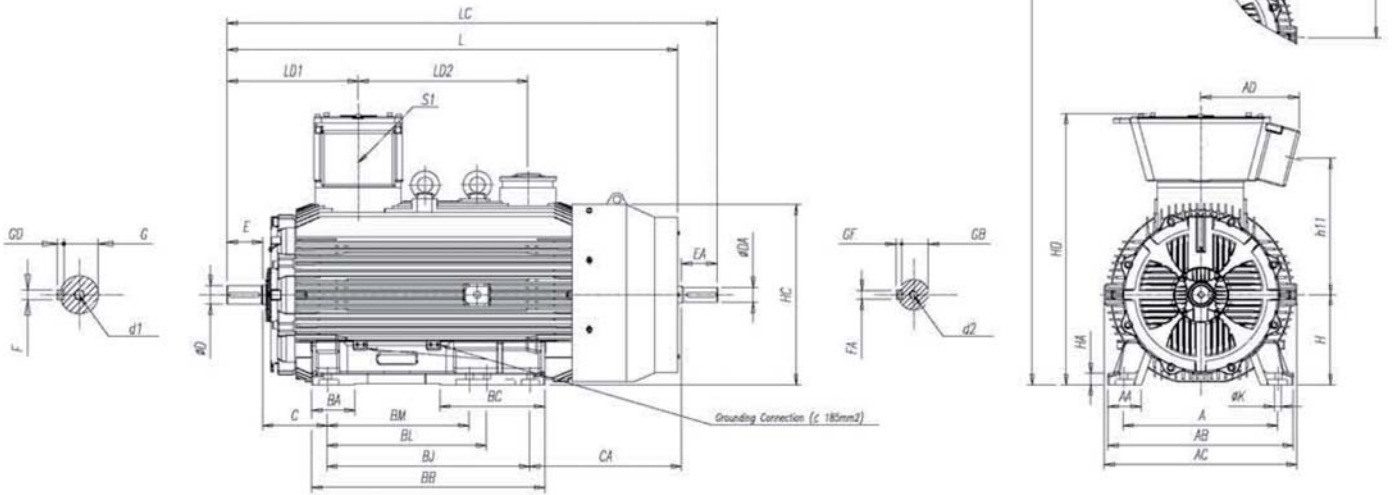
Взрывозащищенные двигатели - Ex d IIB T4 (Ex tD A21 IP6X T 125°C)

Взрывозащищенные двигатели с клеммной коробкой повышенной безопасности - Ex de IIB T4 (Ex tD A21 IP6X T 125°C)

Взрывозащищенные двигатели для шахт - Ex d I M2

Взрывозащищенные двигатели для шахт с клеммной коробкой повышенной безопасности - Ex de I M2

W22XB 355MLJ IMB3T



Полюса	A	AA	AB	AC	AD (1)	BA	BB	BC	BM	BL	BJ	C	CA	H	HA	HC	HD (1)	h11 (1)	K	L	LC	LD1	LD2
2	610	130	730	760	388	170	920	415	560	630	800	254	600	355	45	712	1072	540	28	1779	1934	517	670
4P+																				1849	2034	587	

Полюса	Размеры вала											Подшипники		Коробка клем питания - S1(1)		
	D	E	F	G	GD	DA	EA	FA	GB	GF	d1	d2	ПК	ЭК	CEFGH 340	
2	75m6	140	20h9	67,5	12	60	140	18h9	53	11	DSM20	DSM20	6316C3	6316C3	I ≤ 900A : 2xM63x1,5 + 1xM20x1,5 900A < I ≤ 1090A : 4xM63x1,5 + 1xM20x1,5	
4+	100m6	210	28h9	90	16	80	170	22h9	71	14	DSM24		6322C3	6322C3		

I > 1090A				
Полюса	AD2	HD2	h12	Коробка клем питания - CEFGH 500 S1
2	594	1340	727	1090A < I ≤ 1900A : 4xM63x1,5 + 1xM20x1,5
4+				

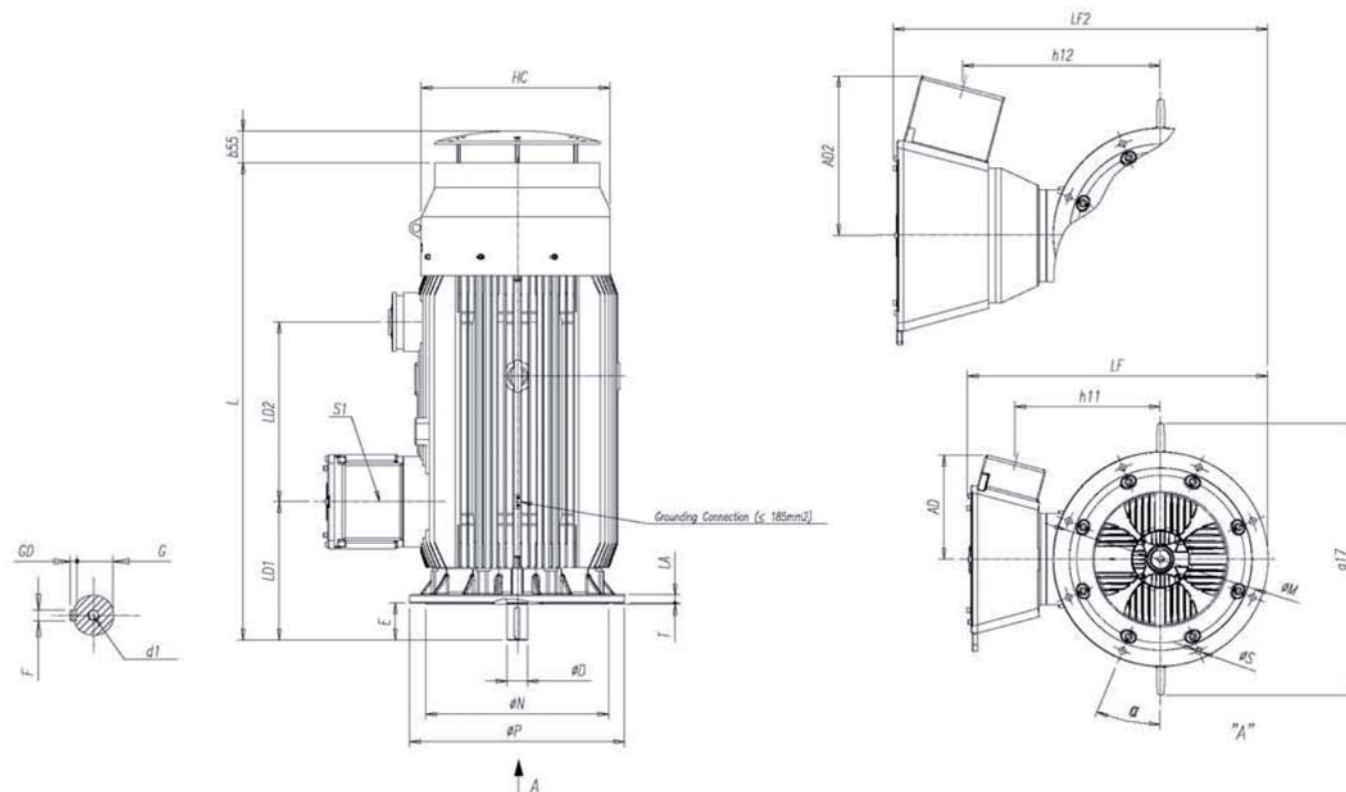
- Примечания: - (1) I ≤ 1090A
 - Все размеры указаны в миллиметрах.
 - Не используйте данные размеры для конструирования. Заверенные чертежи предоставляются по запросу.
 - О необходимости внешнего упора сообщите при запросе/заказе
 - Исполнение с вспомогательной клеммной коробкой и вторым концом вала доступно по запросу.
 - Для выполнения устройства по особому заказу свяжитесь с нами.
 - Указанные размеры могут быть изменены без предварительного уведомления

ГАБАРИТНЫЕ РАЗМЕРЫ

ИВ Т4
I (M2)

W22XB 355MLJ IMV1

Низкое напряжение

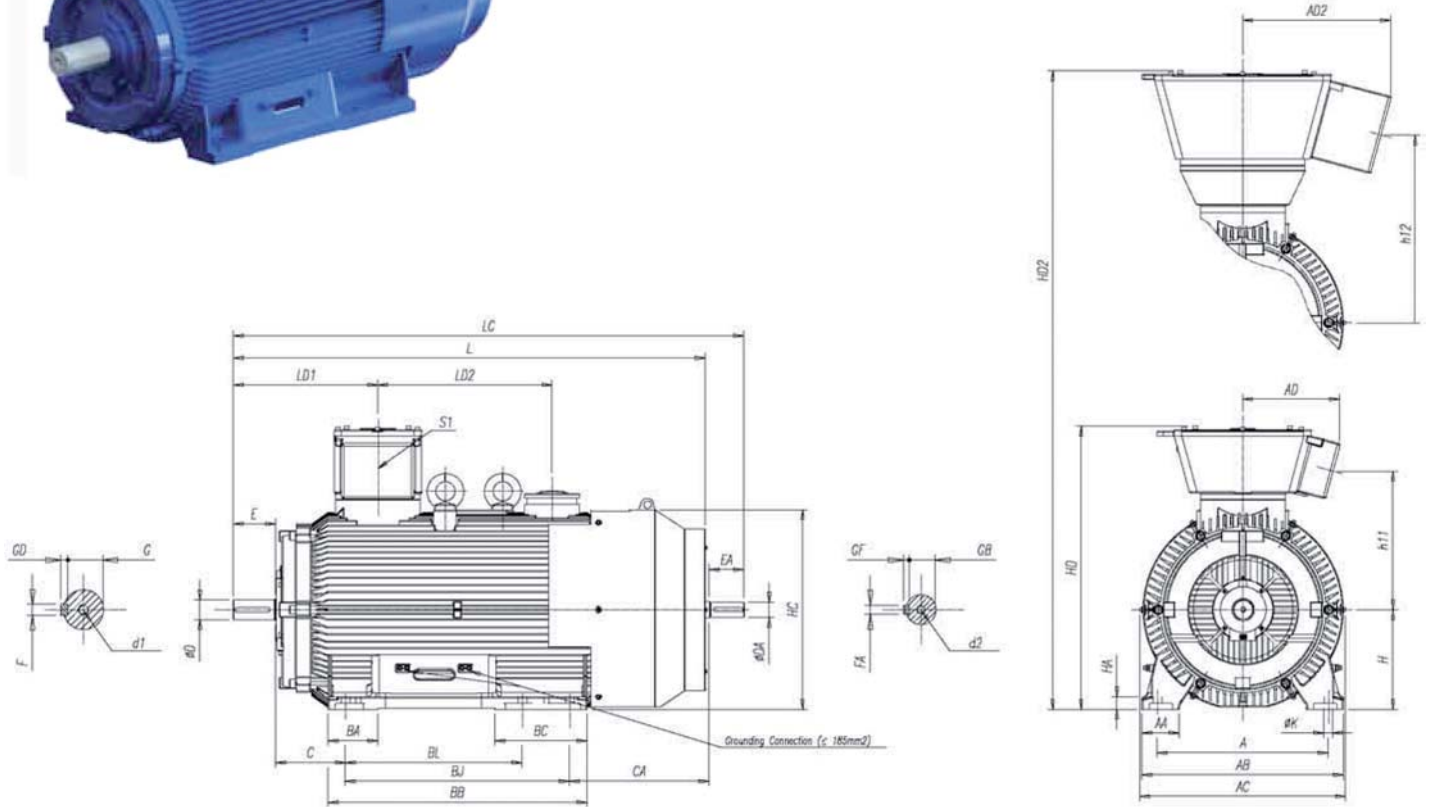


Кол-во полюсов	AD ⁽¹⁾	HC	h11 ⁽¹⁾	L	LA	LD1	LD2	LF ⁽¹⁾	b55	a17	M	N	P	T	S	Кол-во отверстий	α
2	388	702,5	540	1779	30	517	670	1117	118	1015	740	680	800	6	24	8	22,5°
4+				1849													

Кол-во полюсов	Размеры вала						Подшипники		Коробка клемм питания - S1[1]
	D	E	F	G	GD	d1	ПК	ЗК	CEFGH 340
2	75m6	140	20h9	67,5	12	DSM20	7316	6316C3	I ≤ 900A : 2xM63x1,5 + 1xM20x1,5 900A < I ≤ 1090A : 4xM63x1,5 + 1xM20x1,5
4+	100m6	210	28h9	90	16	DSM24	7322	6322C3	

I > 1090 A				
Кол-во полюсов	AD2	LF2	h12F	Коробка клемм питания CEFGH 500 - S1
2	75m6	140	20h9	1090A < I ≤ 1900A: 4xM63x1,5 + 1xM20x1,5
4+	100m6	210	28h9	

Примечания: - [1] I ≤ 1090A
 - Все размеры указаны в миллиметрах.
 - Не используйте данные размеры для конструирования. Заверенные чертежи предоставляются по запросу.
 - О необходимости внешнего упора сообщите при запросе/заказе
 - Исполнение с вспомогательной клеммной коробкой и вторым концом вала доступно по запросу.
 - Для выполнения устройства по особому заказу свяжитесь с нами.
 - Указанные размеры могут быть изменены без предварительного уведомления



Полюса	A	AA	AB	AC	AD (1)	BA	BB	BC	BL	BJ	C	CA	H	HA	HC	HD (1)	h11 (1)	K	L	LC	LD1	LD2
2	686	150	810	827	388	200	1040	370	710	900	280	560	400	50	802	1139	557	35	1895	2050	580	700
4P+																			1935	2120	620	

Полюса	Размеры вала											Подшипники		Коробка клемм питания - S1(1)		
	D	E	F	G	GD	DA	EA	FA	GB	GF	d1	d2	ПК	ЗК	CEFGH 340	
2	80m6	170	22h9	70	14	60	140	18h9	53	11	DSM20	DSM20	6318C3	6318C3	I ≤ 900A : 2xM63x1,5 + 1xM20x1,5 900A < I ≤ 1090A : 4xM63x1,5 + 1xM20x1,5	
4+	110m6	210	28H9	100	16	80	170	22H9	71	14	DSM24		6324C3	6324C3		

I > 1090A				
Полюса	AD2	HD2	h12	Коробка клемм питания - CEFGH 500 S1
2	594	1408	747	1090A < I ≤ 1900A : 4xM63x1,5 + 1xM20x1,5
4+				

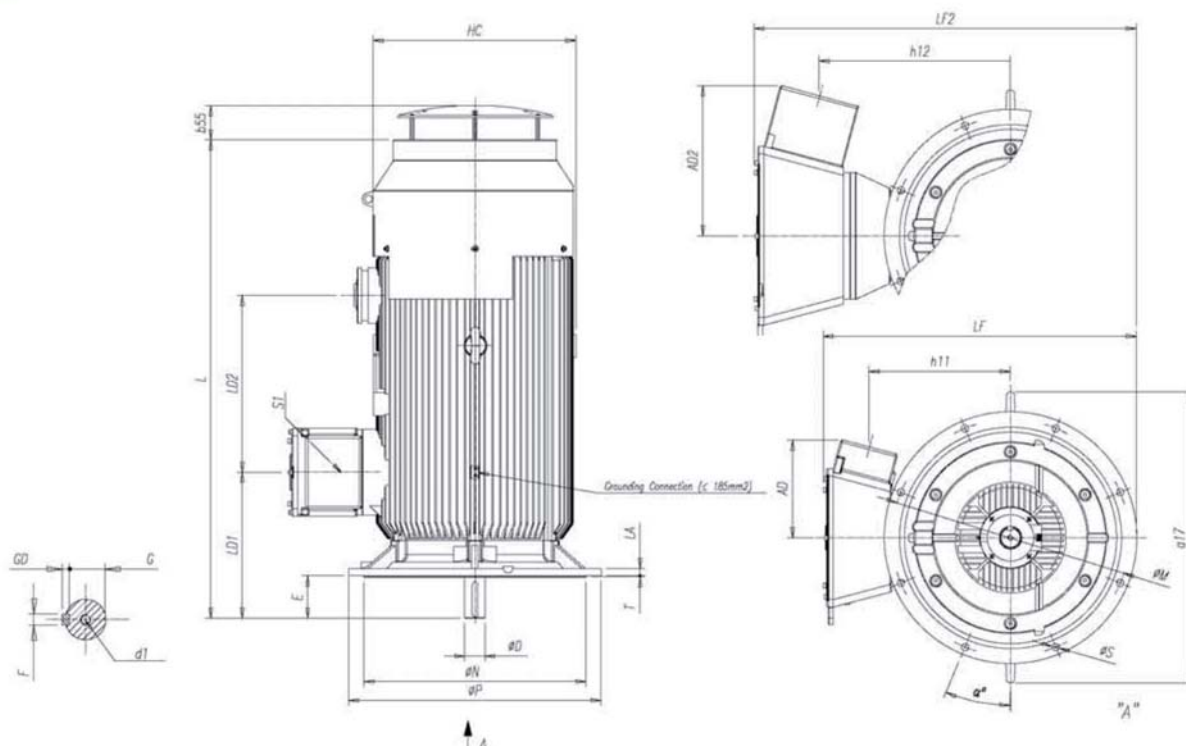
Примечания: - [1] I ≤ 1090A
 - Все размеры указаны в миллиметрах.
 - Не используйте данные размеры для конструирования. Заверенные чертежи предоставляются по запросу.
 - О необходимости внешнего упора сообщите при запросе/заказе
 - Исполнение с вспомогательной клеммной коробкой и вторым концом вала доступно по запросу.
 - Для выполнения устройства по особому заказу свяжитесь с нами.
 - Указанные размеры могут быть изменены без предварительного уведомления

ГАБАРИТНЫЕ РАЗМЕРЫ

BFG8 400LJ IMV1

ИВ Т4
I (M2)

Низкое напряжение



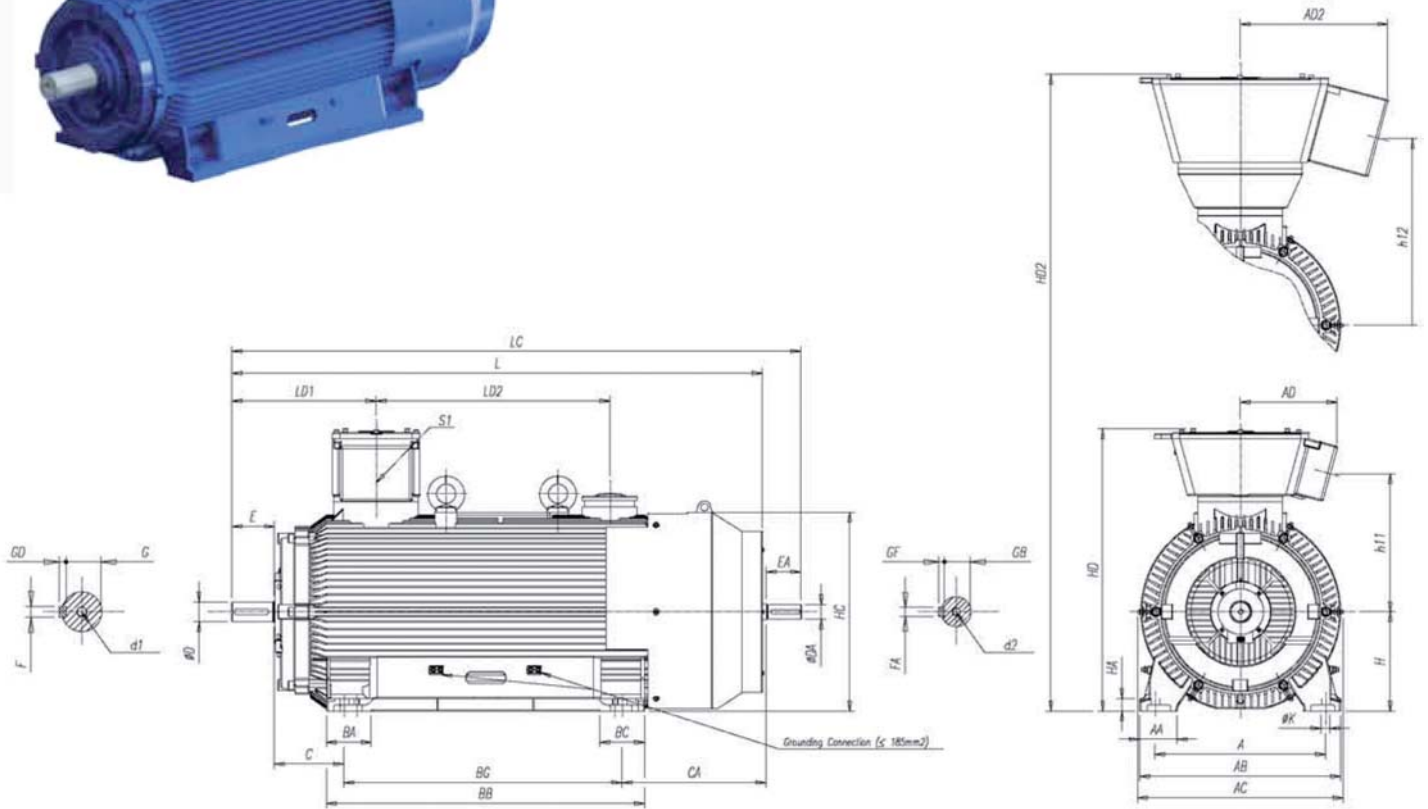
Кол-во полюсов	AD ⁽¹⁾	HC	h11 ⁽¹⁾	L	LA	LD1	LD2	LF ⁽¹⁾	a17	b55	M	N	P	T	S	Кол-во отверстий	α
2	388	802	558	1895	28	580	700	1240	1154	136	940	880	1000	6	28	8	22,5°
4+				1935													

Кол-во полюсов	Размеры вала						Подшипники		Коробка клемм питания - S1[1]
	D	E	F	G	GD	d1	ПК	ЗК	CEFGH 340
2	80m6	170	22h9	71	14	DSM20	7318	6318C3	I ≤ 900A : 2xM63x1,5 + 1xM20x1,5 900A < I ≤ 1090A : 4xM63x1,5 + 1xM20x1,5
4+	110m6	210	28h9	100	16	DSM24	7324	6324C3	

I > 1090 A				
Кол-во полюсов	AD2	LF2	h12	Коробка клемм питания CEFGH 500 - S1
2	594	1507	747	1090A < I ≤ 1900A : 4xM63x1,5 + 1xM20x1,5
4+				

Примечания: - [1] I ≤ 1090A

- Все размеры указаны в миллиметрах.
- Не используйте данные размеры для конструирования. Заверенные чертежи предоставляются по запросу.
- О необходимости внешнего упора сообщите при запросе/заказе
- Исполнение с вспомогательной клеммной коробкой и вторым концом вала доступно по запросу.
- Для выполнения устройства по особому заказу свяжитесь с нами.
- Указанные размеры могут быть изменены без предварительного уведомления



Полюса	A	AA	AB	AC	AD (1)	BA	BB	BC	BG	C	CA	H	HA	HC	HD ⁽¹⁾	h11 ⁽¹⁾	K	L	LC	LD1	LD2
2	686	150	810	827	388	180	1280	180	1120	280	580	400	50	802	1139	557	35	2135	2290	580	940
4P+																		2175	2360	620	

Полюса	Размеры вала											Подшипники		Коробка клемм питания - S1(1)		
	D	E	F	G	GD	DA	EA	FA	GB	GF	d1	d2	ПК	ЗК	CEFGH 340	
2	80m6	170	22h9	71	14	60	140	18h9	53	11	DSM20	DSM20	6318C3	6318C3	I ≤ 900A : 2xM63x1,5 + 1xM20x1,5	
4+	110m6	210	28H9	100	16	80	170	22H9	71	14	DSM24		6324C3	6324C3	900A < I ≤ 1090A : 4xM63x1,5 + 1xM20x1,5	

I > 1090A				
Полюса	AD2	HD2	h12	Коробка клемм питания - CEFGH 500 - S1
2	594	1408	747	1090A < I ≤ 1900A : 4xM63x1,5 + 1xM20x1,5
4+				

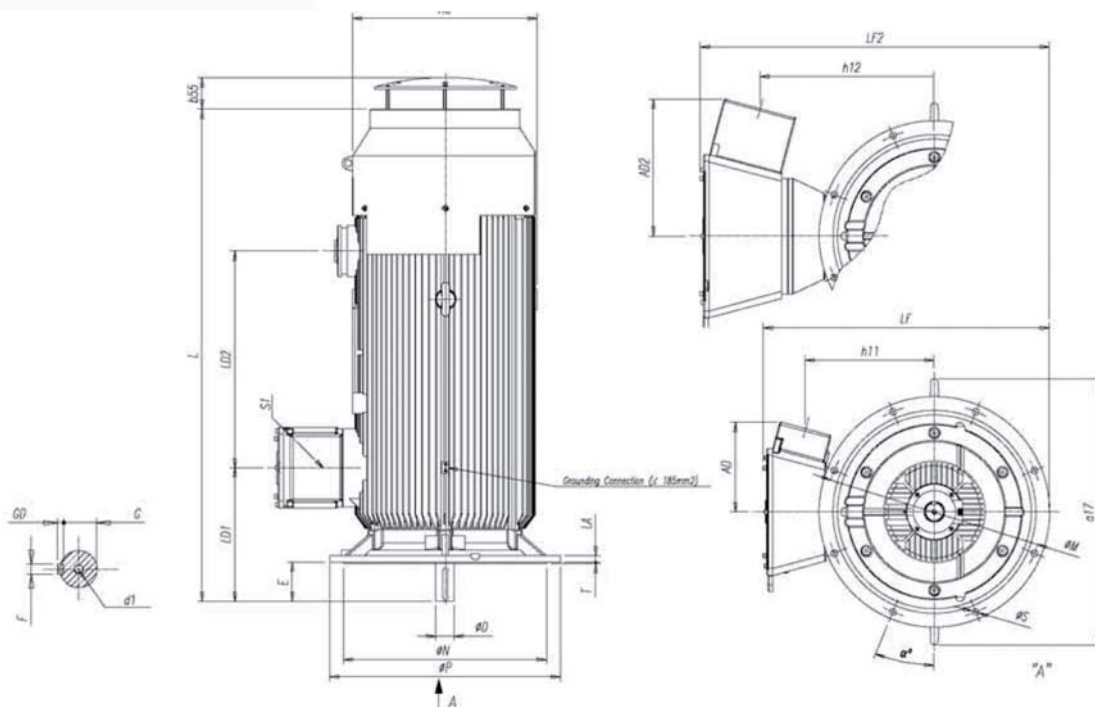
Примечания: - (1) I ≤ 1090A
 - Все размеры указаны в миллиметрах.
 - Не используйте данные размеры для конструирования. Заверенные чертежи предоставляются по запросу.
 - О необходимости внешнего упора сообщите при запросе/заказе
 - Исполнение с вспомогательной клеммной коробкой и вторым концом вала доступно по запросу.
 - Для выполнения устройства по особому заказу свяжитесь с нами.
 - Указанные размеры могут быть изменены без предварительного уведомления

ГАБАРИТНЫЕ РАЗМЕРЫ

BFG8 400G IMV1

ИВ Т4
I (M2)

Низкое напряжение



Кол-во полюсов	AD ⁽¹⁾	HC	h11 ⁽¹⁾	L	LA	LD1	LD2	LF ⁽¹⁾	a17	b55	M	N	P	T	S	Кол-во отверстий	α
2	388	802	558	2135	28	580	940	1240	1154	136	940	880	1000	6	28	8	22,5°
4+				2175													

Кол-во полюсов	Размеры вала						Подшипники		Коробка клемм питания - S1[1]
	D	E	F	G	GD	d1	ПК	ЗК	CEFGH 340
2	80m6	170	22h9	71	14	DSM20	7318	6318C3	I ≤ 900A : 2xM63x1,5 + 1xM20x1,5 900A < I ≤ 1090A : 4xM63x1,5 + 1xM20x1,5
4+	110m6	210	28h9	100	16	DSM24	7324	6324C3	

I > 1090 A				
Кол-во полюсов	AD2	LF2	h12	Коробка клемм питания CEFGH 500 - S1
2	594	1507	747	1090A < I ≤ 1900A: 4xM63x1,5 + 1xM20x1,5
4+				

Примечания: - [1] I ≤ 1090A

- Все размеры указаны в миллиметрах.

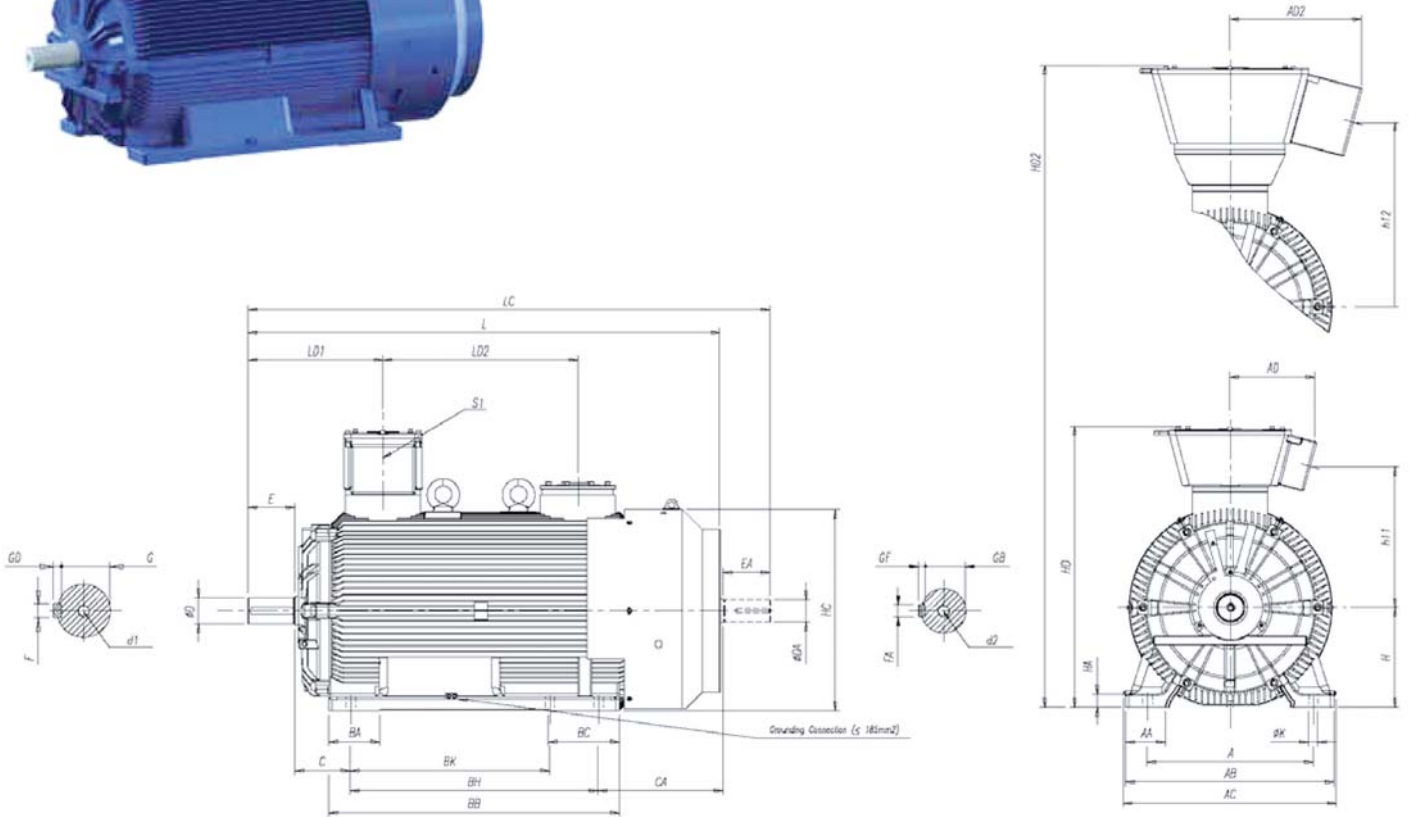
- Не используйте данные размеры для конструирования. Заверенные чертежи предоставляются по запросу.

- О необходимости внешнего упора сообщите при запросе/заказе

- Исполнение с вспомогательной клеммной коробкой и вторым концом вала доступно по запросу.

- Для выполнения устройства по особому заказу свяжитесь с нами.

- Указанные размеры могут быть изменены без предварительного уведомления



Полюса	A	AA	AB	AC	AD (1)	BA	BB	BC	BK	BH	C	CA	H	HA	HC	HD (1)	h11 (1)	K	L	LC	LD1	LD2
2	750	180	940	957	388	230	1310	320	900	1120	250	564	450	60	908	1269	654	42	2089	2244	568	880
4P+																			2129	2354	608	

Полюса	Размеры вала											Подшипники		Коробка клемм питания - S1(1)	
	D	E	F	G	GD	DA	EA	FA	GB	GF	d1	d2	ПК	ЗК	CEFGH 340
2	85m6	170	22h9	76	14	75	140	20h9	67,5	12	DSM20	DSM20	N218C3 + 6218C3	N218	I ≤ 900A : 2xM63x1,5 + 1xM20x1,5 900A < I ≤ 1090A : 4xM63x1,5 + 1xM20x1,5
4+	120m6	210	32h9	109	18	100	210	28h9	90	16	DSM24	DSM20	6326C3	6326C3	

I > 1090A				
Полюса	AD2	HD2	h12	Коробка клемм питания - CEFGH 500 - S1
2	594	1562	853	1090A < I ≤ 1900A : 4xM63x1,5 + 1xM20x1,5
4+				

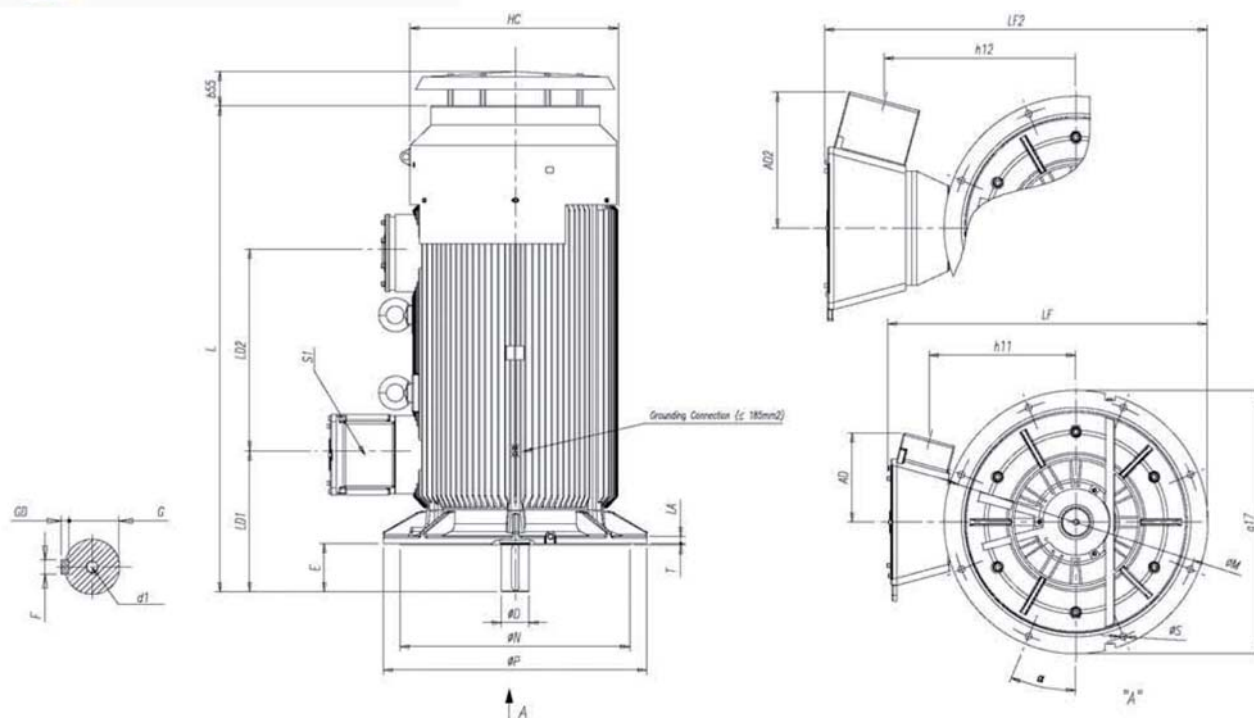
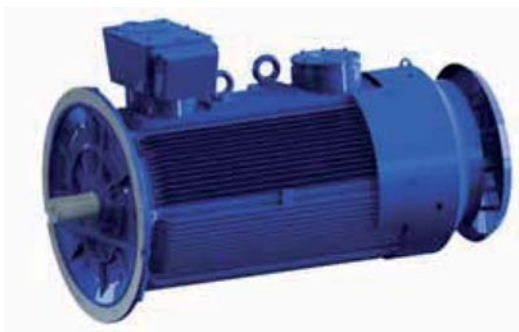
Примечания: - (1) I ≤ 1090A
 - Все размеры указаны в миллиметрах.
 - Не используйте данные размеры для конструирования. Заверенные чертежи предоставляются по запросу.
 - О необходимости внешнего упора сообщите при запросе/заказе
 - Исполнение с вспомогательной клеммной коробкой и вторым концом вала доступно по запросу.
 - Для выполнения устройства по особому заказу свяжитесь с нами.
 - Указанные размеры могут быть изменены без предварительного уведомления

ГАБАРИТНЫЕ РАЗМЕРЫ

ИВ Т4
I (M2)

BFG8 450KH IMV1

Низкое напряжение



Кол-во полюсов	AD ⁽¹⁾	HC	h11 ⁽¹⁾	L	LA	LD1	LD2	LF ⁽¹⁾	a17	b55	M	N	P	T	S	Кол-во отверстий	α
4+	388	908	654	2129	30	608	880	1394	1150	153	1080	1000	1150	6	30	8	22.5°

Кол-во полюсов	Размеры вала						Подшипники		Коробка клемм питания - S1(1)
	D	E	F	G	GD	d1	ПК	ЗК	CEFGH 340
4+	120m6	210	32h9	109	18	DSM24	7326	6326C3	I ≤ 900A : 2xM63x1,5 + 1xM20x1,5 900A < I ≤ 1090A : 4xM63x1,5 + 1xM20x1,5

I > 1090 A				
Кол-во полюсов	AD2	LF2	h12	Коробка клемм питания CEFGH 500 - S1
4+	594	1688	853	1090A < I ≤ 1900A : 4xM63x1,5 + 1xM20x1,5

Примечания: - [1] I ≤ 1090A

- Все размеры указаны в миллиметрах.

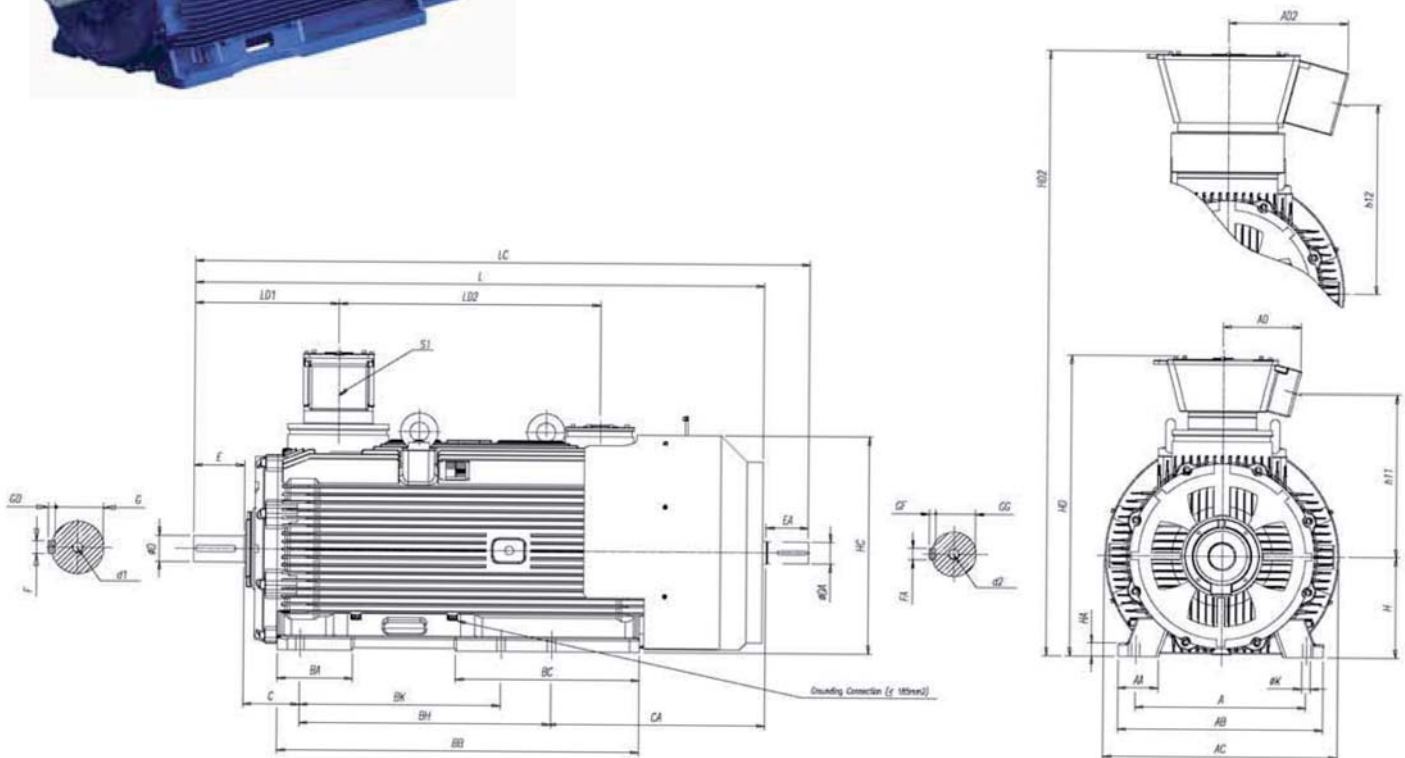
- Не используйте данные размеры для конструирования. Заверенные чертежи предоставляются по запросу.

- О необходимости внешнего упора сообщите при запросе/заказе

- Исполнение с вспомогательной клеммной коробкой и вторым концом вала доступно по запросу.

- Для выполнения устройства по особому заказу свяжитесь с нами.

- Указанные размеры могут быть изменены без предварительного уведомления



Полюса	A	AA	AB	AC	AD (1)	BA	BB	BC	BK	BH	C	CA	H	HA	HC	HD (1)	h11 (1)	K	L	LC	LD1	LD2
2	850	200	1020	1162	388	375	1800	915	1000	1250	280	1065	500	65	1081	1490	808	42	2750	2905	635	1300
4P+																			2830	3055	715	

Полюса	Размеры вала											Подшипники		Коробка клемм питания - S1(1)	
	D	E	F	G	GD	DA	EA	FA	GB	GF	d1	d2	ПК	ЗК	CEFGH 340
2	90m6	170	25	81	14	75	140	20	67.5	12	DSM24	DSM20	NU220C3 + 6020C3	NU220C3	I≤900A : 2xM63x1,5 + 1xM20x1,5 900A<I≤1090A : 4xM63x1,5 + 1xM20x1,5
4+	130m6	250	32	119	18	110	210	28	100	16	DSM24	DSM24	6328C3	6328C3	

I> 1090A				
Полюса	AD2	HD2	h12	Коробка клемм питания - CEFGH 500 - S1
2	594	1704	946	1090A<I≤1900A : 4xM63x1,5 + 1xM20x1,5
4+				

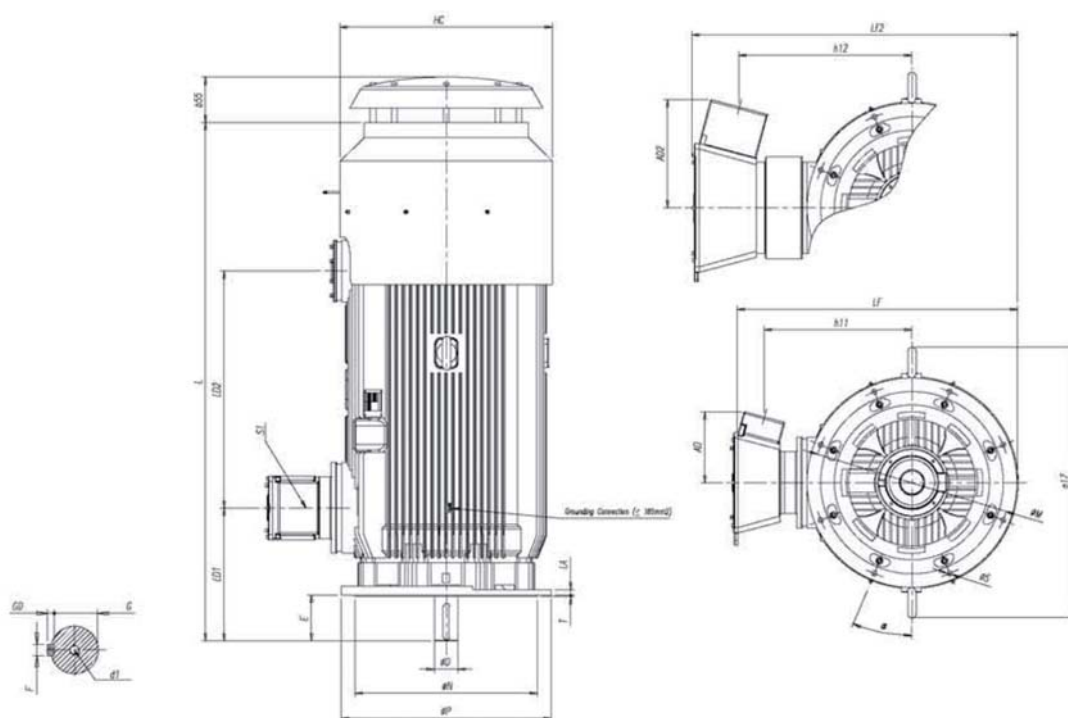
Примечания: - (1) I ≤ 1090A
 - Все размеры указаны в миллиметрах.
 - Не используйте данные размеры для конструирования. Заверенные чертежи предоставляются по запросу.
 - О необходимости внешнего упора сообщите при запросе/заказе
 - Исполнение с вспомогательной клеммной коробкой и вторым концом вала доступно по запросу.
 - Для выполнения устройства по особому заказу свяжитесь с нами.
 - Указанные размеры могут быть изменены без предварительного уведомления

ГАБАРИТНЫЕ РАЗМЕРЫ

W22XB 500KH IMV1

ИВ Т4
I (M2)

Низкое напряжение



Кол-во полюсов	AD ⁽¹⁾	HC	h11 ⁽¹⁾	L	LA	LD1	LD2	LF ⁽¹⁾	a17	b55	M	N	P	T	S	Кол-во отверстий	α
4+	388	1162	808	2830	30	715	1300	1536	1482	250	1080	1000	1150	7	28	8	22.5°

Кол-во полюсов	Размеры вала						Подшипники		Коробка клемм питания - S1(1)
	D	E	F	G	GD	d1	ПК	ЗК	CEFGH 340
4+	130m6	250	32h9	119	18	DSM24	7328	6328C3	I ≤ 900A : 2xM63x1,5 + 1xM20x1,5 900A < I ≤ 1090A : 4xM63x1,5 + 1xM20x1,5

I > 1090 A				
Кол-во полюсов	AD2	LF2	h12	Коробка клемм питания CEFGH 500 - S1
4+	594	1785	946	1090A < I ≤ 1900A: 4xM63x1,5 + 1xM20x1,5

Примечания: - [1] I ≤ 1090A

- Все размеры указаны в миллиметрах.
- Не используйте данные размеры для конструирования. Заверенные чертежи предоставляются по запросу.
- О необходимости внешнего упора сообщите при запросе/заказе
- Исполнение с вспомогательной клеммной коробкой и вторым концом вала доступно по запросу.
- Для выполнения устройства по особому заказу свяжитесь с нами.
- Указанные размеры могут быть изменены без предварительного уведомления

3.2.5 ГАБАРИТНЫЕ РАЗМЕРЫ ВЗРЫВОЗАЩИЩЕННЫХ ДВИГАТЕЛЕЙ IIC - СЕРИИ BFGC8 / W22XC / BFGM8 / W22XM

IIC T4
I (M2)

Взрывозащищенные двигатели - Ex d IIC T4 (Ex tD A21 IP6X T 125°C)

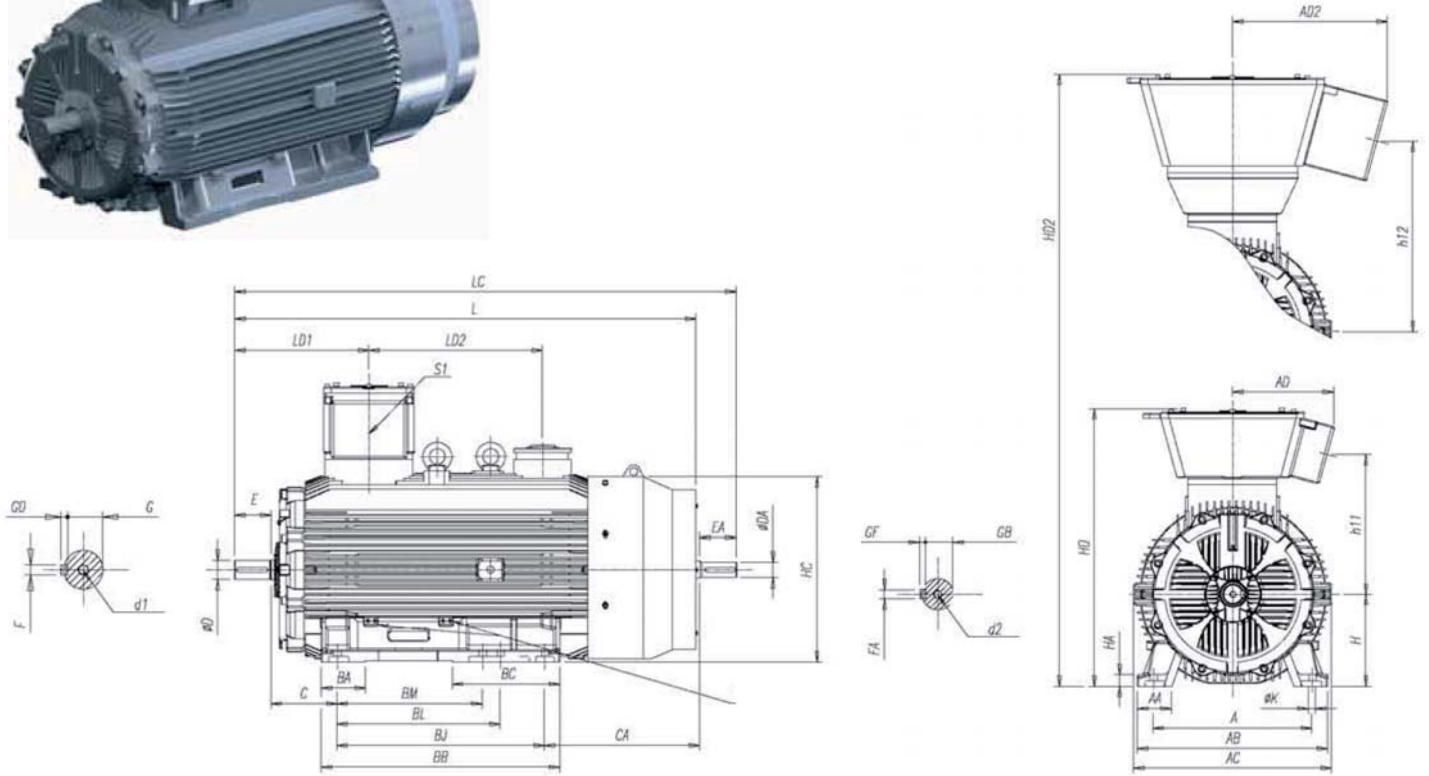
Низкое напряжение

Взрывозащищенные двигатели с клеммной коробкой повышенной безопасности - Ex de IIC T4 (Ex tD A21 IP6X T 125°C)

Взрывозащитные двигатели для шахт - Ex d I M2

Взрывозащитные двигатели для шахт с клеммной коробкой повышенной безопасности - Ex de I M2

W22XC 355MLJ 1MB3T



Полюса	A	AA	AB	AC	AD (1)	BA	BB	BC	BM	BL	BJ	C	CA	H	HA	HC	HD (1)	h11 (1)	K	L	LC	LD1	LD2
2	610	130	730	760	388	170	920	415	560	630	800	254	600	355	45	712	1072	540	28	1179	1934	517	670
4+																				1849	2034	587	

Полюса	Размеры вала										Подшипники		Коробка клемм питания - S1(1)		
	D	E	F	G	GD	DA	EA	FA	GB	GF	d1	d2	ПК	ЗК	CEFGH 340
2	75m6	140	20h9	67,5	12	60	140	18h9	53	11	DSM20	DSM20	6316C3	6316C3	I ≤ 900A : 2xM63x1,5 + 1xM20x1,5 900A < I ≤ 1090A : 4xM63x1,5 + 1xM20x1,5
4+	100m6	210	28h9	90	16	80	170	22h9	71	14	DSM24		6322C3	6322C3	

I > 1090A				
Полюса	AD2	HD2	h12	Коробка клемм питания - CEFGH 500 - S1
2	594	1340	727	1090A < I ≤ 1900A : 4xM63x1,5 + 1xM20x1,5
4+				

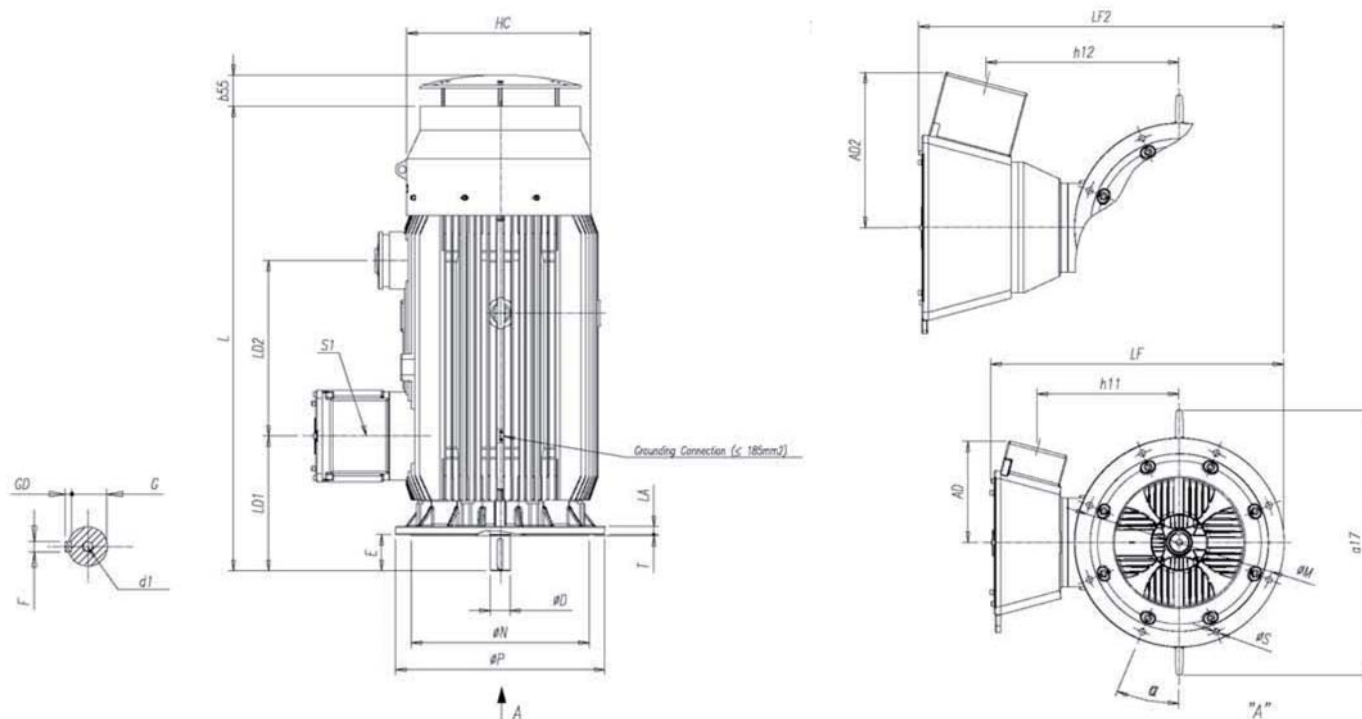
- Примечания: - (1) I ≤ 1090A
 - Все размеры указаны в миллиметрах.
 - Не используйте данные размеры для конструирования. Заверенные чертежи предоставляются по запросу.
 - О необходимости внешнего упора сообщите при запросе/заказе
 - Исполнение с вспомогательной клеммной коробкой и вторым концом вала доступно по запросу.
 - Для выполнения устройства по особому заказу свяжитесь с нами.
 - Указанные размеры могут быть изменены без предварительного уведомления

ГАБАРИТНЫЕ РАЗМЕРЫ

ИС Т4
I (M2)

W22XC 355MLJ IMV1

Низкое напряжение



Кол-во полюсов	AD ⁽¹⁾	HC	h11 ⁽¹⁾	L	LA	LD1	LD2	LF ⁽¹⁾	b55	a17	M	N	P	T	S	Кол-во отверстий	α
2	388	702,5	540	1779	30	517	670	1117	118	1015	740	680	800	6	24	8	22,5°
4+				1849		587											

Кол-во полюсов	Размеры вала						Подшипники		Коробка клемм питания - S1(1)
	D	E	F	G	GD	d1	ПК	ЗК	CEFGH 340
2	75m6	140	20h9	67,5	12	DSM20	7316	6316C3	I ≤ 900A : 2xM63x1,5 + 1xM20x1,5 900A < I ≤ 1090A : 4xM63x1,5 + 1xM20x1,5
4+	100m6	210	28h9	90	16	DSM24	7322	6322C3	

I > 1090 A				
Кол-во полюсов	AD2	LF2	h12	Коробка клемм питания CEFGH 500 - S1
2	594	1386	727	1090A < I ≤ 1900A: 4xM63x1,5 + 1xM20x1,5
4+				

Примечания: - [1] I ≤ 1090A

- Все размеры указаны в миллиметрах.

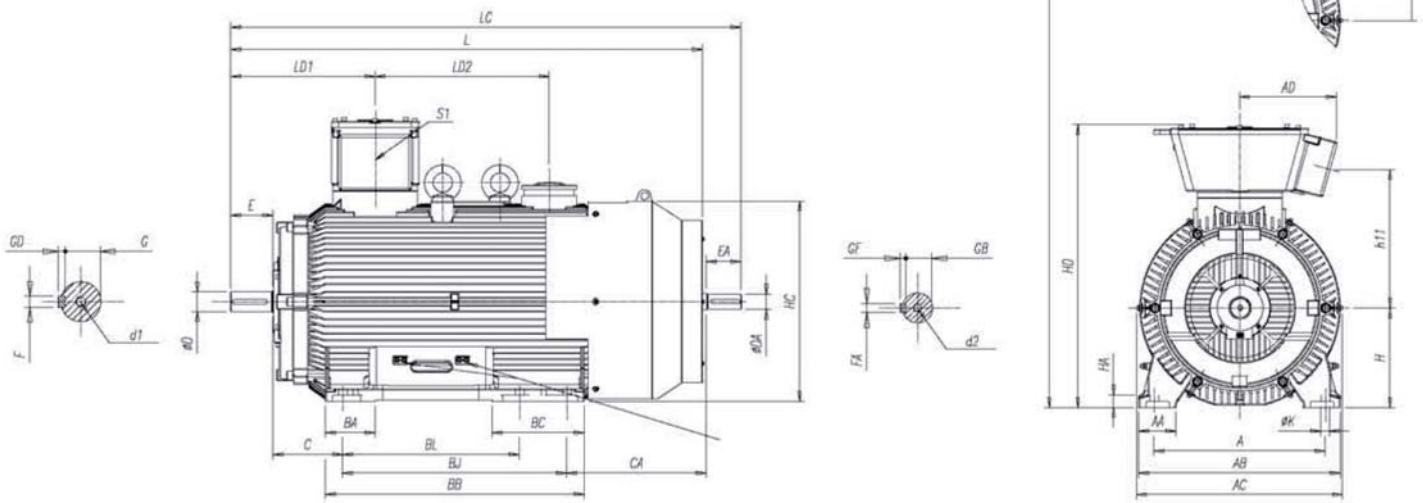
- Не используйте данные размеры для конструирования. Заверенные чертежи предоставляются по запросу.

- О необходимости внешнего упора сообщите при запросе/заказе

- Исполнение с вспомогательной клеммной коробкой и вторым концом вала доступно по запросу.

- Для выполнения устройства по особому заказу свяжитесь с нами.

- Указанные размеры могут быть изменены без предварительного уведомления



Полюса	A	AA	AB	AC	AD (1)	BA	BB	BC	BL	BJ	C	CA	H	HA	HC	HD (1)	h11 (1)	K	L	LC	LD1	LD2
2	686	150	810	827	388	200	1040	370	710	900	280	560	400	50	802	1139	557	35	1895	2050	580	700
4P+																			1935	2120	620	

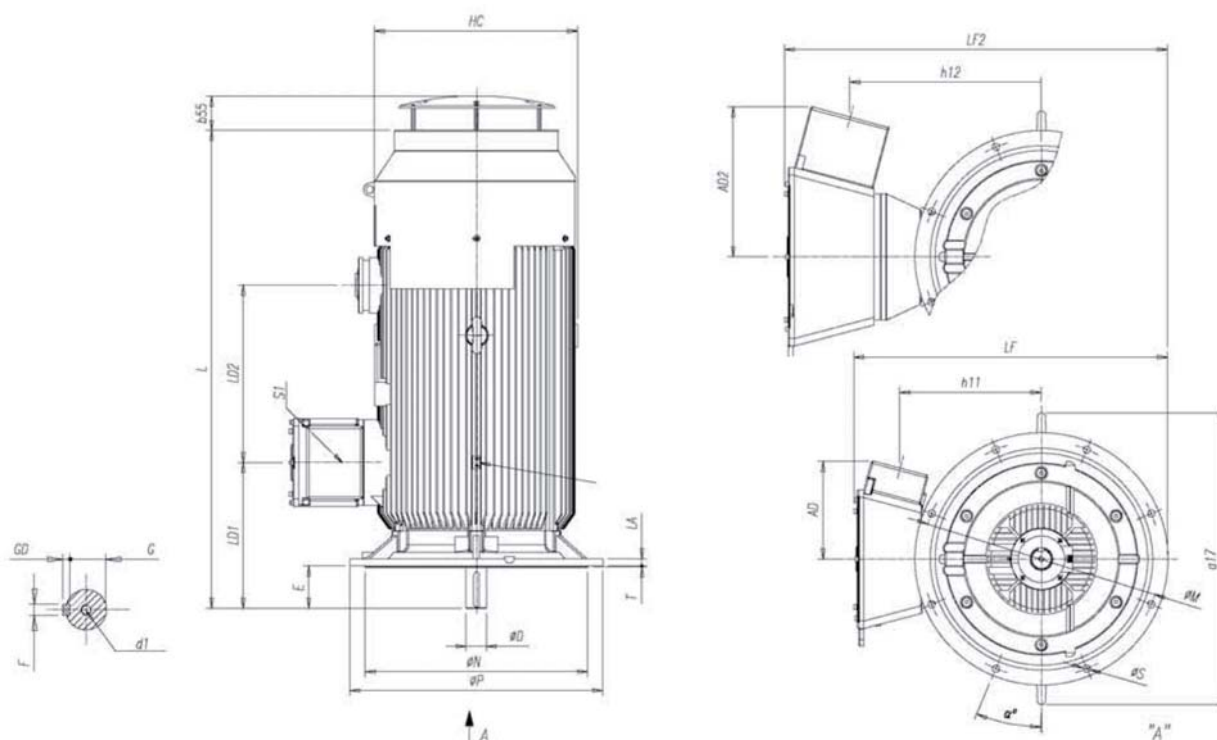
Полюса	Размеры вала											Подшипники		Коробка клемм питания - S1(1)	
	D	E	F	G	GD	DA	EA	FA	GB	GF	d1	d2	ПК	ЗК	CEFGH 340
2	75m6	140	20h9	67,5	12	60	140	18h9	53	11	DSM20	DSM20	6316C3	6316C3	I ≤ 900A : 2xM63x1,5 + 1xM20x1,5 900A < I ≤ 1090A : 4xM63x1,5 + 1xM20x1,5
4+	100m6	210	28h9	90	16	80	170	22h9	71	14	DSM24		6322C3	6322C3	

I > 1090A				
Полюса	AD2	HD2	h12	Коробка клемм питания - CEFGH 500 - S1
2	594	1408	747	1090A < I ≤ 1900A : 4xM63x1,5 + 1xM20x1,5
4+				

Примечания: - [1] I ≤ 1090A
 - Все размеры указаны в миллиметрах.
 - Не используйте данные размеры для конструирования. Заверенные чертежи предоставляются по запросу.
 - О необходимости внешнего упора сообщите при запросе/заказе
 - Исполнение с вспомогательной клеммной коробкой и вторым концом вала доступно по запросу.
 - Для выполнения устройства по особому заказу свяжитесь с нами.
 - Указанные размеры могут быть изменены без предварительного уведомления

ГАБАРИТНЫЕ РАЗМЕРЫ

BFGC8 400LJ IMV1



Кол-во полюсов	AD ⁽¹⁾	HC	h11 ⁽¹⁾	L	LA	LD1	LD2	LF ⁽¹⁾	a17	b55	M	N	P	T	S	Кол-во отверстий	α
2	388	802	558	1895	28	580	700	1240	1154	136	940	880	1000	6	28	8	22,5°
4+				1935		620											

Кол-во полюсов	Размеры вала						Подшипники		Коробка клемм питания - S1(1)
	D	E	F	G	GD	d1	ПК	ЗК	CEFGH 340
2	80m6	170	22h9	71	14	DSM20	7318	6318C3	I ≤ 900A : 2xM63x1,5 + 1xM20x1,5 900A < I ≤ 1090A : 4xM63x1,5 + 1xM20x1,5
4+	110m6	210	28h9	100	16	DSM24	7324	6324C3	

I > 1090 A				
Кол-во полюсов	AD2	LF2	h12	Коробка клемм питания CEFGH 500 - S1
2	594	1507	747	1090A < I ≤ 1900A: 4xM63x1,5 + 1xM20x1,5
4+				

Примечания: - [1] I ≤ 1090A

- Все размеры указаны в миллиметрах.

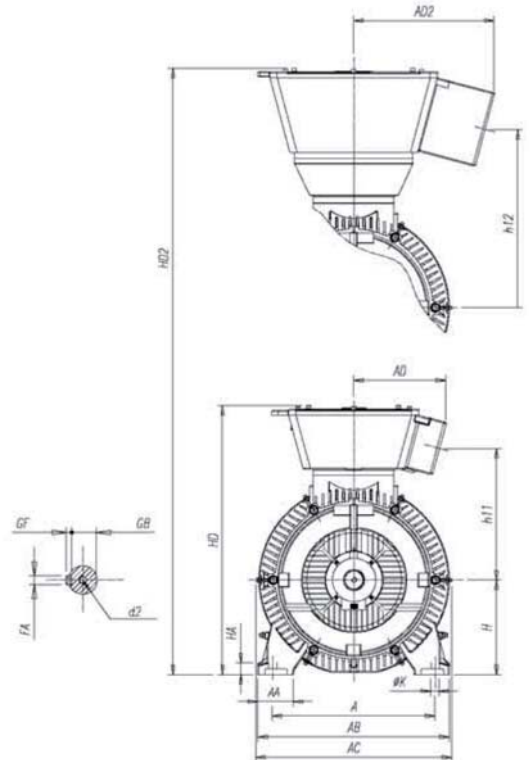
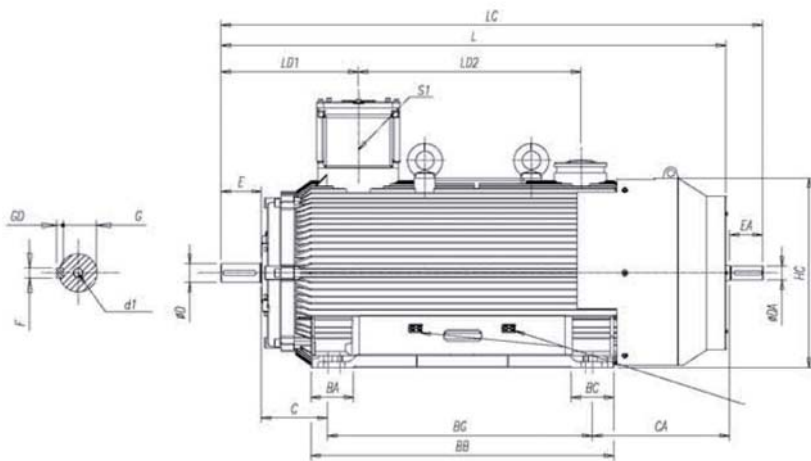
- Не используйте данные размеры для конструирования. Заверенные чертежи предоставляются по запросу.

- О необходимости внешнего упора сообщите при запросе/заказе

- Исполнение с вспомогательной клеммной коробкой и вторым концом вала доступно по запросу.

- Для выполнения устройства по особому заказу свяжитесь с нами.

- Указанные размеры могут быть изменены без предварительного уведомления



Полюса	A	AA	AB	AC	AD ⁽¹⁾	BA	BB	BC	BG	C	CA	H	HA	HC	HD ⁽¹⁾	h11 ⁽¹⁾	K	L	LC	LD1	LD2	
2	686	150	810	827	388	180	1280	180	1120	280	580	400	50	802	1139	557	35	2135	2290	580		
4P+																		2175	2360	620	940	

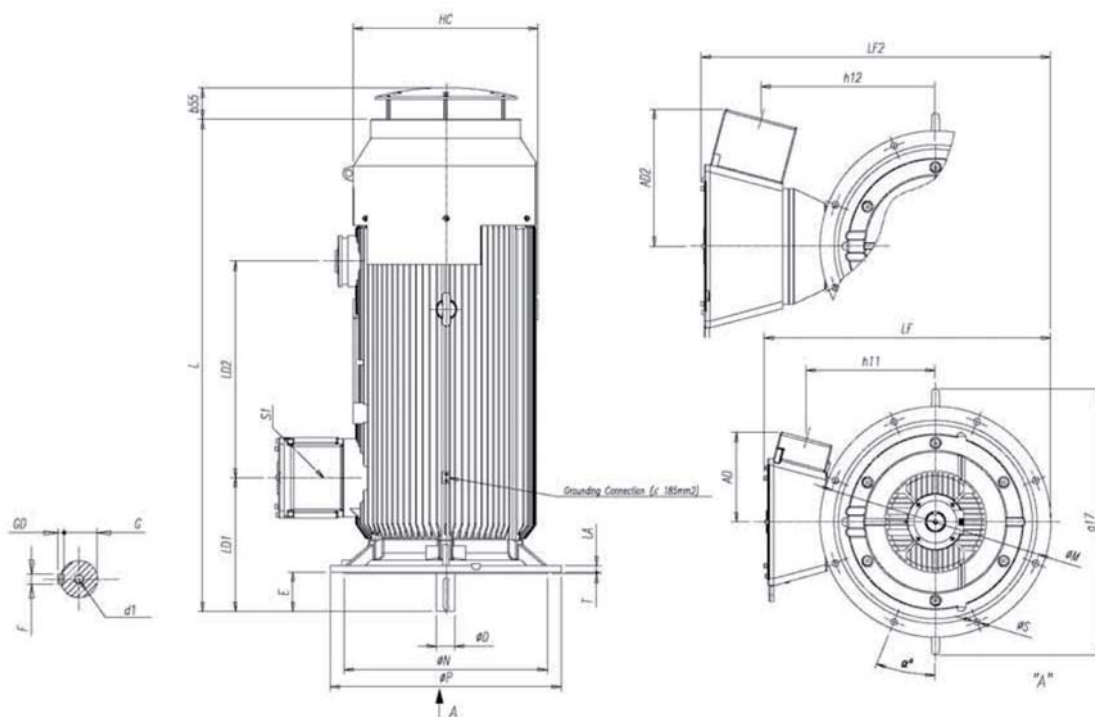
Полюса	Размеры вала												Подшипники		Коробка клемм питания - S1 ⁽¹⁾
	D	E	F	G	GD	DA	EA	FA	GB	GF	d1	d2	ПК	ЗК	CEFGH 340
2	80m6	170	22h9	71	14	60	140	18h9	53	11	DSM20	DSM20	6318C3	6318C3	I ≤ 900A : 2xM63x1,5 + 1xM20x1,5 900A < I ≤ 1090A : 4xM63x1,5 + 1xM20x1,5
4+	110m6	210	28h9	100	16	80	170	22h9	71	14	DSM24		6324C3	6324C3	

I > 1090A				
Полюса	AD2	HD2	h12	Коробка клемм питания - CEFGH 500 - S1
2	594	1408	747	1090A < I ≤ 1900A : 4xM63x1,5 + 1xM20x1,5
4+				

Примечания: - [1] I ≤ 1090A
 - Все размеры указаны в миллиметрах.
 - Не используйте данные размеры для конструирования. Заверенные чертежи предоставляются по запросу.
 - О необходимости внешнего упора сообщите при запросе/заказе
 - Исполнение с вспомогательной клеммной коробкой и вторым концом вала доступно по запросу.
 - Для выполнения устройства по особому заказу свяжитесь с нами.
 - Указанные размеры могут быть изменены без предварительного уведомления

ГАБАРИТНЫЕ РАЗМЕРЫ

BFGC8 400G I MV1



Кол-во полюсов	AD ⁽¹⁾	HC	h11 ⁽¹⁾	L	LA	LD1	LD2	LF ⁽¹⁾	a17	b55	M	N	P	T	S	Кол-во отверстий	α
2	388	802	558	2135	28	580	940	1240	1154	136	940	880	1000	6	28	8	22,5°
4+				2175		620											

Кол-во полюсов	Размеры вала						Подшипники		Коробка клемм питания - S1(1)
	D	E	F	G	GD	d1	ПК	ЗК	CEFGH 340
2	80m6	170	22h9	71	14	DSM20	7318	6318C3	I ≤ 900A : 2xM63x1,5 + 1xM20x1,5 900A < I ≤ 1090A : 4xM63x1,5 + 1xM20x1,5
4+	110m6	210	28h9	100	16	DSM24	7324	6324C3	

I > 1090 A				
Кол-во полюсов	AD2	LF2	h12	Коробка клемм питания CEFGH 500 - S1
2	594	1507	747	1090A < I ≤ 1900A: 4xM63x1,5 + 1xM20x1,5
4+				

Примечания: - [1] I ≤ 1090A

- Все размеры указаны в миллиметрах.

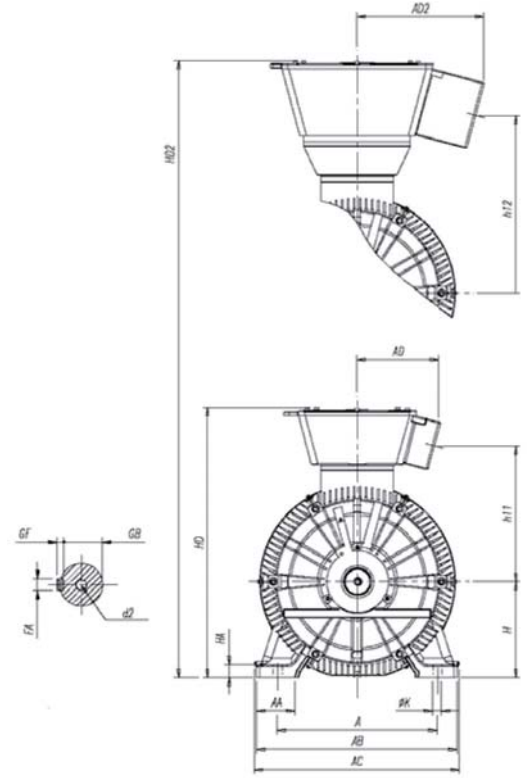
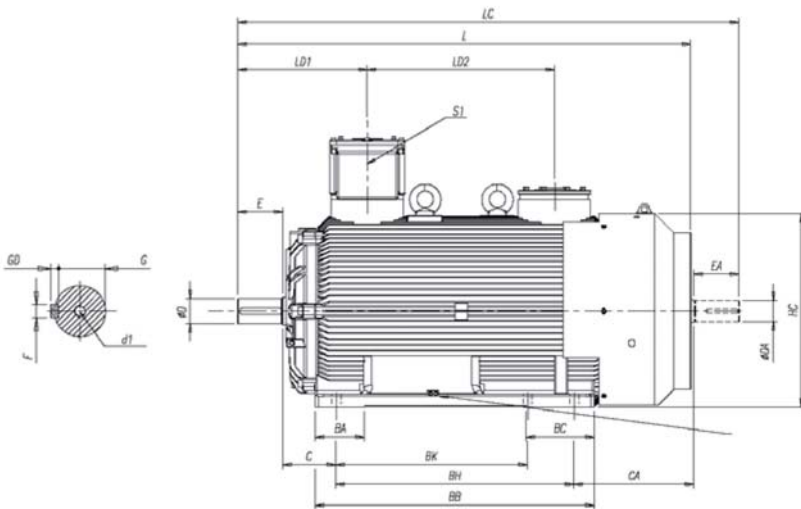
- Не используйте данные размеры для конструирования. Заверенные чертежи предоставляются по запросу.

- О необходимости внешнего упора сообщите при запросе/заказе

- Исполнение с вспомогательной клеммной коробкой и вторым концом вала доступно по запросу.

- Для выполнения устройства по особому заказу свяжитесь с нами.

- Указанные размеры могут быть изменены без предварительного уведомления



Полюса	A	AA	AB	AC	AD ⁽¹⁾	BA	BB	BC	BK	BH	C	CA	H	HA	HC	HD ⁽¹⁾	h11 ⁽¹⁾	K	L	LC	LD1	LD2
2	750	180	940	957	388	230	1310	320	900	1120	250	564	450	60	908	1269	654	42	2089	2244	568	880
4P+																			2129	2354	608	

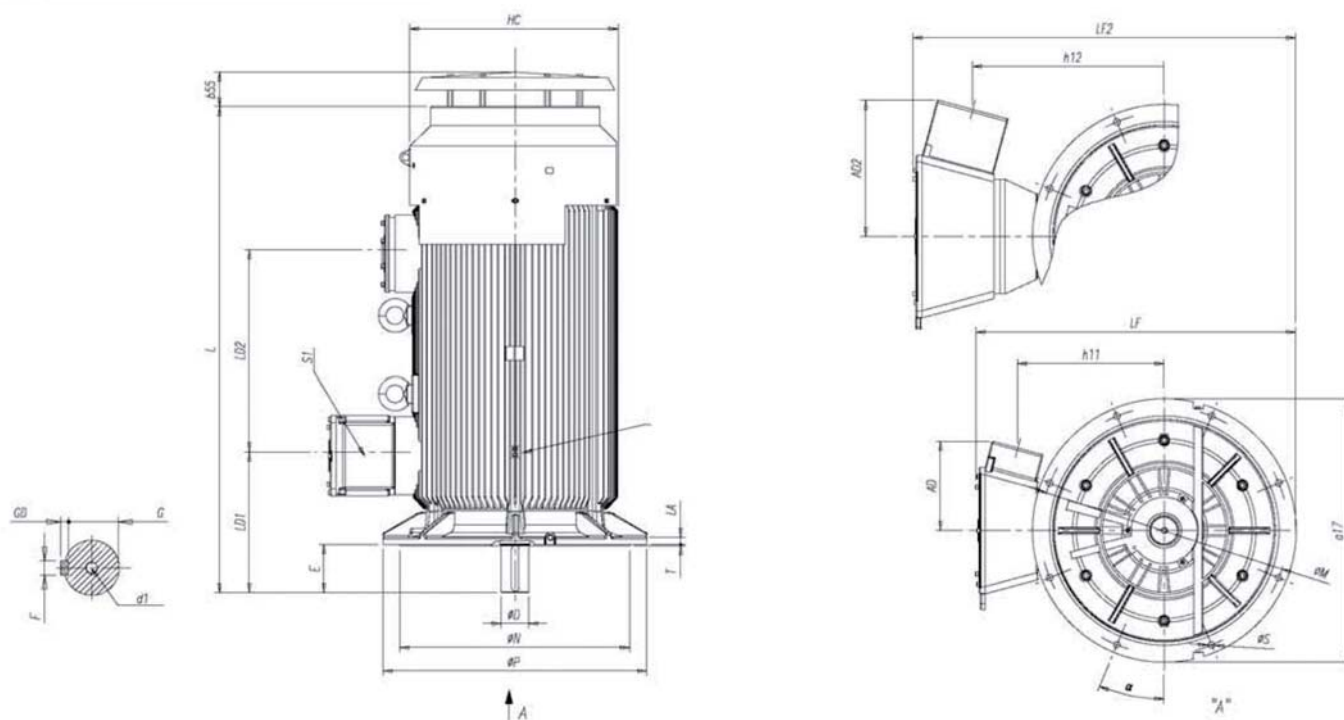
Полюса	Размеры вала										Подшипники		Коробка клемм питания - S1 ⁽¹⁾		
	D	E	F	G	GD	DA	EA	FA	GB	GF	d1	d2	ПК	ЗК	CEFGH 340
2	80m6	170	22h9	71	14	60	140	18h9	53	11	DSM20	DSM20	6318C3	6318C3	I ≤ 900A : 2xM63x1,5 + 1xM20x1,5 900A < I ≤ 1090A : 4xM63x1,5 + 1xM20x1,5
4+	110m6	210	28h9	100	16	80	170	22h9	71	14	DSM24		6324C3	6324C3	

I > 1090A				
Полюса	AD2	HD2	h12	Коробка клемм питания - CEFGH 500 - S1
2	594	1562	853	1090A < I ≤ 1900A : 4xM63x1,5 + 1xM20x1,5
4+				

Примечания: - [1] I ≤ 1090A
 - Все размеры указаны в миллиметрах.
 - Не используйте данные размеры для конструирования. Заверенные чертежи предоставляются по запросу.
 - О необходимости внешнего упора сообщите при запросе/заказе
 - Исполнение с вспомогательной клеммной коробкой и вторым концом вала доступно по запросу.
 - Для выполнения устройства по особому заказу свяжитесь с нами.
 - Указанные размеры могут быть изменены без предварительного уведомления

ГАБАРИТНЫЕ РАЗМЕРЫ

BFGC8 450KH IMV1



Кол-во полюсов	AD ⁽¹⁾	HC	h11 ⁽¹⁾	L	LA	LD1	LD2	LF ⁽¹⁾	a17	b55	M	N	P	T	S	Кол-во отверстий	α
4+	388	908	654	2129	30	608	880	1394	1150	153	1080	1000	1150	6	30	8	22,5°

Кол-во полюсов	Размеры вала						Подшипники		Коробка клемм питания - S1(1)
	D	E	F	G	GD	d1	ПК	ЗК	CEFGH 340
4+	120m6	210	32h9	109	18	DSM24	7326	6326C3	I ≤ 900A : 2xM63x1,5 + 1xM20x1,5 900A < I ≤ 1090A : 4xM63x1,5 + 1xM20x1,5

I > 1090 A				
Кол-во полюсов	AD2	LF2	h12	Коробка клемм питания CEFGH 500 - S1
4+	594	1688	853	1090A < I ≤ 1900A: 4xM63x1,5 + 1xM20x1,5

Примечания: - [1] I ≤ 1090A

- Все размеры указаны в миллиметрах.

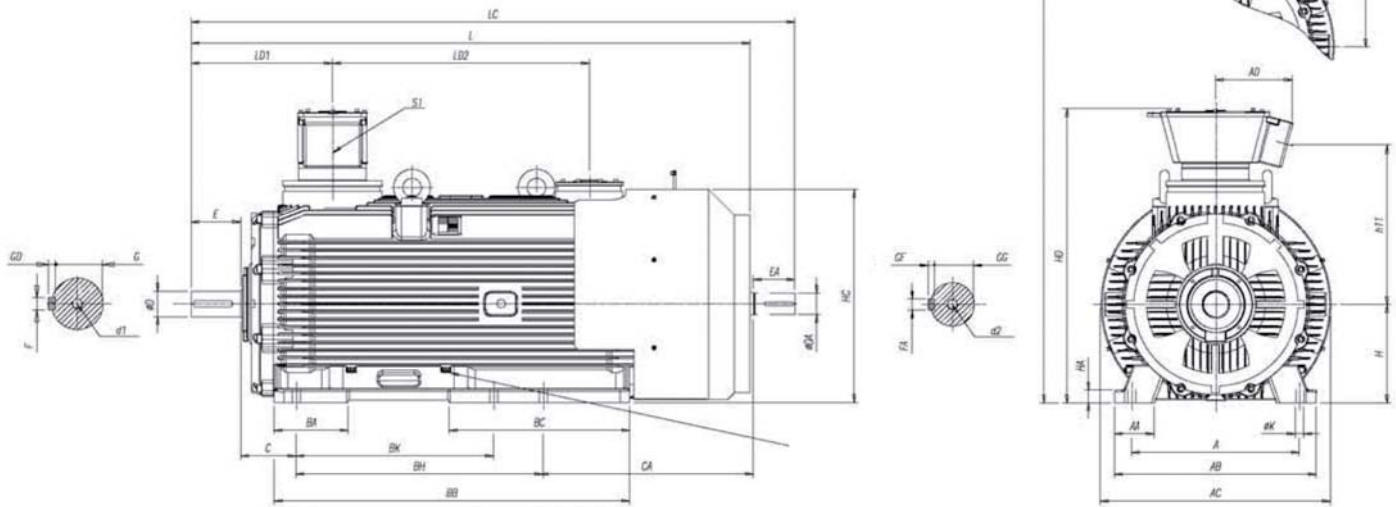
- Не используйте данные размеры для конструирования. Заверенные чертежи предоставляются по запросу.

- О необходимости внешнего упора сообщите при запросе/заказе

- Исполнение с вспомогательной клеммной коробкой и вторым концом вала доступно по запросу.

- Для выполнения устройства по особому заказу свяжитесь с нами.

- Указанные размеры могут быть изменены без предварительного уведомления



Полюса	A	AA	AB	AC	AD ⁽¹⁾	BA	BB	BC	BK	BH	C	CA	H	HA	HC	HD ⁽¹⁾	h11 ⁽¹⁾	K	L	LC	LD1	LD2
2	850	200	1020	1162	388	375	1800	915	1000	1250	280	1065	500	65	1081	1490	808	42	2750	2905	635	1300
4P+																			2830	3055	715	

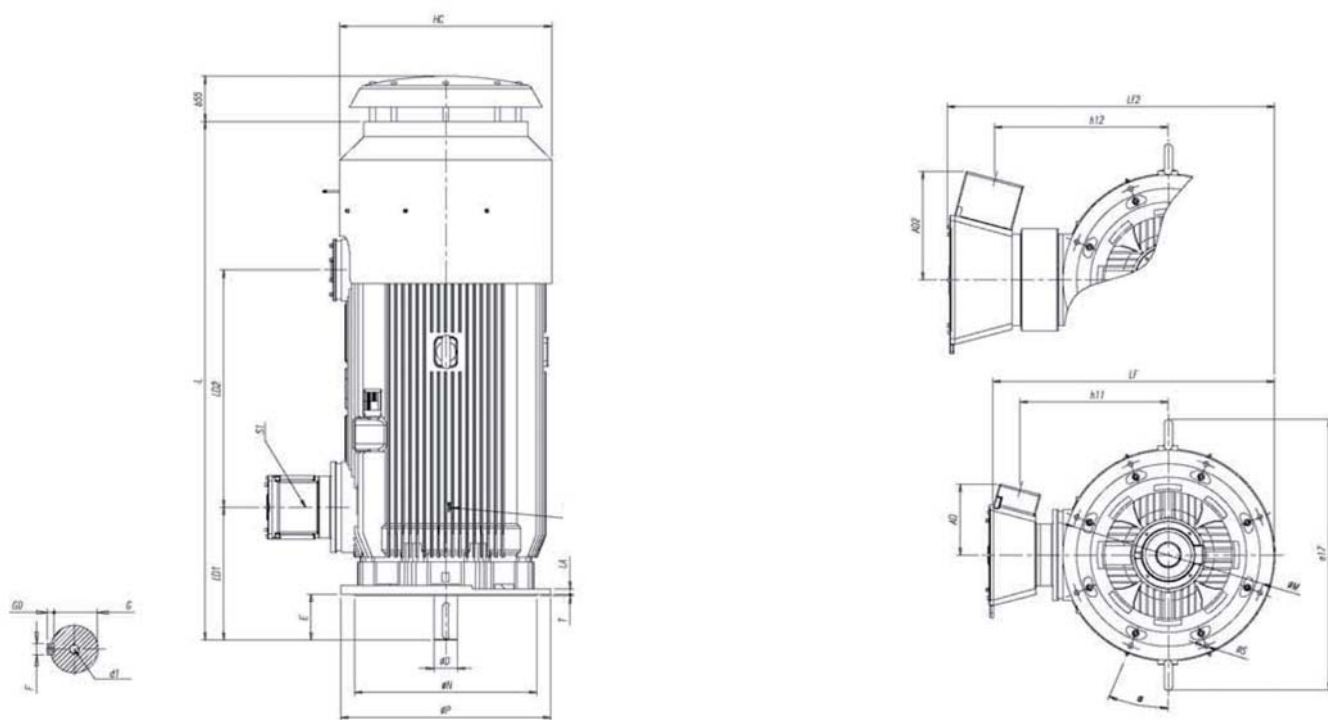
Полюса	Размеры вала											Подшипники		Коробка клемм питания - S1 ⁽¹⁾		
	D	E	F	G	GD	DA	EA	FA	GB	GF	d1	d2	ПК	ЗК	CEFGH 340	
2	90m6	170	25	81	14	75	140	20	67,5	12	DSM24	DSM20	NU220C3 + 6020C3	NU220C3	I ≤ 900A : 2xM63x1,5 + 1xM20x1,5 900A < I ≤ 1090A : 4xM63x1,5 + 1xM20x1,5	
4+	130m6	250	32	119	18	110	210	28	100	16	DSM24	DSM24	6328C3	6328C3		

I > 1090A				
Полюса	AD2	HD2	h12	Коробка клемм питания - CEFGH 500 - S1
2	594	1704	946	1090A < I ≤ 1900A : 4xM63x1,5 + 1xM20x1,5
4+				

Примечания: - [1] I ≤ 1090A
 - Все размеры указаны в миллиметрах.
 - Не используйте данные размеры для конструирования. Заверенные чертежи предоставляются по запросу.
 - О необходимости внешнего упора сообщите при запросе/заказе
 - Исполнение с вспомогательной клеммной коробкой и вторым концом вала доступно по запросу.
 - Для выполнения устройства по особому заказу свяжитесь с нами.
 - Указанные размеры могут быть изменены без предварительного уведомления

ГАБАРИТНЫЕ РАЗМЕРЫ

W22XC 500KH IMV1



Кол-во полюсов	AD ⁽¹⁾	HC	h11 ⁽¹⁾	L	LA	LD1	LD2	LF ⁽¹⁾	a17	b55	M	N	P	T	S	Кол-во отверстий	α
4+	388	1162	808	2830	30	715	1300	1536	1482	250	1080	1000	1150	7	28	8	22,5°

Кол-во полюсов	Размеры вала						Подшипники		Коробка клемм питания - S1(1)
	D	E	F	G	GD	d1	ПК	ЗК	CEFGH 340
4+	130m6	250	32h9	119	18	DSM24	7328	6328C3	I ≤ 900A : 2xM63x1,5 + 1xM20x1,5 900A < I ≤ 1090A : 4xM63x1,5 + 1xM20x1,5

I > 1090 A				
Кол-во полюсов	AD2	LF2	h12	Коробка клемм питания CEFGH 500 - S1
4+	594	1785	946	1090A < I ≤ 1900A: 4xM63x1,5 + 1xM20x1,5

Примечания: - [1] I ≤ 1090A

- Все размеры указаны в миллиметрах.
- Не используйте данные размеры для конструирования. Заверенные чертежи предоставляются по запросу.
- О необходимости внешнего упора сообщите при запросе/заказе
- Исполнение с вспомогательной клеммной коробкой и вторым концом вала доступно по запросу.
- Для выполнения устройства по особому заказу свяжитесь с нами.
- Указанные размеры могут быть изменены без предварительного уведомления

3.3 НИЗКОВОЛЬТНЫЕ ИСКРОБЕЗОПАСНЫЕ ДВИГАТЕЛИ – СЕРИИ BFN6

3.3.1 ТЕХНИЧЕСКИЕ ХАРАКТЕРИСТИКИ ПРОДУКЦИИ

■ Линия двигателей

В данном каталоге представлена информация об взрывозащищенных низковольтных трехфазных асинхронных электродвигателях закрытого типа с вентиляционным охлаждением, короткозамкнутым ротором с напряжением до 1100 В и корпусом, усиленным ребрами, серии BFN с высотой вала от 315 до 500 мм и со следующими мощностями:

кВт	Об./мин
От 160 до 1000 кВт	3000 об./мин
От 160 до 1400 кВт	1500 об./мин
От 110 до 1000 кВт	1000 об./мин
От 90 до 900 кВт	750 об./мин

Данная серия двигателей и для выходных мощностей более 90 кВт оснащена конструкцией высокой эффективности и имеет те же уровни классификации по КПД EFF2, согласованной SEMEP и Европейским сообществом.

Отдельные технические характеристики и стандарты в отношении опасных областей

Двигатели серий **BFN6** имеют код спецификации **Ex nA** и соответствуют европейским стандартам, перечисленным в пункте 1.2.2, для газов группы II и температурного класса **T3**.

Эти серии двигателей имеют маркировку согласно Директиве **94/4/ЕС (ATEX)** и как оборудование отнесены к **ГРУППЕ II** (Наземная промышленность), категории **3** и подходят для использования в **зонах 2** - Газ и пары (**2**).

Искробезопасные двигатели, представленные в данном каталоге, сертифицированы сторонней организацией – уполномоченным органом по взрывозащищенной продукции Baseefa в Великобритании, аккредитованной ЕС.

■ Конструкция

- Механическая защита: IP 55 для группы II или IP65 для группы I
- Изоляция: класс F.
- Рост температуры: 80 К.
- Корпус: чугунный.
- Клеммные коробки:

Для типоразмеров 315L и более клеммные коробки отделены от корпуса и выполнены из чугуна с кожухом из прессованной стали. В стандартном исполнении клеммные коробки оснащены кабельным вводом с правой стороны, если смотреть от приводного конца, но они также могут вращаться на 180 градусов, что позволяет вводить кабель с левой стороны.

По запросу клеммные коробки можно выполнить из сварной стали.

- Подшипниковые щиты/фланцы: чугунные.
- Вентиляторы:
 - Для типоразмеров 315L и более вентиляторы выполнены из полипропилена, алюминиевого сплава или сварной стали в зависимости от размера корпуса и скоростей двигателя.
- Кожух вентилятора: из прессованной или сварной стали.
- Покрытие: Система на эпоксидной основе, схема 202E для неблагоприятных промышленных условий.
- Цвет: **RAL 5010**

■ Напряжение и частота

■ Типоразмер 315 L:

В стандартном исполнении обмотка данных двигателей предназначена для работы с частотой 50 или 60 Гц в следующих диапазонах напряжения:

Δ 380-415 В – 50 Гц / 440-480 В – 60 Гц

Для любого значения номинального напряжения в пределах данных интервалов разрешены отклонения от -5% до +6%. Электрические характеристики, представленные в данном каталоге, основаны на стандартном питающем напряжении 400 В. Эти данные могут немного отличаться в зависимости от фактического питающего напряжения/частоты, но эти отклонения всегда будут находиться в пределах допуска, заданных **IEC 60034-1**.

■ Типоразмеры 355 и более:

Обмотка этих двигателей предназначена для работы с любым напряжением в пределах следующих диапазонов:

380 В ≤ U ≤ 690 В 50 Гц для мощностей до 630 кВт включительно
500 В ≤ U ≤ 690 В 50 Гц для мощностей более 630 кВт

■ Базовая конструкция

■ Метод охлаждения:

IC 411 в соответствии со стандартом **IEC 60034-6** – двигатели, охлаждаемые посредством внешнего вентилятора.

■ Направление вращения:

На корпусах с типоразмером 315 (все скорости) и 355/400 (4 полюса и более) в стандартном исполнении все двигатели оснащены вентилятором двустороннего действия.

На остальных корпусах вентиляторы однонаправленные, в заводской настройке по часовой стрелке, если смотреть со стороны торца вала с чередованием фаз U, V и W. В этих случаях направление вращения должно быть указано при заказе.

■ Клеммные коробки:

На двигателях серий **BFN6** основная и вспомогательная клеммные коробки располагаются наверху корпуса, они могут вращаться на 180 градусов для подсоединения кабеля с правой или левой стороны.

В стандартном исполнении кабельный ввод находится с правой стороны, если смотреть с торца вала.

Примечание: при заказе покупатель должен указать направление кабельного ввода.

■ Защитные/вспомогательные устройства:

В стандартном исполнении двигатели серий **BFN6** типоразмеров корпуса 315 и более оснащены тремя терморезисторами с положительным температурным коэффициентом (тройные, двухпроводные), подключенными к основной клеммной коробке.

По запросу двигатели могут быть оборудованы противоконденсатными нагревателями или другими устройствами защиты обмоток или подшипников, подключенными к вспомогательной клеммной коробке.



■ Замыкание на землю:

Внутри клеммной коробки все двигатели имеют винт заземления. Второе внешнее замыкание на землю расположено на корпусе двигателя, лапе или фланце, в зависимости от способа монтажа.

■ Подшипники:

Типы подшипников, указанные в данном каталоге, предназначены для стандартного горизонтального монтажа двигателя и прямого подключения. Двигатели с типоразмерами корпуса 315L и более с обеих сторон оснащены шариковыми радиальными подшипниками, предварительно нагруженными осевой пружинной шайбой или пружинами, за исключением двухполюсных двигателей типоразмеров 450 и 500, оборудованными тремя подшипниками (роlikо- и шарикоподшипники с приводной стороны и роlikоподшипник с неприводной).

В нестандартном исполнении на двигателях всех типоразмеров и с любым количеством полюсов могут быть расположены подшипники скольжения (заявление от компании или сертификация доступны по запросу).

В случае передачи через шкив/ременной передачи подшипник переднего конца может быть заменен на роlikоподшипник.

На двигателях с вертикальной установкой подшипники могут быть упорно-опорными, их тип определяется в соответствии с осевыми нагрузками в зависимости от применения.

■ Смазка:

В стандартном исполнении двигатели оснащены шариковыми, роlikовыми или другими подшипникам с консистентной смазкой. Клапаны сброса смазки и ниппели для ее замены позволяют менять смазку во время работы двигателя.

При оснащении двигателей подшипниками скольжения в стандартном исполнении они являются самосмазывающимися.

■ Балансировка:

Данные двигатели динамически сбалансированы полушпонкой, что позволяет им находиться в пределах допустимых вибраций, установленных стандартом **IEC 60034-14, степень А**.

Степень В доступна по запросу.

На двигателях всех типоразмеров подшипниковые щиты с приводной и неприводной стороны по запросу могут быть сконструированы таким образом, чтобы к ним можно было подключить детекторы вибрации или другие устройства.

Искробезопасные двигатели Ex nA

Низкое напряжение

II и IV полюса

Номинальная мощность		Типоразмер по IEC	Tn (Hm)	Is/In	Ts/Tn	Tmax/Tn	Момент инерции Дж кгм ²	Допустимое время пуска из горячего/холодного состояния(с)	Вес кг	Номинальный уровень звукового давления дБ	400 В, 50 Гц							Номинальный ток (А)
											При величине нагрузки в % от номин.							
											КПД			Коэффициент мощности Cos				
кВт	Л.с.									50	75	100	50	75	100			
II полюса - 3000 об/мин																		
160	215	BFN6 315L	513	6.8	1.9	3.1	1.6	14	1050	82	2978	93,9	95,3	95,9	0,81	0,88	0,90	268
200	270	BFN6 315L	641	7.0	1,7	3,2	2,0	15	1150	82	2978	94,7	95,6	96,2	0,84	0,89	0,91	330
250	340	BFN6 315L	801	7.5	1,8	2,9	2,3	11	1250	82	2981	95,3	96,3	96,6	0,82	0,89	0,91	411
250	340	BFN6 355MLJ	801	6.2	1,5	2,9	2,9	17	1450	80	2980	94,3	95,7	96,2	0,82	0,87	0,89	421
280	380	BFN6 355MLJ	898	6.0	1,5	2,7	3,2	16	1600	80	2978	94,8	96,0	96,4	0,84	0,88	0,89	471
315	425	BFN6 355MLJ	1009	6.6	1,8	3,0	3,4	10	1700	80	2980	95,1	96,2	96,6	0,83	0,88	0,90	523
355	480	BFN6 355MLJ	1138	6.6	1,7	3,0	3,9	11	1800	80	2980	95,4	96,3	96,7	0,83	0,88	0,90	589
400	540	BFN6 355MLJ	1281	7.3	2,2	3,1	4,5	7	2050	80	2982	96,0	96,8	97,1	0,84	0,89	0,90	661
450	610	BFN6 355MLJ (1)	1441	7.5	2,2	3,2	5,0	7	2150	80	2983	96,0	96,8	97,1	0,84	0,88	0,90	743
450	610	BFN6 400L	1440	7.5	2,0	3,4	8,0	7	2450	80	2985	95,5	96,6	97,1	0,84	0,89	0,91	735
500	675	BFN6 400L	1600	7.5	1,9	3,2	8,4	6	2600	80	2985	95,9	96,9	97,3	0,85	0,89	0,91	815
560	755	BFN6 400J	1790	7.6	2,3	3,4	9,4	5	2950	80	2987	96,0	96,9	97,3	0,85	0,89	0,91	913
630	850	BFN6 400J (1)	2014	8.2	2,8	3,6	10,3	5	3300	80	2987	96,4	97,1	97,3	0,88	0,91	0,91	1027
630	850	BFN6 400G (3)	2014	7.5	1,0	3,1	11,7	17	3800	80	2987	96,5	97,0	97,5	0,88	0,91	0,91	1025
710	960	BFN6 450KH (3)(4)	2269	6.8	1,3	2,9	23,0	9	4400	80	2988	96,3	97,2	97,6	0,88	0,90	0,91	669
800	1080	BFN6 500H (3)(4)																
900	1215	BFN6 500H (3)(4)																
1000	1350	BFN6 500H (3)(4)																
																		Доступно по запросу
IV полюса - 1500 об/мин																		
160	215	BFN6 315L	1029	6.8	2.0	2.5	2.6	17	1050	82	1485	93,9	95,0	95,3	0,74	0,82	0,86	282
200	270	BFN6 315L	1287	6.9	2.1	2.5	2.6	13	1150	82	1484	93,9	95,0	95,3	0,73	0,81	0,85	356
250	340	BFN6 315L	1608	7.5	2.5	2.5	3.7	9	1250	82	1485	94,9	95,8	96,0	0,75	0,83	0,86	437
250	340	BFN6 355MLJ	1605	6.7	2.0	2.3	5.3	10	1450	80	1488	94,3	95,5	96,0	0,74	0,82	0,85	442
280	380	BFN6 355MLJ	1797	6.9	2.1	2.4	5.9	9	1550	80	1488	94,6	95,8	96,2	0,72	0,82	0,85	494
315	425	BFN6 355MLJ	2022	6.9	2.1	2.4	6.6	9	1650	80	1488	95,0	96,0	96,4	0,75	0,82	0,85	555
355	480	BFN6 355MLJ	2277	7.4	2.6	2.6	7.4	6	1850	80	1489	96,1	96,3	96,5	0,73	0,81	0,85	625
400	540	BFN6 355MLJ	2567	7.0	2.5	2.5	8.7	6	2100	80	1488	95,5	96,3	96,6	0,78	0,84	0,87	687
450	610	BFN6 355MLJ (1)	2888	7.1	2.4	2.4	9.8	7	2250	80	1488	95,7	96,5	96,8	0,76	0,84	0,87	771
450	610	BFN6 400L	2884	6,7	1,6	2,6	12,7	16	2500	80	1490	96,1	96,6	97,0	0,80	0,85	0,87	770
500	675	BFN6 400L	3205	6,7	1,6	2,6	13,9	16	2700	80	1490	96,4	96,9	97,0	0,79	0,85	0,87	855
560	755	BFN6 400J	3589	6,8	1,7	2,6	14,7	13	2750	80	1490	96,5	97,0	97,1	0,78	0,85	0,87	957
630	850	BFN6 400J	4038	7.5	2.1	2.8	15.8	9	2950	80	1490	96,4	96,9	97,1	0,75	0,83	0,87	1076
710	960	BFN6 400J (1)(4)	4551	6.5	1.8	2.0	16.3	10	3050	80	1490	95,8	96,5	96,6	0,79	0,85	0,86	715
710	960	BFN6 400G (3)(4)	4542	7.5	2.5	2.4	18.2	5	3450	80	1493	96,5	96,6	97,0	0,80	0,86	0,87	704
800	1080	BFN6 400G (1)(3)(4)	5114	7.5	2.7	2.5	20.1	5	3800	86	1494	96,5	96,6	97,0	0,80	0,86	0,87	793
800	1080	BFN6 450KH (3)(4)	5121	7,0	2,0	2,9	22,6	13	4600	86	1492	96,2	97,0	97,3	0,78	0,85	0,87	791
900	1215	BFN6 450KH (3)(4)	5761	7,0	1,2	2,0	25,1	20	5400	86	1492	96,5	97,1	97,3	0,83	0,86	0,87	890
1000	1350	BFN6 500H (3)(4)	6397	7.5	1.7	2.5	49.7	5	8000	86	1493	96,3	97,0	97,2	0,83	0,86	0,87	989
1120	1515	BFN6 500H (3)(4)	7164	7.5	1.9	2.6	58.7	5	8400	86	1493	96,5	97,1	97,3	0,84	0,87	0,87	1107
1250	1690	BFN6 500H (3)(4)	7990	7.5	1.8	2.6	67.8	5	8700	86	1493	96,5	97,1	97,3	0,84	0,87	0,87	1236
1400	1890	BFN6 500H (1)(3)(4)	8955	7.5	1.9	2.7	72.3	5	9500	86	1493	96,5	97,1	97,3	0,84	0,87	0,87	1384

(1) – Класс роста температуры F при полной нагрузке (2) – Стандартный двигатель с подшипниками скольжения (3) – Медный ротор

(4) – Номинальный ток при 690 В

Tn = Номинальный крутящий момент

Is / In = Ток при замкнутом роторе

Ts / Tn = Момент при заторможенном роторе

Tmax / Tn = Опрокидывающий вращающий момент

In = Ток полной нагрузки

Примечания: - Двухполюсный двигатель с типоразмером 500 и частотой 50 Гц доступен по запросу.

- Двигатели также могут работать при питании с частотой 60 Гц. За информацией о двухполюсных двигателях типоразмеров 450 и 500 обратитесь к нам

- Для получения электрических характеристик для 60 Гц свяжитесь с нами

- Все значения соответствуют допускам IEC 60034-1.

- Указанные значения для уровня звукового давления даны на 1 м без нагрузки, с допуском 3 дБ(А).

- Указанные параметры могут быть изменены без предварительного уведомления.

Стандартное напряжение, подключение и частота:
400 В Δ 50 Гц
690 В Y 50 Гц

IV и VIII полюсов

Номинальная мощность		Типоразмер по IEC	Tn (Нм)	Is/In	Ts/Tn	Tmax/Tn	Момент инерции Дж кгм ²	Допустимое время пуска из горячего/холодного состояния(с)	Вес кг	Номинальный уровень звукового давления дБ	400 В, 50 Гц						Номинальный ток (А)	
											При величине нагрузки в % от номин.							
											КПД			Коэффициент мощности Cos				
кВт	Л.с.		50	75	100	50	75	100										
VI полюсов - 1000 об/мин																		
110	150	BFN6 315L	1063	7,4	2,6	2,9	4,3	20	1050	76	988	92,8	94,1	94,4	0,71	0,80	0,83	203
132	180	BFN6 315L	1276	7,4	2,5	2,6	4,9	17	1150	76	988	93,2	94,4	94,6	0,71	0,80	0,83	243
160	215	BFN6 315L	1547	7,4	2,4	2,5	6,2	17	1200	76	988	93,9	94,8	94,8	0,73	0,81	0,84	290
200	270	BFN6 315L	1935	7,3	2,4	2,5	7,6	17	1350	76	987	94,4	95,2	95,1	0,74	0,81	0,84	361
200	270	BFN6 355MLJ	1927	7,0	1,9	2,2	8,7	20	1550	76	991	94,0	95,2	95,4	0,73	0,80	0,83	365
250	340	BFN6 355MLJ	2409	7,0	1,9	2,1	10,4	20	1700	76	991	94,6	95,6	95,8	0,72	0,80	0,83	454
280	380	BFN6 355MLJ	2698	7,2	2,3	2,4	11,8	18	1950	76	991	94,8	95,8	96,0	0,72	0,80	0,84	501
315	425	BFN6 355MLJ	3039	7,0	2,3	2,5	13,1	17	2150	76	990	95,1	95,9	96,0	0,74	0,82	0,85	557
355	480	BFN6 355MLJ	3424	7,0	2,4	2,5	14,8	15	2250	76	990	95,3	96,0	96,1	0,74	0,82	0,85	627
400	540	BFN6 355MLJ (1)	3855	7,6	2,7	2,7	16,0	12	2400	76	991	95,4	96,1	96,3	0,73	0,81	0,85	705
400	540	BFN6 400L	3843	7,2	2,0	2,6	21,4	17	2400	76	994	95,4	96,2	96,5	0,73	0,81	0,84	712
450	610	BFN6 400L	4319	7,3	2,4	2,7	24,0	13	2800	76	995	95,2	96,2	96,5	0,71	0,80	0,84	801
500	675	BFN6 400J	4804	7,4	2,4	2,6	28,1	12	3000	76	994	95,7	96,4	96,6	0,77	0,83	0,85	879
560	755	BFN6 400J (1)[3]	5375	7,4	2,2	2,4	27,8	6	3350	76	995	95,5	96,4	96,6	0,75	0,82	0,85	984
560	755	BFN6 400G (3)	5375	7,6	2,4	2,1	31,2	6	3700	76	995	96,0	96,4	96,5	0,80	0,84	0,85	985
630	850	BFN6 400G (1)[3]	6041	7,8	2,6	2,7	35,8	5	4300	76	996	96,0	96,4	96,5	0,79	0,84	0,85	643
630	850	BFN6 450KH (3)	6053	5,5	1,0	2,2	47,4	20	4650	78	994	96,1	96,8	97,0	0,80	0,85	0,86	1090
710	960	BFN6 450KH (3)[4]	6821	6,0	1,2	2,2	52,9	20	5050	78	994	96,2	96,9	97,2	0,78	0,84	0,86	711
800	1080	BFN6 500H (3)[4]	7671	5,5	0,6	3,1	70,5	20	8400	80	996	95,8	96,8	97,2	0,78	0,84	0,86	801
900	1215	BFN6 500H (3)[4]	8630	6,5	0,8	3,5	79,3	20	8700	80	996	95,6	96,7	97,3	0,80	0,85	0,86	900
1000	1350	BFN6 500H (1)[3][4]	9598	5,7	0,7	3,1	88,1	20	9100	80	995	95,6	96,7	97,3	0,80	0,85	0,87	988
VIII полюсов - 750 об/мин																		
90	120	BFN6 315L	1161	7,1	2,8	2,9	5,5	20	950	73	740	92,8	93,9	94,0	0,64	0,74	0,79	175
110	150	BFN6 315L	1420	7,1	2,8	2,9	6,7	17	1100	73	740	93,3	94,0	94,0	0,66	0,75	0,79	214
132	180	BFN6 315L	1704	7,0	2,5	2,5	7,9	16	1250	73	740	92,9	94,0	94,1	0,67	0,76	0,79	256
160	215	BFN6 315L (1)	2065	7,2	2,6	2,6	9,3	9	1300	73	740	92,8	94,0	94,2	0,65	0,75	0,79	310
160	215	BFN6 355MLJ	2059	6,5	1,7	2,0	12,4	20	1300	70	742	94,0	94,9	95,1	0,70	0,78	0,81	300
200	270	BFN6 355MLJ	2571	6,5	1,9	2,1	14,6	20	1500	70	743	94,3	95,2	95,4	0,68	0,77	0,81	374
250	340	BFN6 355MLJ	3213	6,5	2,0	2,2	18,1	20	1850	70	743	95,7	96,5	96,6	0,68	0,77	0,81	466
280	380	BFN6 355MLJ	3599	6,5	2,3	2,3	20,5	20	2000	70	743	95,1	95,8	95,8	0,70	0,78	0,81	521
315	425	BFN6 355 MLJ (1)	4049	6,7	2,5	2,5	21,8	18	2200	70	743	95,0	95,5	95,5	0,69	0,77	0,81	587
315	425	BFN6 400L	4038	7,0	2,8	2,8	25,7	14	2250	70	745	95,6	96,5	96,7	0,68	0,77	0,82	573
355	480	BFN6 400L	4551	7,0	2,9	2,9	28,8	14	2500	70	745	94,9	95,8	96,1	0,66	0,76	0,81	658
400	540	BFN6 400L	5128	7,0	3,1	3,1	31,1	11	2750	70	745	95,2	95,9	96,1	0,67	0,76	0,81	742
450	610	BFN6 400J (3)	5761	7,5	3,4	3,4	37,7	5	3350	70	746	95,6	96,3	96,5	0,68	0,78	0,82	821
500	675	BFN6 400G (3)	6418	6,0	1,8	2,7	44,4	13	4350	70	744	95,6	96,3	96,5	0,70	0,79	0,82	912
560	755	BFN6 450G (1)[3]	7188	6,0	1,8	2,7	49,2	11	4850	70	744	95,6	96,3	96,5	0,70	0,79	0,82	1021
560	755	BFN6 450KH (3)	7169	7,2	2,1	2,4	73,5	14	5100	76	746	95,0	96,0	96,3	0,74	0,80	0,82	1024
630	850	BFN6 450KH (1)[3]	8065	7,4	2,2	2,5	80,8	13	5400	76	746	95,0	96,0	96,3	0,74	0,80	0,82	668
630	850	BFN6 500H (3)	8054	6,0	0,8	2,5	86,9	20	7600	80	747	95,6	96,4	96,6	0,73	0,80	0,83	657
710	960	BFN6 500H (3)[4]	9077	6,0	0,8	2,5	98,5	20	8100	80	747	95,6	96,4	96,6	0,73	0,80	0,83	741
800	1080	BFN6 500H (3)[4]	10228	6,0	0,8	2,5	111,0	20	8400	80	747	95,6	96,4	96,6	0,73	0,80	0,83	835
900	1215	BFN6 500H (1)[3][4]	11521	6,0	0,8	2,1	122,6	20	8700	80	746	95,6	96,4	96,6	0,73	0,80	0,83	939

(1) – Класс роста температуры F при полной нагрузке
 (4) – Номинальный ток при 690 В

(2) – Стандартный двигатель с подшипниками скольжения (3) – Медный ротор

Tn = Номинальный крутящий момент

Is / In = Ток при замкнутом роторе

Ts / Tn = Момент при заторможенном роторе

Tmax / Tn = Опрокидывающий вращающий момент

In = Ток полной нагрузки

Примечания: - Двухполюсный двигатель с типоразмером 500 и частотой 50 Гц доступен по запросу.

- Двигатели также могут работать при питании с частотой 60 Гц. За информацией о двухполюсных двигателях типоразмеров 450 и 500 обратитесь к нам

- Для получения электрических характеристик для 60 Гц свяжитесь с нами

- Все значения соответствуют допускам IEC 60034-1.

- Указанные значения для уровня звукового давления даны на 1 м без нагрузки, с допуском 3 дБ(А).

- Указанные параметры могут быть изменены без предварительного уведомления.

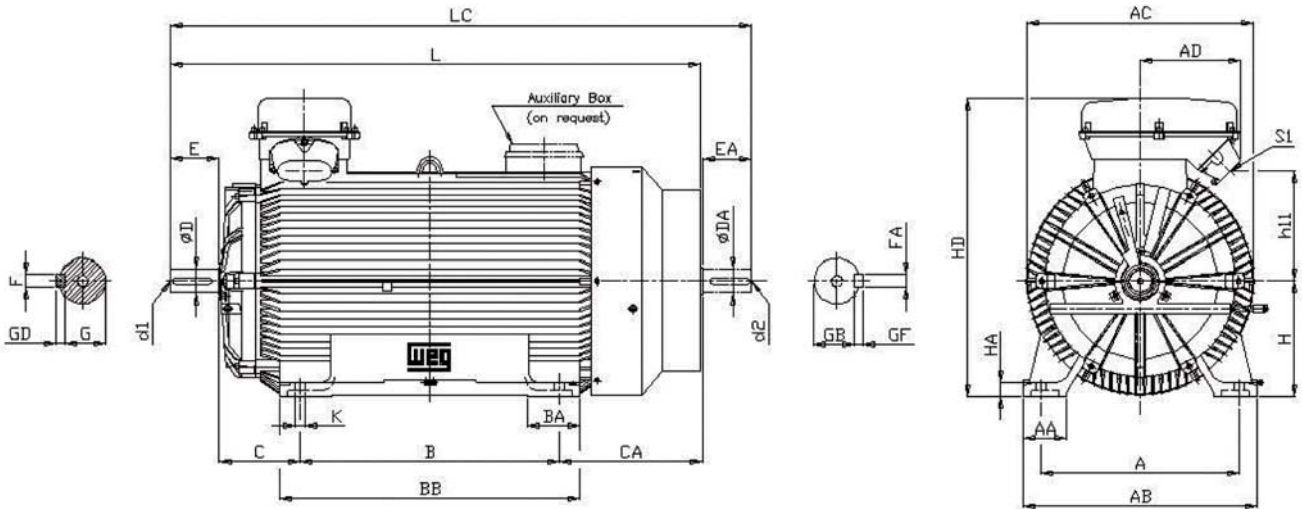
Стандартное напряжение, подключение и частота:
 400 В Δ 50 Гц
 690 В Y 50 Гц

3.3.3 ГАБАРИТНЫЕ РАЗМЕРЫ ИСКРОБЕЗОПАСНЫХ ДВИГАТЕЛЕЙ - СЕРИИ WFN6

II T3

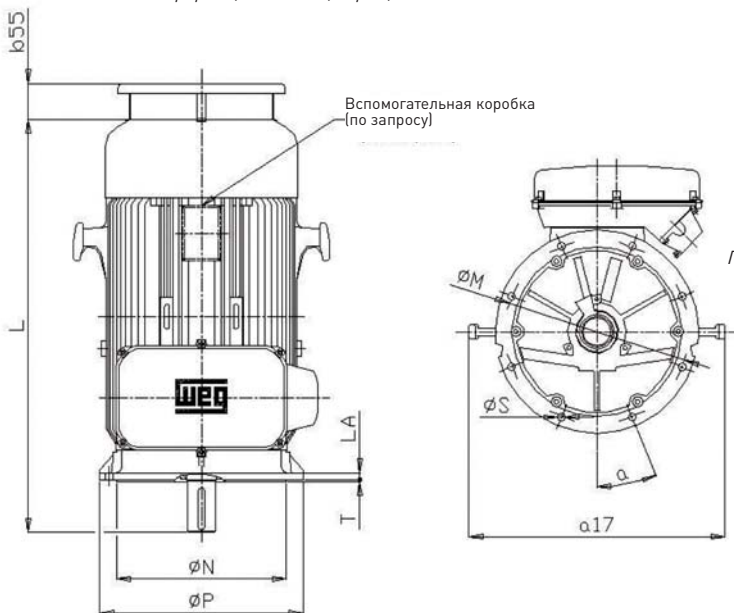
Искробезопасные двигатели - Ex nA
IMB3T; IMB5; IMV1

Низкое напряжение



Типоразмер	A	AA	AB	AC	AD	B	BA	BB	C	CA	Размеры вала											H	HA	HD	h11	K	L	LC	S1	d1	d2	Подшипники	
											D	E	F	G	GD	DA	EA	FA	GB	GF	PK											ZK	
315L (1)	508	125	632	622	358	508	155	610	216	445	90m6	170	25	81	14	70m6	140	20	62,5	12	315	40	977	540	28	1327	1479	2xM63x1,5 + 1xM20x1,5	SM20	DSM24	6319 C3	6219 C3	
315L (2)											70m6	140	20	62,5	12	60m6	140	18	53	11						1297	1449						DSM20
355MLJ (1)	610	130	730	705	358	560	170	920	254	530	100m6	210	28	90	16	80m6	170	22	71	14	355	45	1046	569	35	1779	1964	2xM63x1,5 + 1xM20x1,5	SM20	DSM24	6222 C3	6219 C3	
355MLJ (2)											75m6	140	20	67,5	12	60m6	140	18	53	11						1709	1864						DSM20
400L (1)	686	150	810	785,5	358	710	180	1040	280	575	110m6	210	28	100	16	80m6	170	22	71	14	400	50	1146	624	35	1760	1945	2xM63x1,5 + 1xM20x1,5	SM20	DSM24	6324 C3	6318 C3	
400L (2)											80m6	170	22	71	14	60m6	140	18	53	11						1720	1875						DSM20
400J (1)	686	150	810	785,5	358	900	180	1040	280	575	110m6	210	28	100	16	80m6	170	22	71	14	400	50	1146	624	35	1950	2135	2xM63x1,5 + 1xM20x1,5	SM20	DSM24	6324 C3	6318 C3	
400J (2)											80m6	170	22	71	14	60m6	140	18	53	11						1910	2065						DSM20
400G (1)	686	150	810	785,5	358	1120	180	1280	280	575	110m6	210	28	100	16	80m6	170	22	71	14	400	50	1146	624	35	2190	2375	2xM63x1,5 + 1xM20x1,5	SM20	DSM24	6324 C3	6318 C3	
400G (2)											80m6	170	22	71	14	60m6	140	18	53	11						2150	2305						DSM20
450KH (1)	750	180	940	896,5	358	900	230	1310	250	564	120m6	210	32	109	18	100m6	210	28	90	16	450	60	1266	680	42	2129	2354	2xM63x1,5 + 1xM20x1,5	SM20	DSM24	6326 C3		
450KH (2)	Доступно по запросу																																
500K (1)	850	180	1020	994	358	1000	300	1310	280	920	130m6	250	32	119	18	110m6	210	28	100	16	500	65	1374	740	42	2435	2660	2xM63x1,5 + 1xM20x1,5	SM20	DSM24	6328 C3		
500K (2)	Доступно по запросу																																
500H (1)	850	180	1020	994	358	1250	300	1560	280	920	130m6	250	32	119	18	110m6	210	28	100	16	500	65	1374	740	42	2685	2910	2xM63x1,5 + 1xM20x1,5	SM20	DSM24	6328 C3		
500H (2)	Доступно по запросу																																

Примечания: (1) 1500, 1000 и 750 об/мин (2) 3000 об/мин (3) или 6222 C3 для двигателей с 4 полюсами и более, неприводной конец (4) За информацией о 60 Гц обращайтесь к нам



Типоразмер	Фланец	b55	Размеры фланца «FF»							α	Кол-во отверстий	a17
			LA	M	N	P	T	S				
315 L	FF-600	116,5	22	600	550	660	6	24	22,5°	8	830	
355 MLJ	FF-740	125	25	740	680	800					910	
400 L/J/G	FF-940	131	28	940	880	1000	7	28	22,5°	8	980	
450 KH	FF-1080		30	1080	1000	1150					1140	
500 KH												1340

Примечания: - Все размеры указаны в миллиметрах.
- Для всех применений в вертикальном положении или при нестандартном соединении покупателям необходимо при запросе/заказе сообщить величину нагрузки.
- Чертежи конструкции и гарантированные значения доступны по запросу.
- Размеры вала для двухполюсных двигателей, только для прямого соединения.
- За информацией о типоразмерах 450 и 500 двухполюсных двигателей V1 свяжитесь с нами.
- Исполнение с вспомогательной клеммной коробкой и вторым концом вала доступно по запросу.
- В клеммных коробках для двигателей с номинальным током более 1000 А размеры ввода: 4xM63x1,5. Другие размеры по запросу.
- Для монтажа в вертикальном положении подшипник переднего конца может быть заменен на радиально-упорный, за исключением типоразмера 315L (заменяется на 7220 (1) или 7219 (2)).
- Данные средние значения могут быть изменены без предварительного уведомления.

4. СРЕДНЕВОЛЬТНЫЕ ДВИГАТЕЛИ ДЛЯ ОПАСНЫХ ОБЛАСТЕЙ

ВЗРЫВОЗАЩИЩЕННЫЕ - СЕРИИ BFG

ВЗРЫВОЗАЩИЩЕННЫЕ - СЕРИИ BFGC

ВЗРЫВОЗАЩИЩЕННЫЕ - СЕРИИ W22XB/BFG8

ВЗРЫВОЗАЩИЩЕННЫЕ - СЕРИИ W22XC/BFGC8

ВЗРЫВОЗАЩИЩЕННЫЕ - СЕРИИ W22XM/BFGM8

ИСКРБЕЗОПАСНЫЕ - СЕРИИ BFN



Двигатель закрытого типа IP55
Короткозамкнутый ротор

4.1 СРЕДНЕВОЛЬТНЫЕ ВЗРЫВОЗАЩИЩЕННЫЕ ДВИГАТЕЛИ - СЕРИИ BFG6 И BFGC3

4.1.1 ТЕХНИЧЕСКИЕ ХАРАКТЕРИСТИКИ ПРОДУКЦИИ – ВСЕ СЕРИИ ЛИНИИ BFG(C)

■ Линия двигателей

В данном каталоге представлена информация о средневольтных трехфазных асинхронных электродвигателях закрытого типа с вентиляционным охлаждением, короткозамкнутым ротором и корпусом, усиленным ребрами, с напряжением до 6600 В серий BFGC(3) с высотой вала от 315 до 400 мм и серий BFG6 с высотой вала 355, 400 и 450 мм и со следующими мощностями:

Двигатели серий BFGC (IIC)		Двигатели серий BFG (IIB)	
кВт	Об./мин	кВт	Об./мин
От 90 до 500 кВт	3000 об./мин	От 160 до 800 кВт	3000 об./мин
От 90 до 500 кВт	1500 об./мин	От 160 до 900 кВт	1500 об./мин
От 90 до 400 кВт	1000 об./мин	От 132 до 710 кВт	1000 об./мин
От 90 до 280 кВт	750 об./мин	От 90 до 560 кВт	750 об./мин

■ Отдельные технические характеристики и стандарты в отношении опасных областей

Двигатели серий **BFG** и **BFGC** соответствуют европейским стандартам, перечисленным в пункте 1.2.2, и подходят для следующих групп газов и температурных классов:

- серии двигателей **BFGC**: газы **группы IIC**, температурный класс **T4**
- серии двигателей **BFG**: газы **группы IIB**, температурный класс **T4**

По запросу доступны и другие температурные классы для двигателей этих серий.

Эти серии двигателей имеют маркировку **CE** согласно Директиве **94/4/ЕС (ATEX)** и как оборудование отнесены к группе II (наземная промышленность), они подходят для использования в следующих зонах:

- категория **2**, для зон **1** и **2** – газы и пары (**G**).
- категория **3**, для зоны **22** – пыль (**GD**).

Особая конструкция, подходящая для зоны **21**, доступна по запросу.

В стандартном исполнении двигатели оснащены взрывозащищенными клеммными коробками для газов группы **IIB** или **IIC** и имеют код спецификации **Ex d, IIB** или **Ex d, IIC**. По запросу и в альтернативном исполнении эти двигатели оснащаются клеммной коробкой повышенной безопасности. В этом случае они имеют код **Ex de, IIB** или **Ex de, IIC**.

Взрывозащищенные двигатели в данном каталоге сертифицированы в соответствии с вышеуказанными стандартами уполномоченными органами ISSEP (бывшая INIEX) в Бельгии, PTB в Германии и INERIS во Франции, все они аккредитованы ЕС.

■ Конструкция

- Механическая защита: IP 55.
- Изоляция: класс F.
- Рост температуры: 80 К.
- Корпус: чугунный.
- Клеммные коробки: чугунные.
- Подшипниковые щиты: чугунные.
- Вентиляторы:
 - для типоразмера корпуса 315 – из полипропилена.
 - для типоразмера корпуса 355 и более – из полипропилена, алюминиевого сплава или сварной стали.
- Кожух вентилятора: из чугуна или штампованной стали, способен выдержать удар в 7 Джоулей.
- Покрытие: Система на эпоксидной основе, схема 202E для неблагоприятных промышленных условий.
- Цвет: **RAL 5010 (IIB)** и **RAL 7001 (IIC)**.

■ Напряжение и частота

Эксплуатационные данные, указанные в данном каталоге, относятся к двигателям, непрерывно работающим с напряжением **6000 В ± 5%** и частотой **50 Гц ± 2%**.

При напряжении **6600 В** все значения являются тождественными, кроме номинального тока (In), который необходимо умножить на коэффициент 0,9. По запросу доступны другие напряжения до **6600 В** и частота **50** или **60 Гц**.

■ Базовая конструкция

■ Метод охлаждения:

IC 411 в соответствии со стандартом **IEC 60034-6** – двигатели, охлаждаемые посредством внешнего вентилятора.

■ Направление вращения:

На корпусах с типоразмерами 315 (все скорости), а также 355/400 (4-полюсные и более) в стандартном исполнении все двигатели оснащены вентилятором двустороннего действия.

На остальных корпусах вентиляторы однонаправленные, в заводской настройке по часовой стрелке, если смотреть со стороны торца вала с чередованием фаз U, V и W. В этих случаях направление вращения должно быть указано при заказе.

■ Подключение к источникам питания:

Двигатели оснащены тремя клеммами для соединения звездой с нейтральной точкой, подключаемых внутри обмоток.



■ Клеммные коробки:

На двигателях **BFG6** основная клеммная коробка располагается наверху корпуса и может вращаться на 180 градусов для подсоединения кабеля с правой или левой стороны.

На двигателях **BFGC3** в стандартном исполнении основная клеммная коробка находится с правой стороны, по заказу ее можно расположить слева.

Стандартно отверстия для подсоединения кабеля находятся с правой стороны, если смотреть с конца вала.

Примечание: при заказе покупатель должен указать направление кабельного ввода.

■ Защитные/вспомогательные устройства:

В стандартном исполнении средневольтные двигатели BFG и BFGC оснащены следующими защитными устройствами:

– 3 терморезистора – Pt 100 – на обмотках, по одному на фазу, 3 провода

– 2 терморезистора – Pt 100 – на подшипниках, по одному на подшипник, 3 провода

– Противоконденсатные нагреватели – 230 В.

По запросу двигатели могут быть другими типами защитных устройств (на обмотке или подшипниках). Защитные/вспомогательные устройства подключаются к двум вспомогательным клеммным коробкам.

В двигателях серии **BFGC3** вспомогательная клеммная коробка расположена на противоположной от основной коробки стороне. Термозащита на подшипниках подключена к двум отдельным вспомогательным клеммным коробкам, расположенным с приводной и неприводной стороны в стандартной конфигурации.

По заказу также возможно подключить эти защитные устройства к одной вспомогательной клеммной коробке, предназначенной для прочих защитных и вспомогательных устройств.

■ Замыкание на землю:

Внутри клеммной коробки все двигатели имеют винт заземления. Второе внешнее замыкание на землю расположено на корпусе двигателя, лапе или фланце, в зависимости от способа монтажа.

Точки входа в клеммную коробку и кабельные вводы:

В стандартном исполнении двигатели поставляются без кабельных вводов, а количество входных отверстий и их размеры описаны в таблице наружных размеров. Однако, учитывая то, что кабельный ввод является составной частью защитной оболочки, рекомендуется заказывать двигатели, уже оснащенные на заводе кабельными вводами. Для этого необходимо указать всю необходимую информацию о кабельной системе (количество кабелей, технические характеристики, сечение и диаметр), чтобы вводы двигателей, оборудованные на заводе, соответствовали вашим требованиям.

■ Подшипники:

Двигатели **BFGC3** оборудованы роликоподшипником с одной стороны и шариковым радиальным подшипником с другой.

Двигатели серий **BFG6** с обеих сторон оснащены шариковыми радиальными подшипниками, предварительно нагруженными осевой пружинной шайбой или пружинами, за исключением двухполюсных двигателей типоразмера 450, которые по умолчанию производятся с тремя подшипниками (роликовый и шариковый на приводной стороне и роликовый на неприводной).

В нестандартном исполнении на двигателях **BFG6** могут быть расположены подшипники скольжения. В случае передачи через шкив/ременной передачи подшипник переднего конца может быть заменен на роликоподшипник. На двигателях с вертикальной установкой подшипники могут быть упорно-опорными, их тип определяется в соответствии с осевыми нагрузками в зависимости от применения.

■ Смазка:

Шариковые или роликовые подшипники смазаны консистентной смазкой на основе литиевого комплекса. Клапаны сброса смазки и ниппели для ее замены позволяют менять смазку во время работы двигателя.

■ Балансировка:

Данные двигатели динамически сбалансированы полушпонкой, что позволяет им находиться в пределах допустимых вибраций, установленных стандартом **IEC 60034-14**, степень **A**.

Степень **B** доступна по запросу.

Подшипниковые щиты с приводной и неприводной стороны по запросу могут быть сконструированы таким образом, чтобы к ним можно было подключить детекторы вибрации или другие устройства.

Примечание: Подробную информацию о стандартных и дополнительных возможностях см. в пункте 2.3.



4.1.2 ЭЛЕКТРИЧЕСКИЕ ХАРАКТЕРИСТИКИ ВЗРЫВОЗАЩИЩЕННЫХ ДВИГАТЕЛЕЙ IIB - СЕРИИ BFG6

IIB T4

Взрывозащищенные двигатели - Ex d IIB T4 (Ex tD A21 IP6X T 135°C)

Взрывозащищенные двигатели с клеммной коробкой повышенной безопасности - Ex de IIB T4 (Ex tD A21 IP6X T 135°C)

Среднее напряжение

Номинальная мощность	Типоразмер по IEC	Tn (Hm)	Is/In	Ts/Tn	Tmax/Tn	Момент инерции Дж кгм ²	Допустимое время пуска из горячего/холодного состояния(с)	Вес кг	Номинальный уровень звукового давления дБ	Номинальная частота вращения об/мин	6000 В						Номинальный ток (А)	
											При величине нагрузки в % от номин.							
											КПД			Коэффициент мощности Cos				
кВт	Л.с.	50	75	100	50	75	100											
II полуся - 3000 об/мин																		
160	215	BFG6 355MLJ	512	6,0	1,3	2,5	2,4	20	1700	80	2983	94,0	95,2	95,6	0,81	0,87	0,88	18,3
200	270	BFG6 355MLJ	640	6,0	1,3	2,5	2,6	20	1800	80	2983	94,4	95,3	95,7	0,83	0,86	0,88	22,9
250	340	BFG6 355MLJ	800	6,3	1,5	2,7	3,4	18	1900	80	2983	94,8	95,8	96,0	0,83	0,87	0,88	28,5
280	380	BFG6 355MLJ	896	6,9	1,8	3,0	3,4	12	1950	80	2985	95,4	96,0	96,2	0,78	0,84	0,86	32,6
315	425	BFG6 355MLJ	1008	6,8	1,6	2,7	3,7	12	2000	80	2985	95,6	96,2	96,4	0,84	0,87	0,88	35,7
355	480	BFG6 355MLJ (1)	1136	6,8	1,8	2,9	4,2	11	2250	80	2985	95,7	96,3	96,5	0,85	0,88	0,89	39,8
355	480	BFG6 400L	1137	6,7	1,6	2,7	5,0	9	2700	80	2982	95,4	96,2	96,5	0,78	0,84	0,86	41,2
400	540	BFG6 400L	1281	6,7	1,6	2,7	5,7	9	2800	80	2982	95,4	96,2	96,5	0,78	0,84	0,86	46,4
450	610	BFG6 400J	1441	6,5	1,5	2,6	6,9	9	3000	80	2982	96,1	96,6	96,6	0,81	0,85	0,86	52,1
500	675	BFG6 400J	1601	6,6	1,6	2,7	7,4	8	3200	80	2983	96,0	96,7	96,9	0,79	0,85	0,87	57,1
560	755	BFG6 400G (3)	1790	7,5	1,1	3,3	11,7	19	3850	80	2988	96,3	96,8	97,0	0,84	0,89	0,90	61,7
630	850	BFG6 400G (1)(3)	2014	7,5	1,2	3,2	11,7	14	3900	80	2988	96,3	96,9	97,1	0,84	0,89	0,90	69,4
630	850	BFG6S 450KH (2)(3)	2013	5,5	0,7	2,3	11,9	20	4600	80	2989	96,3	96,9	97,2	0,83	0,87	0,87	77,1
710	960	BFG6S 450KH (2)(3)	2268	5,5	0,7	2,3	13,4	20	4700	80	2989	96,3	96,9	97,2	0,83	0,87	0,87	80,8
800	1080	BFG6S 450KH (1)(2)(3)	2555	7,0	0,8	3,0	13,6	18	4850	80	2990	96,3	97,1	97,3	0,83	0,88	0,89	88,9
V полуся - 1500 об/мин																		
160	215	BFG6 355MLJ	1026	5,7	1,3	2,5	4,5	20	1675	80	1489	93,5	94,7	95,0	0,77	0,83	0,83	19,4
200	270	BFG6 355MLJ	1283	6,0	1,3	2,5	5,1	20	1725	80	1489	93,8	94,8	95,2	0,74	0,81	0,83	24,4
250	340	BFG6 355MLJ	1603	6,0	1,3	2,5	5,8	20	1925	80	1489	93,7	95,2	95,7	0,74	0,81	0,83	30,3
280	380	BFG6 355MLJ	1796	6,1	1,3	2,6	5,9	20	2025	80	1489	94,5	95,5	95,8	0,69	0,78	0,82	34,3
315	425	BFG6 355MLJ	2020	6,3	1,4	2,6	6,6	20	2125	80	1489	95,0	95,8	96,0	0,71	0,80	0,83	38,0
355	480	BFG6 355MLJ (1)	2277	6,3	1,4	2,6	7,3	20	2225	80	1489	95,2	96,0	96,2	0,71	0,80	0,83	42,8
355	480	BFG6 400L	2274	6,5	1,5	2,6	8,0	19	2600	80	1491	95,2	96,2	96,5	0,71	0,80	0,83	42,6
400	540	BFG6 400L	2562	6,5	1,5	2,6	9,0	19	2700	80	1491	95,2	96,2	96,5	0,71	0,80	0,83	48,1
450	610	BFG6 400J	2882	6,8	1,5	2,7	10,4	19	3050	80	1491	95,9	96,5	96,6	0,72	0,80	0,83	54,0
500	675	BFG6 400J	3203	6,8	1,5	2,6	10,8	19	3175	80	1491	95,8	96,5	96,7	0,70	0,79	0,83	59,9
560	755	BFG6 400J (3)	3589	6,8	0,8	2,7	11,4	20	3350	80	1490	95,9	96,6	96,8	0,73	0,81	0,84	66,3
630	850	BFG6 400G (3)	4041	6,1	0,6	2,5	13,9	20	4100	85	1489	95,6	96,3	96,3	0,78	0,83	0,84	74,9
710	960	BFG6 400G (1)(3)	4554	6,5	0,7	2,6	13,9	20	4100	85	1489	95,4	96,2	96,4	0,73	0,81	0,84	84,4
710	960	BFG6 450KH	4545	6,3	1,3	2,4	23,3	19	4750	86	1492	96,1	96,8	97,0	0,74	0,82	0,84	83,8
800	1080	BFG6 450KH (3)	5117	6,4	0,7	2,8	26	20	5150	86	1493	96,3	96,8	97,0	0,76	0,83	0,86	92,3
900	1215	BFG6 450KH (1)(3)	5761	6,4	0,7	2,4	26	20	5300	86	1492	96,5	96,9	97,0	0,78	0,84	0,86	104
VI полюсов - 1000 об/мин																		
132	180	BFG6 355MLJ	1273	6,2	1,3	2,3	5,8	20	1600	76	990	93,7	94,5	94,5	0,69	0,78	0,81	16,6
160	215	BFG6 355MLJ	1543	6,2	1,3	2,4	6,9	20	1700	76	990	94,2	94,8	94,8	0,70	0,79	0,82	19,8
200	270	BFG6 355MLJ	1929	6,3	1,4	2,4	7,9	20	1800	76	990	94,0	95,0	95,2	0,66	0,77	0,81	25,0
250	340	BFG6 355MLJ	2412	6,3	1,4	2,4	10,0	20	2050	76	990	94,5	95,4	95,5	0,67	0,77	0,81	31,1
280	380	BFG6 355MLJ (1)	2701	6,3	1,4	2,4	10,0	20	2175	76	990	94,7	95,5	95,6	0,66	0,77	0,81	34,8
280	380	BFG6 400L	2698	6,5	1,1	2,5	9,2	20	2500	76	991	95,3	95,8	95,6	0,66	0,77	0,81	34,8
315	425	BFG6 400L	3036	6,5	1,1	2,5	10,3	20	2600	76	991	95,3	95,8	95,6	0,66	0,77	0,81	39,1
355	480	BFG6 400L	3421	6,5	1,1	2,5	12,1	20	2750	76	991	94,3	95,3	95,8	0,67	0,77	0,81	44,0
400	540	BFG6 400J	3851	6,7	1,0	2,5	15,9	20	2950	76	992	96,6	96,5	96,4	0,73	0,77	0,81	49,3
450	610	BFG6 400J (3)	4328	5,9	0,6	2,1	15,1	20	3450	76	993	95,9	96,1	96,1	0,75	0,80	0,83	54,3
500	675	BFG6 400G (3)	4814	6,0	0,6	2,1	15,5	20	3650	76	992	96,0	96,2	96,2	0,74	0,80	0,83	60,3
560	755	BFG6 400G (1)(3)	5391	6,0	0,6	2,0	17,1	20	3850	76	992	96,4	96,4	96,3	0,75	0,80	0,83	67,4
560	755	BFG6 450KH	5386	6,5	1,0	2,2	35	20	4650	78	993	96,1	96,4	96,5	0,77	0,82	0,84	66,5
630	850	BFG6 450KH (3)	6053	6,0	0,8	2,9	40	20	5000	78	994	95,2	96,1	96,4	0,73	0,81	0,84	74,9
710	960	BFG6 450KH (3)	6821	6,0	0,8	2,9	44	20	5150	78	994	95,5	96,3	96,5	0,74	0,82	0,85	83,3
VIII полюсов - 750 об/мин																		
90	120	BFG6 355MLJ	1158	5,9	1,1	2,5	5,6	20	1450	74	742	90,5	92,5	93,0	0,54	0,66	0,72	12,9
110	150	BFG6 355MLJ	1418	5,8	1	2,4	5,6	20	1575	74	741	90,8	92,8	93,3	0,54	0,66	0,72	15,8
132	180	BFG6 355MLJ	1701	5,8	1	2,4	6,0	20	1750	74	741	91,0	93,0	93,5	0,54	0,66	0,72	18,9
160	215	BFG6 355MLJ	2062	5,8	1	2,4	7,2	20	1950	74	741	91,5	93,5	94,0	0,54	0,66	0,72	22,7
200	270	BFG6 355MLJ (1)	2578	5,8	1	2,4	8,3	20	2250	74	741	91,5	92,5	94,0	0,54	0,55	0,67	0,73
200	270	BFG6 400L	2574	5,5	0,7	2,1	14,6	20	2550	74	742	93,1	94,2	94,5	0,58	0,69	0,74	27,5
250	340	BFG6 400L	3218	5,5	0,7	2,1	15,6	20	2675	74	742	93,1	94,2	94,5	0,58	0,69	0,74	34,4
280	380	BFG6 400L	3604	5,6	0,7	2,1	16,6	20	2850	74	742	93,6	94,5	94,8	0,60	0,71	0,75	37,9
315	425	BFG6 400J	4054	5,0	0,7	2,1	17,2	20	3125	74	742	95,8	96,0	95,7	0,68	0,76	0,79	40,1
355	480	BFG6 400J (3)	4569	5,0	0,7	2,1	18,5	20	3475	74	742	95,7	95,9	95,9	0,67	0,76	0,79	40,9
400	540	BFG6 400G (3)	5141	5,4	0,9	2,0	21,0	20	4500	74	743	95,4	95,7	95,6	0,70	0,77	0,80	50,3
450	610	BFG6 400G (1)(3)	5784	5,6	1,0	2,1	23,8	9	5000	74	743	95,4	95,8	95,7	0,70	0,77	0,80	56,6
450	610	BFG6 450KH (3)	5784	6,0	0,6	2,1	45	20	5500	76	743	93,8	94,8	95,3	0,66	0,76	0,81	56,1
500	675	BFG6 450KH (3)	6418	6,0	0,7	2,3	46	20	5850	76	744	94,0	95,0	95,5	0,66	0,76	0,81	62,2
560	755	BFG6 450KH (3)	7169	6,0	0,7	2,4	61	20	5750	76	746	95,7	96,2	96,5	0,71	0,78	0,80	69,8

(1) - Класс роста температуры F при полной нагрузке
(3) - Медный ротор

(2) - Стандартный двигатель с подшипниками скольжения
(4) - Номинальный ток при 690 В

Tn = Номинальный крутящий момент
Tmax / Tn = Определяющий вращающий момент

Is / In = Ток при замкнутом роторе
In = Ток полной нагрузки
Ts / Tn = Момент при заторможенном роторе

Примечания: - Двигатели также могут работать при питании с частотой 60 Гц. За информацией о двухполюсных двигателях типоразмеров 450 и 500 обратитесь к нам
- Для получения электрических характеристик для 60 Гц свяжитесь с нами
- Все значения соответствуют допуску IEC 60034-1.
- Указанные значения для уровня звукового давления даны на 1 м без нагрузки, с допуском ±3 дБ(A).
- Указанные параметры могут быть изменены без предварительного уведомления.

Стандартное напряжение, подключение и частота: 6000 В Y 50 Гц

4.1.3 ЭЛЕКТРИЧЕСКИЕ ХАРАКТЕРИСТИКИ ВЗРЫВОЗАЩИЩЕННЫХ ДВИГАТЕЛЕЙ ИС - СЕРИИ ВFGC3

ИС Т4

Взрывозащищенные двигатели - Ex d ИС Т4 (Ex tD A21 IP6X T 135°C)

Взрывозащищенные двигатели с клеммной коробкой повышенной безопасности - Ex de ИС Т4 (Ex tD A21 IP6X T 135°C)

Среднее напряжение

Номинальная мощность		Типоразмер по IEC	T _n (Нм)	I _s /I _n	T _s /T _n	T _{max} /T _n	Момент инерции Дж кгм ²	Допустимое время пуска из горячего/холодного состояния(с)	Вес кг	Номинальный уровень звукового давления дБ	6000 В						Номинальный ток (А)	
											При величине нагрузки в % от номин.							
											КПД			Коэффициент мощности Cos				
кВт	Л.с.	50	75	100	50	75	100											
II полюса - 3000 об/мин																		
90	125	BFGC3 315MA	288	6,7	1,7	2,7	1,0	20	1180	82	2982	91,3	93,1	93,8	0,67	0,76	0,81	11,4
110	150	BFGC3 315MA	353	6,1	1,6	2,4	1,1	20	1220	82	2980	91,7	93,5	94,2	0,69	0,78	0,83	13,5
132	180	BFGC3 315LA	423	6,5	1,7	2,5	1,2	20	1300	82	2980	92,2	94,0	94,8	0,71	0,80	0,84	16,0
160	215	BFGC3 355MA	512	6,0	1,3	2,5	2,4	20	1700	80	2983	94,0	95,2	95,6	0,81	0,87	0,88	18,3
200	270	BFGC3 355MA	640	6,0	1,3	2,5	2,6	20	1800	80	2983	94,4	95,3	95,7	0,83	0,86	0,88	22,9
250	340	BFGC3 355LA	800	6,3	1,5	2,7	3,4	18	1900	80	2983	94,8	95,8	96,0	0,83	0,87	0,88	28,5
280	380	BFGC3 355LA	896	6,9	1,8	3,0	3,4	12	1950	80	2985	95,4	96,0	96,2	0,78	0,84	0,86	32,6
315	425	BFGC3 355LA (1)	1008	6,8	1,6	2,7	3,7	12	2000	80	2985	95,6	96,2	96,4	0,84	0,87	0,88	35,7
315	425	BFGC3 400LA	1008	6,1	1,4	2,5	5,5	14	2775	80	2984	94,8	95,6	95,9	0,79	0,84	0,86	36,8
355	480	BFGC3 400LA	1137	6,0	1,4	2,4	5,6	12	2850	80	2983	95,0	95,7	96,0	0,79	0,84	0,86	41,4
400	540	BFGC3 400LA	1281	6,7	1,6	2,7	5,7	9	2900	80	2982	95,4	96,2	96,5	0,78	0,84	0,86	46,4
450	610	BFGC3 400LA	1441	6,5	1,5	2,6	6,9	9	3000	80	2982	96,1	96,6	96,6	0,81	0,85	0,86	52,1
500	675	BFGC3 400LA (1)	1601	6,6	1,6	2,7	7,4	8	3050	80	2983	96,0	96,7	96,9	0,79	0,85	0,87	57,1
IV полюса - 1500 об/мин																		
90	125	BFGC3 315MA	580	5,7	1,9	2,0	1,7	20	1150	82	1483	91,6	93,0	93,3	0,66	0,74	0,77	12,0
110	150	BFGC3 315MA	708	6,1	2,1	2,1	1,9	19	1200	82	1484	91,7	93,1	93,5	0,65	0,73	0,76	14,8
132	180	BFGC3 315LA	849	6,5	2,3	2,3	2,2	14	1350	82	1485	92,2	93,6	94,0	0,63	0,72	0,75	18,0
160	215	BFGC3 355MA	1026	5,7	1,3	2,5	4,4	20	1850	80	1489	92,5	94,7	95	0,77	0,83	0,83	19,5
200	270	BFGC3 355MA	1283	6,0	1,3	2,5	5,1	20	1950	80	1489	93,8	94,8	95,2	0,74	0,81	0,83	24,4
250	340	BFGC3 355LA	1603	6,0	1,3	2,6	5,8	20	2100	80	1489	93,7	95,2	95,7	0,74	0,81	0,83	30,3
280	380	BFGC3 355LA (1)	1796	6,1	1,5	2,6	6,1	20	2150	80	1489	93,8	95,3	95,8	0,71	0,79	0,82	34,5
280	380	BFGC3 400LA	1795	6,1	1,6	2,7	7,0	20	2400	80	1490	95,3	95,9	96,0	0,72	0,80	0,83	33,8
315	425	BFGC3 400LA	2019	6,1	1,6	2,7	7,5	20	2800	80	1490	94,9	95,9	96,2	0,75	0,82	0,83	38,0
355	480	BFGC3 400LA	2275	6,2	1,6	2,6	8,0	20	2900	80	1490	95,1	96,1	96,4	0,74	0,81	0,83	42,7
400	540	BFGC3 400LA	2562	6,5	1,5	2,6	9,0	20	3000	80	1491	95,2	96,2	96,5	0,71	0,80	0,83	48,1
450	610	BFGC3 400LA	2882	6,8	1,5	2,7	10,4	20	3150	80	1491	95,9	96,5	96,6	0,72	0,80	0,83	54,0
500	675	BFGC3 400LA (1)	3203	6,8	1,5	2,6	10,8	19	3150	80	1491	95,8	96,5	96,7	0,70	0,79	0,83	59,9
VI полюсов - 1000 об/мин																		
90	125	BFGC3 315MA	870	6,5	1,6	2,9	2,9	19	1200	76	988	88,9	90,8	91,3	0,63	0,73	0,78	12,2
110	150	BFGC3 315LA (1)	1063	6,5	1,7	2,8	3,2	18	1350	76	988	89,2	91,1	91,6	0,62	0,72	0,77	15,0
110	150	BFGC3 355MA	1061	6,5	1,6	2,7	5,2	20	1900	76	990	92,6	93,6	94,1	0,70	0,79	0,81	13,9
132	180	BFGC3 355MA	1273	6,2	1,3	2,3	5,8	20	2000	76	990	93,7	94,5	94,5	0,69	0,78	0,81	16,6
160	215	BFGC3 355MA	1543	6,2	1,3	2,4	6,9	20	2100	76	990	94,2	94,8	94,8	0,70	0,79	0,82	19,8
200	270	BFGC3 355MA	1929	6,3	1,4	2,4	7,9	20	2200	76	990	94,0	95,0	95,2	0,66	0,77	0,81	25,0
250	340	BFGC3 355LA	2412	6,3	1,4	2,4	10,0	20	2350	76	990	94,5	95,4	95,5	0,67	0,77	0,81	31,1
280	380	BFGC3 400LA	2698	6,4	1,0	2,4	11,9	20	2850	76	991	94,0	95,0	95,5	0,67	0,77	0,81	34,8
315	425	BFGC3 400LA	3036	6,5	1,1	2,5	10,3	20	2950	76	991	95,3	95,8	95,6	0,66	0,77	0,81	39,1
355	480	BFGC3 400LA	3421	6,5	1,1	2,5	12,1	20	3200	76	991	94,3	95,3	95,8	0,67	0,77	0,81	44,0
400	540	BFGC3 400LA	3851	6,7	1,0	2,5	15,9	20	3400	76	992	96,6	96,5	96,4	0,73	0,77	0,81	49,3
VIII полюса - 750 об/мин																		
90	120	BFGC3 315LA (1)	1169	5,0	0,7	1,9	2,0	20	1400	73	735	88,0	90,0	90,5	0,54	0,65	0,72	13,3
90	120	BFGC3 355MA	1158	5,9	1,1	2,5	5,6	20	1850	74	742	90,5	92,5	93,0	0,54	0,66	0,72	12,9
110	150	BFGC3 355MA	1418	5,8	1,0	2,4	5,6	20	1975	74	741	90,8	92,8	93,3	0,54	0,66	0,72	15,8
132	180	BFGC3 355MA	1701	5,8	1,0	2,4	6,0	20	2150	74	741	91,0	93,0	93,5	0,54	0,66	0,72	18,9
160	215	BFGC3 355LA	2062	5,8	1,0	2,4	7,2	20	2350	74	741	91,5	93,5	94,0	0,54	0,66	0,72	22,7
200	270	BFGC3 400LA	2574	5,5	0,7	2,1	14,2	20	2950	74	742	93,1	94,2	94,4	0,58	0,70	0,74	27,5
250	340	BFGC3 400LA	3218	5,5	0,7	2,1	15,6	20	3125	74	742	93,1	94,2	94,5	0,58	0,69	0,74	34,4
280	380	BFGC3 400LA	3604	5,6	0,7	2,1	16,6	20	3300	74	742	93,6	94,5	94,8	0,60	0,71	0,75	37,9

[1] - Класс роста температуры F при полной нагрузке

[2] - Стандартный двигатель с подшипниками скольжения

3) - Медный ротор

[4] - Номинальный ток при 690 В

T_n = Номинальный крутящий момент I_s / I_n = Ток при замкнутом ротореT_s / T_n = Момент при заторможенном ротореT_{max} / T_n = Опрокидывающий вращающий момент I_n = Ток полной нагрузки

Примечания: - Двигатели также могут работать при питании с частотой 60 Гц. За информацией о двухполюсных двигателях типоразмеров 450 и 500 обратитесь к нам

- Для получения электрических характеристик для 60 Гц свяжитесь с нами

- Все значения соответствуют допускам IEC 60034-1.

- Указанные значения для уровня звукового давления даны на 1 м без нагрузки, с допуском 3 дБ(А).

- Указанные параметры могут быть изменены без предварительного уведомления.

Стандартное напряжение, подключение и частота: 6000 В Y 50 Гц

4.1.4 ГАБАРИТНЫЕ РАЗМЕРЫ ВЗРЫВОЗАЩИЩЕННЫХ ДВИГАТЕЛЕЙ ИВ - СЕРИИ ВFG6

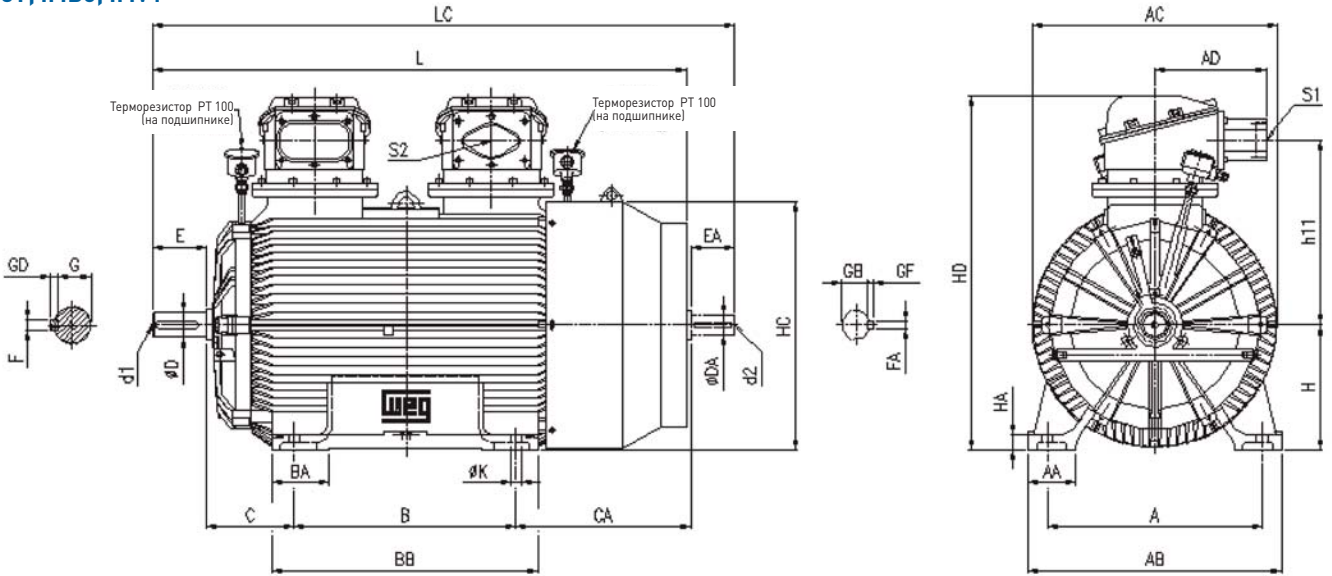
ИВ Т4

Взрывозащищенные двигатели - Ex d ИВ Т4 (Ex tD A21 IP6X T 135°C)

Взрывозащищенные двигатели с клеммной коробкой повышенной безопасности - Ex de ИВ Т4 (Ex tD A21 IP6X T 135°C)

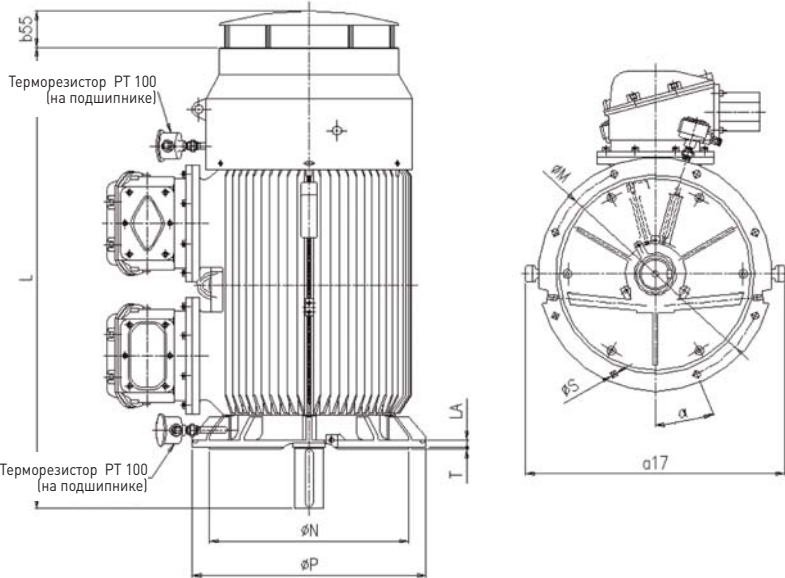
Среднее напряжение

ИМВ3Т; ИМВ5; ИМВ1



Типоразмер	A	AA	AB	AC	AD	B	BA	BB	C	CA	Размер вала														Подшипники															
											D	E	F	G	GD	DA	EA	FA	GB	GF	H	HA	HC	HD	h11	K	L	LC	S1	S2	d1	d2	ПК	эк						
355 MLJ (1)	610	130	730	705		560	170	920	254	515	100m6	210	28	90	16	80m6	170	22	71	14	355	45	707,5	1052	556	28	1764	1949	DS M24	6222 C3	6219 C3									
355 MLJ (2)						630					75m6	140	20	67,5	12	60m6	140	18	53	11							1694	1849				DS M20								
400 L (1)	686	150	810	785,5	356	710	850			560	110m6	210	28	100	16	80m6	170	22	71	14	400	50	793	1132	591	35	1745	1930	DS M24	6324 C3										
400 L (2)											80m6	170	22	71	14	60m6	140	18	53	11							1705	1860			DS M20	6318 C3								
400 J (1)						900	180	1040	280	560	110m6	210	28	100	16	80m6	170	22	71	14							1935	2110	DS M24	DS M20	6324 C3									
400 J (2)																																80m6	170	22	71	14	60m6	140	18	53
400 G (1)						1120	1280	110m6	210	28	100	16	80m6	170	22	71	14	2175	2350	DS M24							6324 C3													
400 G (2)																												80m6	170	22	71	14	60m6	140	18	53	11	2135	2190	DS M20
450 KH (1)						750	180	940	896	800	230	1310	250	515	120m6	210	32	109	18	100m6							210	28	90	16	450	60	898	1187	596	42	2129	2354	DS M24	6326 C3
450 KH (2)										1120			85m6		170	22	76	14	75m6	140							20	67,5	12	-							-	DS M20		

Примечания: (1) 1500, 1000 и 750 об/мин (2) 3000 об/мин (3) или 6222 C3 для двигателей с 4 полюсами и более, неприводной конец (4) За информацией о 60 Гц обращайтесь к нам



Типоразмер	Фланец	Размеры фланца "FF"							Кол-во отверстий	a17	b55
		L	LA	M	N	P	T	S			
355 MLJ (1)	FF-740	1749	25	740	680	800	24		8	910	125
355 MLJ (2)		1679									
400 L (1)	FF-940	1730	28	940	880	1000	6	22,5°	8	980	131
400 L (2)		1690									
400 J (1)		1920									
400 J (2)		1880									
400 G (1)		2160									
400 G (2)		2120									
450 KH (1)		2118									
450 KH (2)		-									
	FF-1080	30	1080	1000	1150				1140	151	

Примечания: (1) 1500, 1000 и 750 об/мин (2) 3000 об/мин (см. примечания ниже)

Примечания: - Все размеры указаны в миллиметрах.
 - Для всех применений в вертикальном положении или при нестандартном соединении покупателю необходимо при запросе/заказе сообщить величину нагрузки.
 - Чертежи конструкции и гарантированные значения доступны по запросу.
 - Размеры вала для двухполюсных двигателей, только для прямого соединения.
 - За информацией о типоразмерах 450 и 500 двухполюсных двигателей V1 свяжитесь с нами.
 - Исполнение с вспомогательной клеммной коробкой и вторым концом вала доступно по запросу.
 - При вертикальном монтаже подшипник переднего конца заменяется на радиально-угловой.
 - Данные средние значения могут быть изменены без предварительного уведомления.

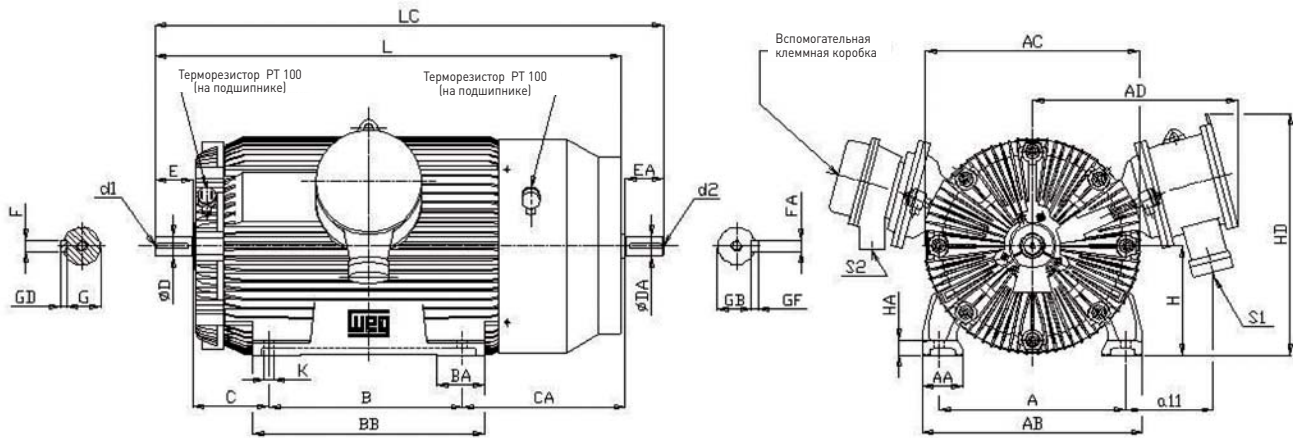
4.1.5 ГАБАРИТНЫЕ РАЗМЕРЫ ВЗРЫВОЗАЩИЩЕННЫХ ДВИГАТЕЛЕЙ IIC - СЕРИИ ВFGСЗ

IIC T4

Взрывозащищенные двигатели - Ex d IIC T4

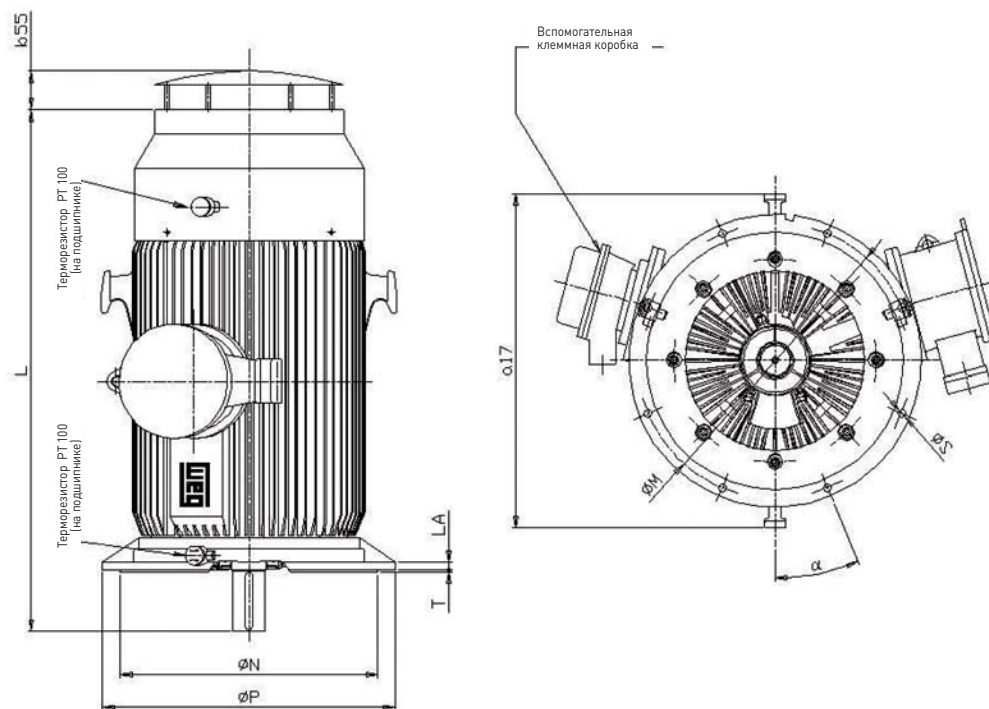
Взрывозащищенные двигатели с клеммной коробкой повышенной безопасности - Ex de IIC T4
IMB3T; IMB5; IMV1

Среднее напряжение



Типоразмер	A	AA	AB	AC	AD [3]	a11	B	BA	BB	C	CA	Размеры вала										Подшипники													
												D	E	F	G	GD	DA	EA	FA	GB	GF	H	HA	HD [3]	K	L	LC	S1	S2	d1	d2	ПК	ЗК		
315MA (1)	508	130	632	622	686	340	457	613	216	426	90m6	170	25	81	14	60m6	140	18	53	11	315	43	762	28	1254	1409	DSM24	DSM20	DSM20	NU2220	6317 C3	6317 C3			
315MA (2)												70m6	140	20	62,5																		12	1224	1379
315LA (1)												90m6	170	25	81																		14	1305	1460
315LA (2)												70m6	140	20	62,5																		12	1275	1430
355MA (1)	610	145	730	713	710	314	560	800	254	589	95m6	170	25	86	14	80m6	170	22	71	14	355	49	812	28	1558	1743	DSM24	DSM20	DSM20	NU320	6317 C3	6320 C3			
355MA (2)												70m6	140	20	62,5																		12	1528	1683
355LA (1)												95m6	170	25	86																		14	1618	1803
355LA (2)												70m6	140	20	62,5																		12	1588	1743
400LA (1)	686	150	810	785,5	756	321	710	850	280	599	110m6	210	28	100	16	80m6	170	22	71	14	400	55	885	35	1784	1969	DSM24	DSM20	DSM24	NU324	6324 C3	6324 C3			
400LA (2)												70m6	140	20	62,5																		12	1714	1869

Примечания: (1) 1500, 1000 и 750 об/мин (2) 3000 об/мин (3) За информацией о 60 Гц обращайтесь к нам



Типоразмер	Размеры фланца «FF»										Кол-во отверстий	a17	Подшипники	
	Flange	b55	LA	M	N	P	T	S	α	ПК			ЗК	
315MA/LA (1)	FF-600	116,5	22	600	550	660	6	24	22,5°	8	906	7220	6317 C3	
315MA/LA (2)												6317 C3	6317 C3	
355MA/LA (1)	FF-740	125	25	740	680	800	6	24	22,5°	8	952	7320	6320 C3	
355MA/LA (2)												7317	6317 C3	
400LA (1)	FF-940	132	28	940	880	1000	6	28	22,5°	8	1010	7324	6324 C3	
400LA (2)												7317	6317 C3	

Примечания: (1) 1500, 1000 и 750 об/мин (2) 3000 об/мин (3) За информацией о 60 Гц обращайтесь к нам

Примечания: - Все размеры указаны в миллиметрах.
- Для всех применений в вертикальном положении или при нестандартном соединении покупателю необходимо при запросе/заказе сообщить величину нагрузки.
- Чертежи конструкции и гарантированные значения доступны по запросу.
- Размеры вала для двухполюсных двигателей, только для прямого соединения.
- При необходимости оборудования входного отверстия в клеммную коробку с левой стороны свяжитесь с нами
- Размеры исполнения «EEx de» по запросу.
- Данные средние значения могут быть изменены без предварительного уведомления.

4.2 СРЕДНЕВОЛЬТНЫЕ ВЗРЫВОЗАЩИЩЕННЫЕ ДВИГАТЕЛИ - СЕРИИ BFG(C)8; W22XB(C); BFGM8; W22XM

4.2.1 ТЕХНИЧЕСКИЕ ХАРАКТЕРИСТИКИ ПРОДУКЦИИ

■ Линия двигателей

В данном каталоге представлена информация о средневольтных трехфазных асинхронных электродвигателях закрытого типа с вентиляционным охлаждением, короткозамкнутым ротором и корпусом, усиленным ребрами, с напряжением до 6600 В серий **BFG(C)8** и **W22XB(C)** с высотой вала от 355 до 500 мм со следующими мощностями:

Двигатели серий BFG(C)8 и W22XB(C):

кВт	Об./мин
От 160 до 1120 кВт	3000 об./мин
От 160 до 1500 кВт	1500 об./мин
От 132 до 1120 кВт	1000 об./мин
От 90 до 900 кВт	750 об./мин

■ Отдельные технические характеристики и стандарты в отношении опасных областей

Двигатели серий **BFG(C)8** и **W22XB(C)** соответствуют европейским стандартам, перечисленным в пункте 1.2.2, и подходят для следующих групп, групп газов и температурных классов:

Группа I, шахты категории **M2**

Группа II, наземная промышленность, газы группы **IIB**, температурный класс **T4**

Группа II, наземная промышленность, газы группы **IIC**, температурный класс **T4**

По запросу доступны и другие температурные классы для двигателей этих серий.

Двигатели этих серий имеют маркировку **CE** согласно Директиве **94/4/ЕС (ATEX)** и как оборудование отнесены к **группе I (шахты, опасные по газу)** или **группе II (наземная промышленность)**

Двигатели группы II подходят для использования в следующих зонах:

- категория **2**, для зон **1** и **2** – газы и пары (**GD**).
- категория **3**, для зон **2** и **22** – газы, пары и пыль (**GD**).
- категория **M2** для шахт

Особая конструкция, подходящая для зоны **21**, доступна по запросу.

Двигатели этих серий также прошли сертификацию в соответствии со **схемой МЭКEx**.

В стандартном исполнении двигатели оснащены взрывозащищенными клеммными коробками для газов группы **IIB** или **IIC** и имеют код спецификации **Ex d, IIB** или **Ex d, IIC**. По запросу и в альтернативном исполнении эти двигатели оснащаются клеммной коробкой повышенной безопасности. В этом случае они имеют код **Ex de, IIB** или **Ex de, IIC**.

Данная линия взрывозащищенных двигателей сертифицирована в соответствии с вышеуказанными стандартами уполномоченным органом INERIS во Франции, являющейся организацией, аккредитованной в ЕС.

■ Конструкция

- Механическая защита: **IP 55** для группы **II** и **IP65** для группы **I**
- Изоляция: класс F.
- Рост температуры: 80 К.
- Корпус: чугунный.
- Клеммные коробки: чугунные.
- Подшипниковые щиты: чугунные.
- Вентиляторы: металлические, алюминиевый сплав или сварная сталь
- Кожух вентилятора: из чугуна или сварной стали, способен выдержать удар в 20 Джоулей.
- Покрытие: Система на эпоксидной основе, схема 202E для неблагоприятных промышленных условий.
- Цвет: **RAL 5010 (IIB)**, **RAL 7001 (IIC)** и **RAL 2003 (Шахты)**.

■ Напряжение и частота

Эксплуатационные данные, указанные в данном каталоге, относятся к двигателям, непрерывно работающим с напряжением **6000 В ± 5%** и частотой **50 Гц ± 2%**.

При напряжении 6600 В все значения являются тождественными, кроме номинального тока (In), который необходимо умножить на коэффициент 0,9 (ориентировочная цифра). По запросу доступны другие напряжения до 6600 В и частота 50 или 60 Гц с максимальным номинальным током 800 А.

■ Базовая конструкция

■ Метод охлаждения:

IC 411 в соответствии со стандартом **IEC 60034-6** – двигатели, охлаждаемые посредством внешнего вентилятора.

■ Направление вращения:

На корпусах с типоразмерами 355/400 (4-полюсные и более) в стандартном исполнении все двигатели оснащены вентилятором двустороннего действия.

На остальных корпусах вентиляторы однонаправленные, в заводской настройке по часовой стрелке, если смотреть со стороны торца вала с чередованием фаз U, V и W. В этих случаях направление вращения должно быть указано при заказе.

■ Подключение к источникам питания:

Двигатели оснащены тремя клеммами для соединения звездой с нейтральной точкой, подключаемых внутри обмоток.

■ Клеммные коробки:

На двигателях этих серий основная клеммная коробка располагается сверху корпуса и может вращаться на 180 градусов для подсоединения кабеля с правой или левой стороны.

Стандартно отверстия для подсоединения кабеля находятся с правой стороны, если смотреть с конца вала.

Примечание: при заказе покупатель должен указать направление кабельного ввода.

■ Защитные/вспомогательные устройства:

В стандартном исполнении средневольтные двигатели **BFG(C)8** и **W22XB(C)** оснащены следующими защитными устройствами:

- 3 терморезистора – Pt 100 - на обмотках, по одному на фазу, 3 провода
- 2 терморезистора – Pt 100 - на подшипниках, по одному на подшипник, 3 провода
- Противоконденсатные нагреватели – 230 В.

По запросу двигатели могут быть другими типами защитных устройств (на обмотке или подшипниках). Защитные/вспомогательные устройства подключаются к двум вспомогательным клеммным коробкам.

Термозащита на подшипниках подключена к двум отдельным вспомогательным клеммным коробкам, расположенным с приводной и неприводной стороны в стандартной конфигурации.

По заказу также возможно подключить эти защитные устройства к одной вспомогательной клеммной коробке, предназначенной для прочих защитных и вспомогательных устройств.

■ Замыкание на землю:

Внутри клеммной коробки все двигатели имеют винт заземления. Второе внешнее замыкание на землю расположено на корпусе двигателя, лапе или фланце, в зависимости от способа монтажа.

■ Точки входа в клеммную коробку и кабельные вводы:

В стандартном исполнении двигатели поставляются без кабельных вводов, а количество входных отверстий и их размеры описаны в таблице наружных размеров. Однако, учитывая то, что кабельный ввод является составной частью защитной оболочки, рекомендуется заказывать двигатели, уже оснащенные на заводе кабельными вводами. Для этого необходимо указать всю необходимую информацию о кабельной системе (количество кабелей, технические характеристики, сечение и диаметр), чтобы вводы двигателей, оборудованные на заводе, соответствовали вашим требованиям.

■ Подшипники:

Двигатели этих серий с обеих сторон оснащены шариковыми радиальными подшипниками, предварительно нагруженными осевой пружинной шайбой или пружинами. Двухполюсные двигатели типоразмеров 450 и 500 оборудованы тремя подшипниками (роликовый и шариковый на приводной стороне и роликовый на неприводной).

В нестандартном исполнении на двигателях группы IIB могут быть расположены подшипники скольжения.

В случае передачи через шкив/ременной передачи подшипник переднего конца может быть заменен на роликоподшипник.

На двигателях с вертикальной установкой подшипники могут быть упорно-опорными, их тип определяется в соответствии с осевыми нагрузками в зависимости от применения.

■ Смазка:

В стандартном исполнении подшипники смазаны консистентной смазкой. Двигатели всех типоразмеров оборудованы клапанами сброса смазки и ниппелями для замены смазки.

■ Балансировка:

Данные двигатели динамически сбалансированы полушпонкой, что позволяет им находиться в пределах допустимых вибраций, установленных стандартом **IEC 60034-14**, степень **A**.

Степень **B** доступна по запросу.

Подшипниковые щиты с приводной и неприводной стороны по запросу могут быть сконструированы таким образом, чтобы к ним можно было подключить детекторы вибрации или другие устройства.

Примечание: Подробную информацию о стандартных и дополнительных возможностях см. в пункте 2.3.



4.2.2 ЭЛЕКТРИЧЕСКИЕ ХАРАКТЕРИСТИКИ ВЗРЫВОЗАЩИЩЕННЫХ ДВИГАТЕЛЕЙ IIB - СЕРИИ BFG8 / W22XB / BFGM8 / W22XM

IIB T4 I (M2)

Взрывозащищенные двигатели - Ex d IIB T4 (Ex tD A21 IP6X T 125°C)

Среднее напряжение

Взрывозащищенные двигатели с клеммной коробкой повышенной безопасности - Ex de IIB T4 (Ex tD A21 IP6X T 125°C)

Взрывозащищенные двигатели для шахт - Ex d I M2

Взрывозащищенные двигатели для шахт с клеммной коробкой повышенной безопасности - Ex de I M2

Номинальная мощность		Типоразмер по IEC	Tn (Нм)	Is/In	Ts/Tn	Tmax/Tn	Момент инерции Дж кгм2	Допустимое время пуска из горячего/холодного состояния(с)	Вес кг	Номинальный уровень звукового давления дБ	Номинальная частота вращения об/мин	6000 В						Номинальный ток [А]		
												При величине нагрузки в % от номин.			Кoeffициент мощности Cos					
кВт	Л.с.																			
														50	75	100	50	75	100	
II полюса - 3000 об/мин																				
160	215	W22XB 355MLJ	512	6,0	1,3	2,5	2,4	20	1700	80	2983	94,0	95,2	95,6	0,81	0,87	0,88	18,3		
200	270	W22XB 355MLJ	640	6,0	1,3	2,5	2,6	20	1800	80	2983	94,4	95,3	95,7	0,83	0,86	0,88	22,9		
250	340	W22XB 355MLJ	800	6,3	1,5	2,7	3,4	18	1900	80	2983	94,8	95,8	96,0	0,83	0,87	0,88	28,5		
280	380	W22XB 355MLJ	896	6,9	1,8	3,0	3,4	12	1950	80	2985	95,4	96,0	96,2	0,78	0,84	0,86	32,6		
315	425	W22XB 355MLJ	1008	6,8	1,6	2,7	3,7	14	2000	80	2985	95,6	96,2	96,4	0,84	0,87	0,88	35,7		
355	480	W22XB 355MLJ (1)	1136	6,8	1,8	2,9	4,2	11	2250	80	2985	95,7	96,3	96,5	0,85	0,88	0,89	39,8		
355	480	BFG8 400LJ	1137	6,7	1,6	2,7	5,0	9	2700	80	2982	95,4	96,2	96,5	0,78	0,84	0,86	41,2		
400	540	BFG8 400LJ	1281	6,7	1,6	2,7	5,7	9	2800	80	2982	95,4	96,2	96,5	0,78	0,84	0,86	46,4		
450	610	BFG8 400LJ	1441	6,5	1,5	2,6	6,9	9	3000	80	2982	96,1	96,6	96,6	0,81	0,85	0,86	52,1		
500	675	BFG8 400LJ	1601	6,6	1,6	2,7	7,4	8	3200	80	2983	96,0	96,7	96,9	0,79	0,85	0,87	57,1		
560	755	BFG8 400G (3)	1790	7,5	1,1	3,3	11,7	19	3850	80	2988	96,3	96,8	97,0	0,84	0,89	0,90	61,7		
630	850	BFG8 400G (1) (3)	2014	7,5	1,2	3,2	11,7	14	3900	80	2988	96,3	96,9	97,1	0,84	0,89	0,90	69,4		
630	850	BFG8 450KH (3)	2013	5,5	0,7	2,3	11,9	20	4600	80	2989	96,3	96,9	97,2	0,83	0,87	0,87	71,7		
710	960	BFG8 450KH (3)	2268	5,5	0,7	2,3	13,4	20	4700	80	2989	96,3	96,9	97,2	0,83	0,87	0,87	80,8		
800	1080	BFG8 450KH (1) (3)	2555	7,0	0,8	3,0	13,6	20	4850	80	2990	96,5	97,1	97,3	0,83	0,88	0,89	88,9		
800	1080	W22XB 500KH (3)																		
900	1215	W22XB 500KH (3)																		
1000	1350	W22XB 500KH (3)																		
1120	1515	W22XB 500KH (3)																		
Доступно по запросу																				
IV полюса - 1500 об/мин																				
160	215	W22XB 355MLJ	1026	5,7	1,3	2,5	4,4	20	1675	80	1489	93,5	94,7	95,0	0,77	0,83	0,83	19,5		
200	270	W22XB 355MLJ	1283	6,0	1,3	2,5	5,1	20	1725	80	1489	93,8	94,8	95,2	0,74	0,81	0,83	24,4		
250	340	W22XB 355MLJ	1603	6,0	1,3	2,5	5,8	20	1925	80	1489	93,7	95,2	95,7	0,74	0,81	0,83	30,3		
280	380	W22XB 355MLJ	1796	6,1	1,3	2,6	5,9	20	2025	80	1489	94,5	95,5	95,8	0,69	0,78	0,82	34,3		
315	425	W22XB 355MLJ	2020	6,3	1,4	2,6	6,6	20	2125	80	1489	95,0	95,8	96,0	0,71	0,80	0,83	38,0		
355	480	W22XB 355MLJ (1)	2277	6,3	1,4	2,6	7,3	20	2225	80	1489	95,2	96,0	96,2	0,71	0,80	0,83	42,8		
355	480	BFG8 400LJ	2274	6,5	1,5	2,6	8,5	20	2600	80	1491	95,2	96,2	96,5	0,71	0,80	0,83	42,6		
400	540	BFG8 400LJ	2562	6,5	1,5	2,6	9,0	20	2700	80	1491	95,2	96,2	96,5	0,71	0,80	0,83	48,1		
450	610	BFG8 400LJ	2882	6,8	1,5	2,7	10,4	20	3050	80	1491	95,9	96,5	96,6	0,72	0,80	0,83	54,0		
500	675	BFG8 400LJ	3203	6,8	1,5	2,6	10,8	19	3175	80	1491	95,8	96,5	96,7	0,70	0,79	0,83	59,9		
560	755	BFG8 400LJ (3)	3589	6,8	0,8	2,7	11,4	19	3350	80	1490	95,9	96,6	96,8	0,73	0,81	0,84	66,3		
630	850	BFG8 400G (1) (3)	4041	6,1	0,6	2,5	13,9	20	4100	85	1489	95,6	96,3	96,3	0,78	0,83	0,84	74,9		
630	850	BFG8 450KH	4083	6,3	1,3	2,4	21,0	19	4800	86	1492	96,1	96,8	97,0	0,74	0,82	0,84	74,4		
710	960	BFG8 450KH	4545	6,3	1,3	2,4	23,3	19	4750	86	1492	96,1	96,8	97,0	0,74	0,82	0,84	83,8		
800	1080	BFG8 450KH (3)	5117	6,4	0,7	2,8	26	19	5150	86	1493	96,3	96,8	97,0	0,76	0,83	0,86	92,3		
900	1215	BFG8 450KH (1) (3)	5761	6,4	0,7	2,4	26	19	5300	86	1492	96,5	96,9	97,0	0,78	0,84	0,86	104		
900	1215	W22XB 500KH (3)	5749	5,6	0,7	2,1	59	20	9850	86	1495	95,5	96,6	97,0	0,81	0,86	0,87	103		
1000	1350	W22XB 500KH (3)	6388	5,6	0,7	2,1	61	20	10250	86	1495	95,5	96,6	97,0	0,81	0,86	0,87	114		
1120	1515	W22XB 500KH (3)	7155	5,3	0,7	2,1	65	20	10250	86	1495	96,0	96,8	97,2	0,82	0,86	0,87	127		
1250	1690	W22XB 500KH (3)	7985	5,3	0,7	2,1	69	20	10450	86	1495	96,1	96,9	97,2	0,82	0,86	0,87	142		
1400	1890	W22XB 500KH (3)	8943	5,6	0,7	2,1	72	20	10630	86	1495	96,1	96,9	97,2	0,82	0,86	0,87	159		
1500	2025	W22XB 500KH (3)	9595	5,3	0,7	2,0	75	20	10800	86	1493	96,1	96,9	97,2	0,82	0,86	0,87	171		
VI полюсов - 1000 об/мин																				
132	180	W22XB 355MLJ	1273	6,2	1,3	2,3	5,8	20	1600	76	990	93,7	94,5	94,5	0,69	0,78	0,81	16,6		
160	215	W22XB 355MLJ	1543	6,2	1,3	2,4	6,9	20	1700	76	990	94,2	94,8	94,8	0,70	0,79	0,82	19,8		
200	270	W22XB 355MLJ	1929	6,3	1,4	2,4	7,9	20	1820	76	990	94,0	95,0	95,2	0,66	0,77	0,81	25,0		
250	340	W22XB 355MLJ	2412	6,3	1,4	2,4	10,0	20	2050	76	990	94,5	95,4	95,5	0,67	0,77	0,81	31,1		
280	380	W22XB 355MLJ (1)	2701	6,3	1,4	2,4	10,0	20	2175	76	990	94,7	95,5	95,6	0,66	0,77	0,81	34,8		
280	380	BFG8 400LJ	2698	6,5	1,1	2,5	9,5	20	2500	76	991	95,3	95,8	95,6	0,66	0,77	0,81	34,8		
315	425	BFG8 400LJ	3036	6,5	1,1	2,5	10,3	20	2600	76	991	95,3	95,8	95,6	0,66	0,77	0,81	39,1		
355	480	BFG8 400LJ	3421	6,5	1,1	2,5	12,1	20	2750	76	991	94,3	95,3	95,8	0,67	0,77	0,81	44,0		
400	540	BFG8 400LJ	3851	6,7	1,0	2,5	12,9	20	2950	76	992	96,6	96,5	96,4	0,73	0,77	0,81	49,3		
450	610	BFG8 400G (3)	4328	5,9	0,6	2,1	15,1	20	3450	76	993	95,9	96,1	96,1	0,75	0,80	0,83	54,3		
500	675	BFG8 400G (3)	4814	6,0	0,6	2,1	15,5	20	3650	76	992	96,0	96,2	96,2	0,74	0,80	0,83	60,3		
560	755	BFG8 400G (1) (3)	5391	6,0	0,6	2,0	17,1	20	3850	76	992	96,4	96,4	96,3	0,75	0,80	0,83	67,4		
560	755	BFG8 450KH	5386	6,5	1,0	2,2	35	20	4650	78	993	96,1	96,4	96,5	0,77	0,82	0,84	66,5		
630	850	BFG8 450KH (3)	6053	6,0	0,8	2,9	40	20	5000	78	994	95,2	96,1	96,4	0,73	0,81	0,84	74,9		
710	960	BFG8 450KH (1) (3)	6821	6,0	0,8	2,9	44	20	5150	78	994	95,5	96,3	96,5	0,74	0,82	0,85	83,3		
710	960	W22XB 500KH (3)	6815	6,0	0,7	2,4	71	20	9300	80	995	96,7	97,1	97,2	0,74	0,82	0,84	83,7		
800	1080	W22XB 500KH (3)	7678	6,0	0,7	2,4	81	20	10400	80	995	96,7	97,1	97,2	0,74	0,82	0,84	94,3		
900	1215	W22XB 500KH (3)	8638	6,0	0,7	2,4	91	20	10650	80	995	96,9	97,3	97,3	0,75	0,82	0,84	106		
1000	1350	W22XB 500KH (3)	9598	6,0	0,7	2,4	96	20	11100	80	995	96,9	97,3	97,3	0,75	0,82	0,84	118		
1120	1515	W22XB 500KH (1) (3)	10750	6,0	0,7	2,4	101	20	11750	80	995	97,1	97,4	97,4	0,75	0,82	0,84	132		
VIII полюсов - 750 об/мин																				
90	120	W22XB 355MLJ	1158	5,9	1,1	2,5	5,6	20	1450	74	742	90,5	92,5	93,0	0,54	0,66	0,72	12,9		
110	150	W22XB 355MLJ	1418	5,8	1	2,4	5,6	20	1575	74	741	90,8	92,8	93,3	0,54	0,66	0,72	15,8		
132	180	W22XB 355MLJ	1701	5,8	1	2,4	6,0	20	1750	74	741	91,0	93,0	93,5	0,54	0,66	0,72	18,9		
160	215	W22XB 355MLJ	2062	5,8	1	2,4	7,2	20	1950	74	741	91,5	93,5	94,0	0,54	0,66	0,72	22,7		
200	270	W22XB 355MLJ (1)	2578	5,8	1	2,4	8,3	20	2250	74	741	92,5	94,0	94,5	0,55	0,67	0,73	27,9		
200	270	BFG8 400LJ	2574	5,5	0,7	2,1	14,6	17	2675	74	742	93,1	94,2	94,5	0,58	0,69	0,74	27,5		
250	340	BFG8 400LJ	3218	5,5	0,7	2,1	15,6													

4.2.3 ТЕХНИЧЕСКИЕ ХАРАКТЕРИСТИКИ ВЗРЫВОЗАЩИЩЕННЫХ ДВИГАТЕЛЕЙ IIC - СЕРИИ BFGC8 / W22XC / BFGM8 / W22XM

ИС Т4
I (M2)

Взрывозащищенные двигатели - Ex d IIC T4 (Ex tD A21 IP6X T 125°C)

Среднее напряжение

Взрывозащищенные двигатели с клеммной коробкой повышенной безопасности - Ex de IIC T4 (Ex tD A21 IP6X T 125°C)

Взрывозащищенные двигатели для шахт - Ex d I M2

Взрывозащищенные двигатели для шахт

с клеммной коробкой повышенной безопасности - Ex de I M2

													6000 В						Номинальный ток [А]							
Номинальная мощность кВт		Л.с.	Типоразмер по IEC	Tn (Нм)	Is/In	Ts/Tn	Tmax/Tn	Момент инерции Дж кгм ²	Допустимое время пуска из горячего/холодного состояния(с)	Вес кг	Номинальный уровень звукового давления дБ	Номинальная частота вращения об/мин	При величине нагрузки в % от номин.													
													КПД			Кэффициент мощности Cos										
													50	75	100	50	75	100								
II полосу - 3000 об/мин																										
160	215	W22XC 355MLJ	512	6,0	1,3	2,5	2,4	20	1700	80	2983	94,0	95,2	95,6	0,81	0,87	0,88	18,3								
200	270	W22XC 355MLJ	640	6,0	1,3	2,5	2,6	20	1800	80	2983	94,4	95,3	95,7	0,83	0,86	0,88	22,9								
250	340	W22XC 355MLJ	800	6,3	1,5	2,7	3,4	18	1900	80	2983	94,8	95,8	96,0	0,83	0,87	0,88	28,5								
280	380	W22XC 355MLJ	896	6,9	1,8	3,0	3,4	12	1950	80	2985	95,4	96,0	96,2	0,78	0,84	0,86	32,6								
315	425	W22XC 355MLJ	1008	6,8	1,6	2,7	3,7	14	2000	80	2985	95,6	96,2	96,4	0,84	0,87	0,88	35,7								
355	480	W22XC 355MLJ (1)	1136	6,8	1,8	2,9	4,2	11	2250	80	2985	95,7	96,3	96,5	0,85	0,88	0,89	39,8								
355	480	BFGC8 400LJ	1137	6,7	1,6	2,7	5,0	9	2700	80	2982	95,4	96,2	96,5	0,78	0,84	0,86	41,2								
400	540	BFGC8 400LJ	1281	6,7	1,6	2,7	5,7	9	2800	80	2982	95,4	96,2	96,5	0,78	0,84	0,86	46,4								
450	610	BFGC8 400LJ	1441	6,5	1,5	2,6	6,9	9	3000	80	2982	96,1	96,6	96,6	0,81	0,85	0,86	52,1								
500	675	BFGC8 400LJ	1601	6,6	1,6	2,7	7,4	8	3200	80	2983	96,0	96,7	96,9	0,79	0,85	0,87	57,1								
560	755	BFGC8 400G (3)	1790	7,5	1,1	3,3	11,7	9	3850	80	2988	96,3	96,8	97,0	0,84	0,89	0,90	61,7								
630	850	BFGC8 400G (1)(3)	2014	7,5	1,2	3,2	11,7	14	3900	80	2988	96,3	96,9	97,1	0,84	0,89	0,90	69,4								
630	850	BFGC8 450KH (3)	2013	5,5	0,7	2,3	11,9	20	4600	80	2989	96,3	96,9	97,2	0,83	0,87	0,87	71,7								
710	960	BFGC8 450KH (3)	2268	5,5	0,7	2,3	13,4	20	4700	80	2989	96,3	96,9	97,2	0,83	0,87	0,87	80,8								
800	1080	BFGC8 450KH (1)(3)	2555	7,0	0,8	3,0	13,6	20	4850	80	2990	96,5	97,1	97,3	0,83	0,88	0,89	88,9								
800	1080	W22XC 500KH (3)																								
900	1215	W22XC 500KH (3)																								
1000	1350	W22XC 500KH (3)																								
1120	1515	W22XC 500KH (3)																								
													Доступно по запросу													
IV полосу - 1500 об/мин																										
160	215	W22XC 355MLJ	1026	5,7	1,3	2,5	4,4	20	1675	80	1489	93,5	94,7	95,0	0,77	0,83	0,83	19,5								
200	270	W22XC 355MLJ	1283	6,0	1,3	2,5	5,1	20	1725	80	1489	93,8	94,8	95,2	0,74	0,81	0,83	24,4								
250	340	W22XC 355MLJ	1603	6,0	1,3	2,5	5,8	20	1925	80	1489	93,7	95,2	95,7	0,74	0,81	0,83	30,3								
280	380	W22XC 355MLJ	1796	6,1	1,3	2,6	5,9	20	2025	80	1489	94,5	95,5	95,8	0,69	0,78	0,82	34,0								
315	425	W22XC 355MLJ	2020	6,3	1,4	2,6	6,6	20	2125	80	1489	95,0	95,8	96,0	0,71	0,80	0,83	38,3								
355	480	W22XC 355MLJ (1)	2277	6,3	1,4	2,6	7,3	20	2225	80	1489	95,2	96,0	96,2	0,71	0,80	0,83	42,8								
355	480	BFGC8 400LJ	2274	6,5	1,5	2,6	8,5	20	2600	80	1491	95,2	96,2	96,5	0,71	0,80	0,83	42,6								
400	540	BFGC8 400LJ	2562	6,5	1,5	2,6	9,0	20	2700	80	1491	95,2	96,2	96,5	0,71	0,80	0,83	48,1								
450	610	BFGC8 400LJ	2882	6,8	1,5	2,7	10,4	20	3050	80	1491	95,9	96,5	96,6	0,72	0,80	0,83	54,0								
500	675	BFGC8 400LJ	3203	6,8	1,5	2,6	10,8	19	3175	80	1491	95,8	96,5	96,7	0,70	0,79	0,83	59,9								
560	755	BFGC8 400LJ (3)	3589	6,8	0,8	2,7	11,4	19	3350	80	1490	95,9	96,6	96,8	0,73	0,81	0,84	66,3								
630	850	BFGC8 400G (1)(3)	4041	6,1	0,6	2,5	13,9	20	4100	85	1489	95,6	96,3	96,3	0,78	0,83	0,84	74,9								
630	850	BFGC8 450KH	4033	6,3	1,3	2,4	21,0	19	4600	86	1492	96,1	96,8	97,0	0,74	0,82	0,84	74,4								
710	960	BFGC8 450KH	4545	6,3	1,3	2,4	23,3	19	4750	86	1492	96,1	96,8	97,0	0,74	0,82	0,84	83,8								
800	1080	BFGC8 450KH (3)	5117	6,4	0,7	2,8	26	19	5150	86	1493	96,3	96,8	97,0	0,76	0,83	0,86	92,3								
900	1215	BFGC8 450KH (1)(3)	5761	6,4	0,7	2,4	26	19	5300	86	1492	96,5	96,9	97,0	0,78	0,84	0,86	104								
900	1215	W22XC 500KH (3)	5749	5,6	0,7	2,1	59	20	9850	86	1495	95,5	96,6	97,0	0,81	0,86	0,87	103								
1000	1350	W22XC 500KH (3)	6388	5,6	0,7	2,1	61	20	10050	86	1495	95,5	96,6	97,0	0,81	0,86	0,87	114								
1120	1515	W22XC 500KH (3)	7155	5,3	0,7	2,1	65	20	10250	86	1495	96,0	96,8	97,2	0,82	0,86	0,87	127								
1250	1690	W22XC 500KH (3)	7985	5,3	0,7	2,1	69	20	10400	86	1495	96,1	96,9	97,2	0,82	0,86	0,87	142								
1400	1890	W22XC 500KH (3)	8943	5,6	0,7	2,1	72	20	10630	86	1495	96,1	96,9	97,2	0,82	0,86	0,87	159								
1500	2025	W22XC 500KH (3)	9595	5,3	0,7	2,0	75	20	10800	86	1493	96,1	96,9	97,2	0,82	0,86	0,87	171								
VI полусов - 1000 об/мин																										
132	180	W22XC 355MLJ	1273	6,2	1,3	2,3	5,8	20	1600	76	990	93,7	94,5	94,5	0,69	0,78	0,81	16,6								
160	215	W22XC 355MLJ	1543	6,2	1,3	2,4	6,9	20	1700	76	990	94,2	94,8	94,8	0,70	0,79	0,82	19,8								
200	270	W22XC 355MLJ	1929	6,3	1,4	2,4	7,9	20	1800	76	990	94,0	95,0	95,2	0,66	0,77	0,81	25,0								
250	340	W22XC 355MLJ	2412	6,3	1,4	2,4	10,0	20	2050	76	990	94,5	95,4	95,6	0,67	0,77	0,81	31,1								
280	380	W22XC 355MLJ (1)	2701	6,3	1,4	2,4	10,0	20	2175	76	990	94,7	95,5	95,6	0,66	0,77	0,81	34,8								
280	380	BFGC8 400LJ	2698	6,5	1,1	2,5	9,5	20	2500	76	991	95,3	95,8	95,6	0,66	0,77	0,81	34,8								
315	425	BFGC8 400LJ	3036	6,5	1,1	2,5	10,3	20	2600	76	991	95,3	95,8	95,6	0,66	0,77	0,81	39,1								
355	480	BFGC8 400LJ	3421	6,5	1,1	2,5	12,1	20	2750	76	991	94,3	95,3	95,8	0,67	0,77	0,81	44,0								
400	540	BFGC8 400LJ	3851	6,7	1,0	2,5	12,9	20	2950	76	992	96,6	96,5	96,4	0,73	0,77	0,81	49,3								
450	610	BFGC8 400G (3)	4328	5,9	0,6	2,1	15,1	20	3450	76	993	95,9	96,1	96,1	0,75	0,80	0,83	54,3								
500	675	BFGC8 400G (3)	4814	6,0	0,6	2,1	15,5	20	3650	76	992	96,0	96,2	96,2	0,74	0,80	0,83	60,3								
560	755	BFGC8 400G (1)(3)	5391	6,0	0,6	2,0	17,1	20	3850	76	992	96,4	96,4	96,3	0,75	0,80	0,83	67,4								
560	755	BFGC8 450KH	5386	6,5	0,7	2,2	35	20	4650	78	993	96,1	96,4	96,5	0,77	0,82	0,84	66,5								
630	850	BFGC8 450KH (3)	6053	6,0	1,0	2,9	40	20	5000	78	994	96,2	96,1	96,4	0,73	0,81	0,84	74,9								
710	960	BFGC8 450KH (1)(3)	6821	6,0	0,8	2,9	44	20	5150	78	994	95,5	96,3	96,5	0,74	0,82	0,85	83,3								
710	960	W22XC 500KH (3)	6815	6,0	0,8	2,4	71	20	9300	80	995	96,7	97,1	97,2	0,74	0,82	0,84	83,7								
800	1080	W22XC 500KH (3)	7678	6,0	0,7	2,4	81	20	10400	80	995	96,7	97,1	97,2	0,74	0,82	0,84	94,3								
900	1215	W22XC 500KH (3)	8638	6,0	0,7	2,4	91	20	10650	80	995	96,9	97,3	97,3	0,75	0,82	0,84	106								
1000	1350	W22XC 500KH (3)	9598	6,0	0,7	2,4	96	20	11100	80	995	96,9	97,3	97,3	0,75	0,82	0,84	118								
1120	1515	W22XC 500KH (1)(3)	10750	6,0	0,7	2,4	101	20	11750	80	995	97,1	97,4	97,4	0,75	0,82	0,84	132								
VIII полусов - 750 об/мин																										
90	120	W22XC 355MLJ	1158	5,9	1,1	2,5	5,6	20	1450	74	742	90,5	92,5	93,0	0,54	0,66	0,72	12,9								
110	150	W22XC 355MLJ	1418	5,8	1	2,4	5,6	20	1575	74	741	90,8	92,8	93,3	0,54	0,66	0,72	15,8								
132	180	W22XC 355MLJ	1701	5,8	1	2,4	6,0	20	1750	74	741	91,0	93,0	93,5	0,54	0,66	0,72	18,9								
160	215	W22XC 355MLJ	2062	5,8	1	2,4	7,2	20	1950	74	741	91,5	93,5	94,0												

4.2.4 ГАБАРИТНЫЕ РАЗМЕРЫ ВЗРЫВОЗАЩИЩЕННЫХ ДВИГАТЕЛЕЙ IIB - СЕРИИ BFG8 / W22XB / BFGM8 / W22XM

IIB T4
I (M2)

Взрывозащищенные двигатели - Ex d IIB T4 (Ex tD A21 IP6X T 125°C)

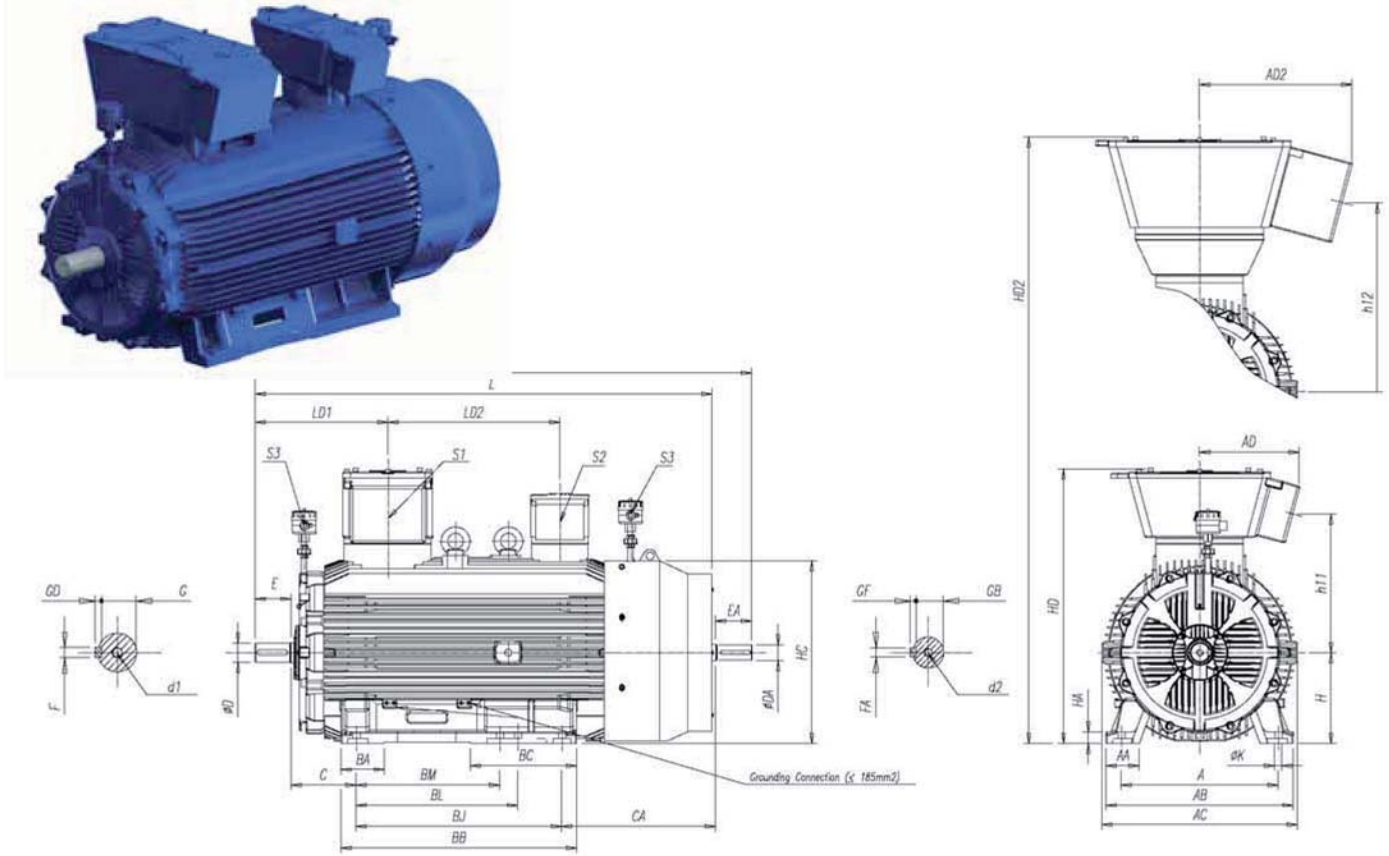
Среднее напряжение

Взрывозащищенные двигатели с клеммной коробкой повышенной безопасности - Ex de IIB T4 (Ex tD A21 IP6X T 125°C)

Взрывозащищенные двигатели для шахт - Ex d I M2

Взрывозащищенные двигатели для шахт с клеммной коробкой повышенной безопасности - Ex de I M2

W22XB 355MLJ IMB3T



Полюса	A	AA	AB	AC	AD ⁽¹⁾	BA	BB	BC	BM	BL	BJ	C	CA	H	HA	HC	HD ⁽¹⁾	h11 ⁽¹⁾	K	L	LC	LD1	LD2
2	610	130	730	760	388	170	920	415	560	630	800	254	600	355	45	712	1072	540	28	1779	1934	517	670
4P+																				1849	2034	587	

Полюса	Размеры вала											Подшипники		
	D	E	F	G	GD	DA	EA	FA	GB	GF	d1	d2	ПК	ЗК
2	75m6	140	20h9	67,5	12	60	140	18h9	53	11	DSM20	DSM20	6316C3	6316C3
4+	100m6	210	28h9	90	16	80	170	22h9	71	14	DSM24		6322C3	6233C3

Полюса	Коробка клемм питания - S1(1)	Вспомогательная клеммная коробка - S2	Вспомогательная клеммная коробка - S3
	2	CEFGH 340	CEFGH 220
4+	I ≤ 315A : 1xM63x1,5 315A < I ≤ 400A : 3xM63x1,5	2xM20x1,5	1x1/2" NPT

I > 400A				
Полюса	AD2	HD2	h12	Коробка клемм питания - CEFGH 500 - S1
2	594	1340	727	400A < I ≤ 1200A : 3xM63x1,5
4+				

Примечания: - [1] I ≤ 400A

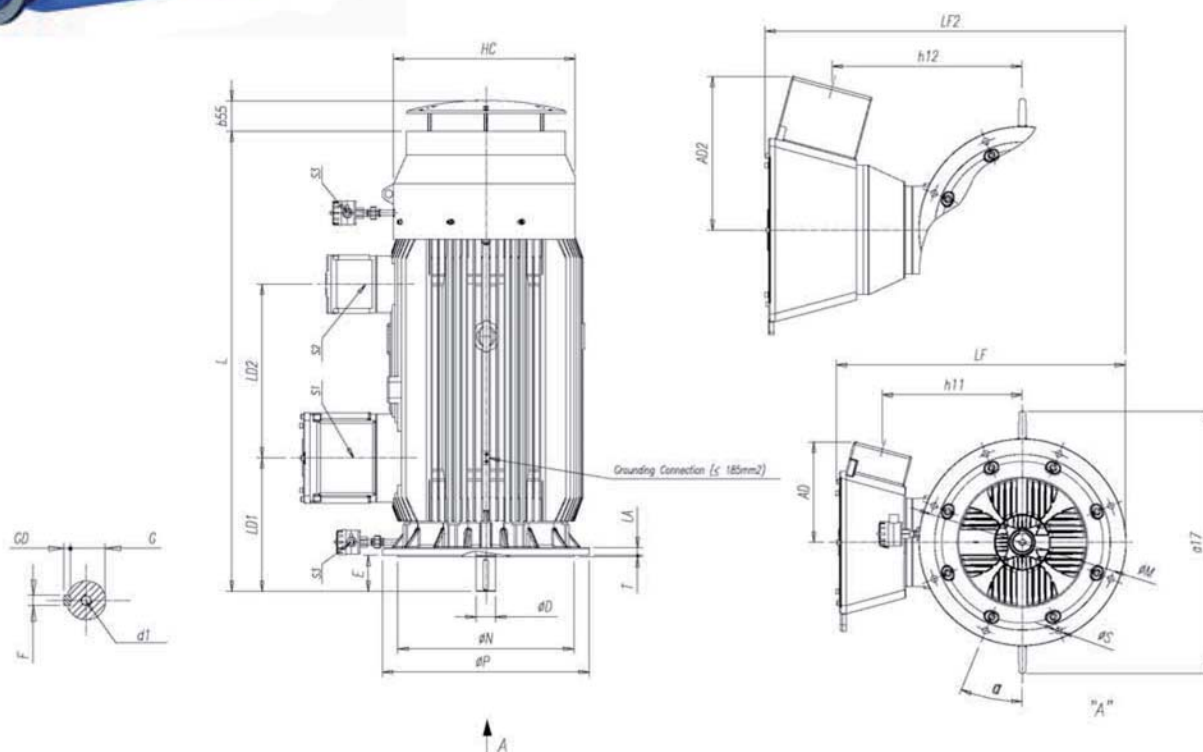
- Все размеры указаны в миллиметрах.
- Не используйте данные размеры для конструирования. Заверенные чертежи предоставляются по запросу.
- О необходимости внешнего упора сообщите при запросе/заказе
- Исполнение с вспомогательной клеммной коробкой и вторым концом вала доступно по запросу.
- Для выполнения устройства по особому заказу свяжитесь с нами.
- Указанные размеры могут быть изменены без предварительного уведомления

ГАБАРИТНЫЕ РАЗМЕРЫ

ИВ Т4
I (M2)

Среднее напряжение

W22XB 355MLJ IMV1



Кол-во полюсов	AD ⁽¹⁾	HC	h11 ⁽¹⁾	L	LA	LD1	LD2	LF ⁽¹⁾	b55	a17	M	N	P	T	S	Кол-во отверстий	α
2	388	702,5	540	1779	30	517	670	1117	118	1015	740	680	800	6	24	8	22,5°
4+				1849		587											

Кол-во полюсов	Размеры вала					Подшипники		Коробка клемм питания - S1(1)	Вспомогательная клеммная коробка - S2	Вспомогательная клеммная коробка - S3
	D	E	F	G	GD	d1	ПК	ЗК	CEFGH 220	Pt 100 на подшипниковом узле
2	75m6	140	20h9	67,5	12	DSM20	7316	6316C	CEFGH 340	Pt 100 на подшипниковом узле
4+	100m6	210	28h9	90	16	DSM24	7322	6322C		

I > 400 A				
Кол-во полюсов	AD2	LF2	h12	Коробка клемм питания - CEFGH 500 - S1
2	594	1386	727	400A < I ≤ 1200A : 3xM63x1,5
4+				

Примечания: - (1) I ≤ 400A

- Все размеры указаны в миллиметрах.

- Не используйте данные размеры для конструирования. Заверенные чертежи предоставляются по запросу.

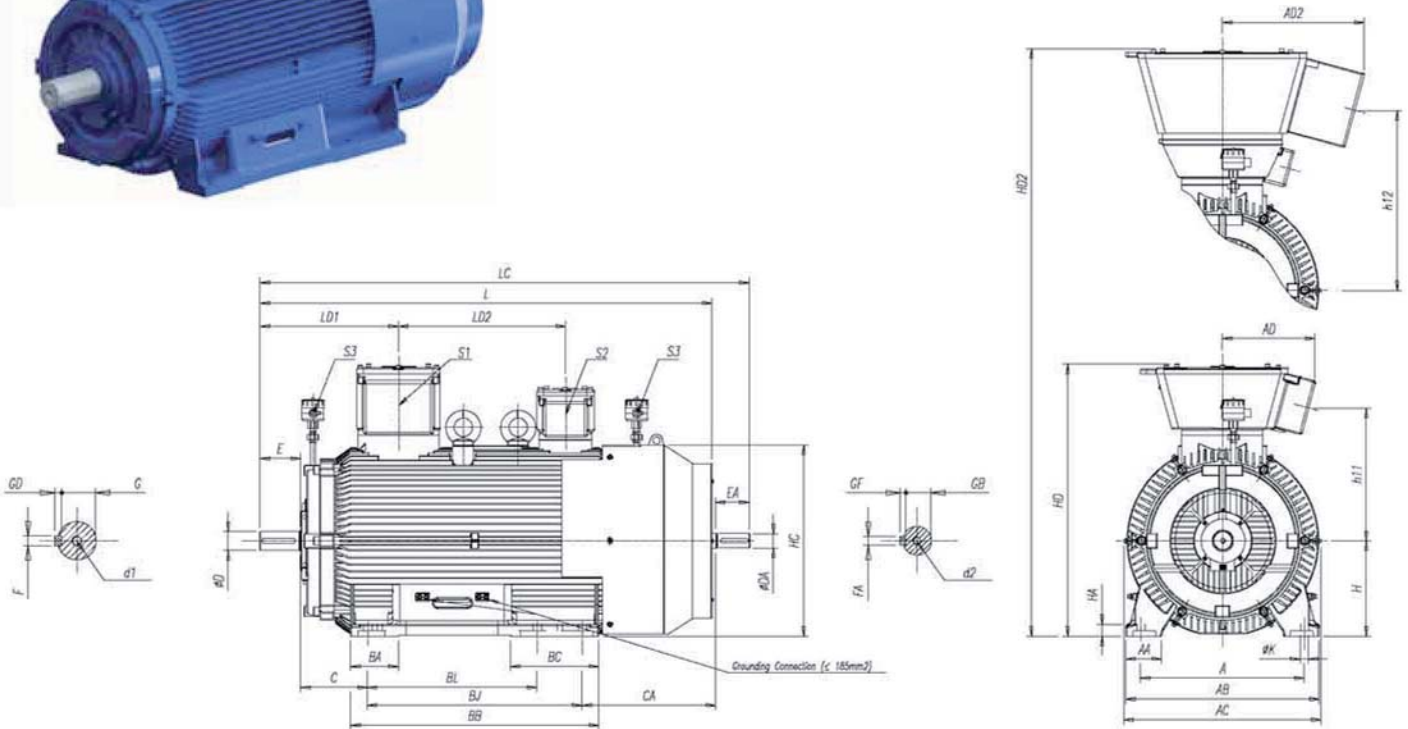
- О необходимости внешнего упора сообщите при запросе/заказе

- Исполнение с вспомогательной клеммной коробкой и вторым концом вала доступно по запросу.

- Для выполнения устройства по особому заказу свяжитесь с нами.

- Указанные размеры могут быть изменены без предварительного уведомления

BFG8 400LJ IMB3T



Полюса	A	AA	AB	AC	AD ⁽¹⁾	BA	BB	BC	BL	BJ	C	CA	H	HA	HC	HD ⁽¹⁾	h11 ⁽¹⁾	K	L	LC	LD1	LD2
2	686	150	810	827	388	200	1040	370	710	900	280	560	400	50	802	1139	557	35	1895	2050	580	700
4P+																			1935	2120	620	

Полюса	Размеры вала											Подшипники		
	D	E	F	G	GD	DA	EA	FA	GB	GF	d1	d2	ПК	ЗК
2	80m6	170	22h9	71	14	60	140	18h9	53	11	DSM20	DSM20	6318C3	6318C3
4+	110m6	210	28h9	100	16	80	170	22h9	71	14	DSM24		6324C3	6324C3

Полюса	Коробка клемм питания - S1(1)	Вспомогательная клеммная коробка - S2	Вспомогательная клеммная коробка - S3
	2	CEFGH 340	CEFGH 220
4+	I ≤ 315A : 1xM63x1,5 315A < I ≤ 400A : 3xM63x1,5	2xM20x1,5	1x1/2" NPT

I > 400A				
Полюса	AD2	HD2	h12	Коробка клемм питания - CEFGH 500 - S1
2	594	1408	747	400A < I ≤ 1200A : 3xM63x1,5
4+				

Примечания: - (1) I ≤ 400A

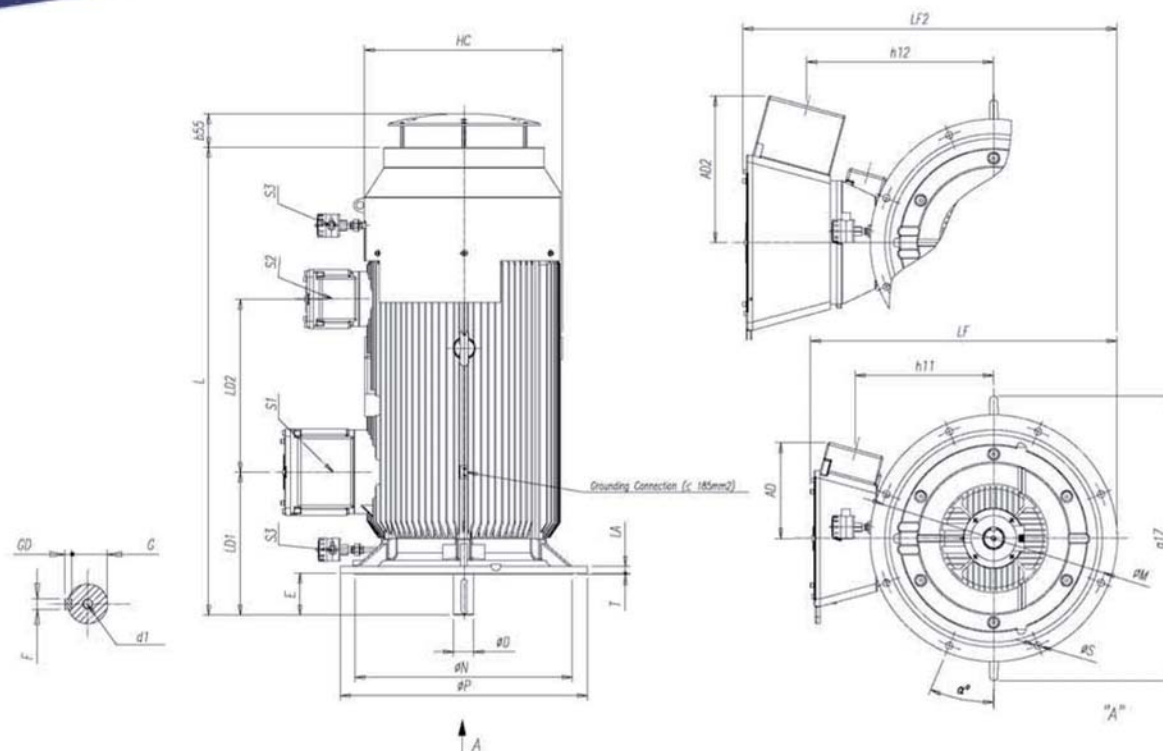
- Все размеры указаны в миллиметрах.
- Не используйте данные размеры для конструирования. Заверенные чертежи предоставляются по запросу.
- О необходимости внешнего упора сообщите при запросе/заказе
- Исполнение с вспомогательной клеммной коробкой и вторым концом вала доступно по запросу.
- Для выполнения устройства по особому заказу свяжитесь с нами.
- Указанные размеры могут быть изменены без предварительного уведомления

ГАБАРИТНЫЕ РАЗМЕРЫ

ИВ Т4
I (M2)

Среднее напряжение

BFG8 400LJ IMV1



Кол-во полюсов	AD ⁽¹⁾	HC	h11 ⁽¹⁾	L	LA	LD1	LD2	LF ⁽¹⁾	a17	b55	M	N	P	T	S	Кол-во отверстий	α
2	388	802	558	1895	28	580	700	1240	1154	136	940	880	1000	6	28	8	22,5°
4+				1935		620											

Кол-во полюсов	Размеры вала						Подшипники		Коробка клемм питания - S1(1)	Вспомогательная клеммная коробка - S2	Вспомогательная клеммная коробка - S3
	D	E	F	G	GD	d1	ПК	ЗК	CEFGH 340	CEFGH 220	Pt 100 на подшипниковом узле
2	80m6	170	22h9	71	14	DSM20	7318	6318C3	I ≤ 315A : 1xM63x1,5 315A < I ≤ 400A : 3xM63x1,5	2xM20x1,5	1x1/2" NPT
4+	110m6	210	28h9	100	16	DSM24	7324	6324C3			

I > 400 A				
Кол-во полюсов	AD2	LF2	h12	Коробка клемм питания - CEFGH 500 - S1
2	594	1507	747	400A < I ≤ 1200A : 3xM63x1,5
4+				

Примечания: - (1) I ≤ 400A

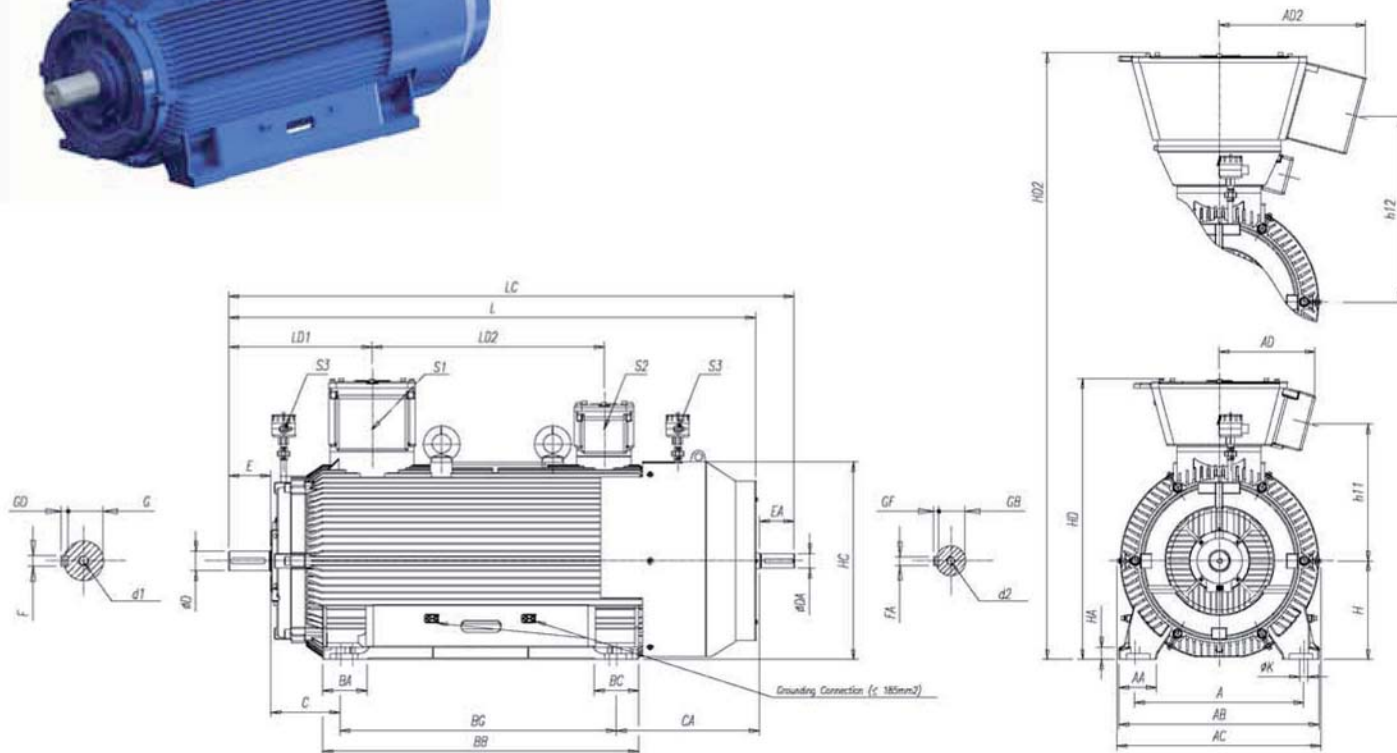
- Все размеры указаны в миллиметрах.
- Не используйте данные размеры для конструирования. Заверенные чертежи предоставляются по запросу.
- О необходимости внешнего упора сообщите при запросе/заказе
- Исполнение с вспомогательной клеммной коробкой и вторым концом вала доступно по запросу.
- Для выполнения устройства по особому заказу свяжитесь с нами.
- Указанные размеры могут быть изменены без предварительного уведомления

ГАБАРИТНЫЕ РАЗМЕРЫ

**ИВ Т4
I (M2)**

Среднее напряжение

BFG8 400G IMB3T



Полюса	A	AA	AB	AC	AD ⁽¹⁾	BA	BB	BC	BG	C	CA	H	HA	HC	HD ⁽¹⁾	h11 ⁽¹⁾	K	L	LC	LD1	LD2
2	686	150	810	827	388	200	1280	180	1120	280	580	400	50	802	1139	557	35	2135	2290	580	940
4P+																		2175	2360	620	

Полюса	Размеры вала											Подшипники		
	D	E	F	G	GD	DA	EA	FA	GB	GF	d1	d2	ПК	ЗК
2	80m6	170	22h9	71	14	60	140	18h9	53	11	DSM20	DSM20	6318C3	6318C3
4+	110m6	210	28h9	100	16	80	170	22h9	71	14	DSM24		6324C3	6324C3

Полюса	Коробка клемм питания - S1(1)	Вспомогательная клеммная коробка - S2	Вспомогательная клеммная коробка - S3
	2	CEFGH 340	CEFGH 220
4+	I ≤ 315A : 1xM63x1,5 315A < I ≤ 400A : 3xM63x1,5	2xM20x1,5	1x1/2" NPT

I > 400A			
Полюса	AD2	HD2	h12
2	594	1408	747
4+			
	Коробка клемм питания - CEFGH 500 - S1		
	400A < I ≤ 1200A : 3xM63x1,5		

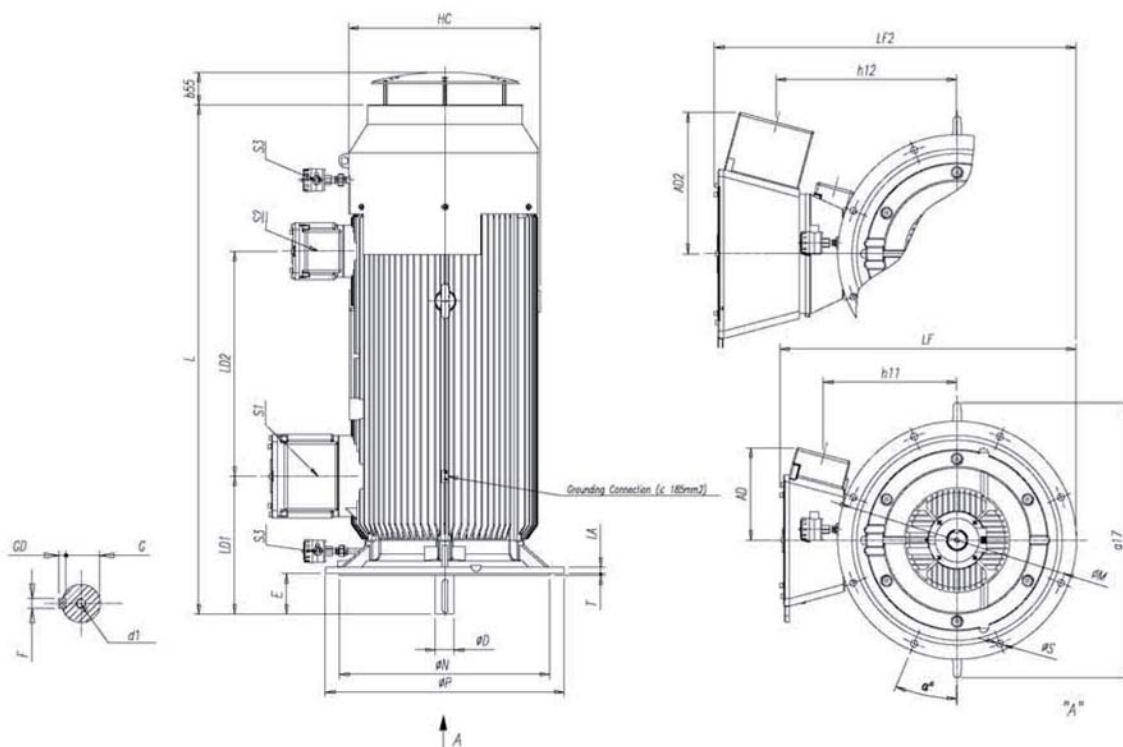
Примечания: - (1) I ≤ 400A
 - Все размеры указаны в миллиметрах.
 - Не используйте данные размеры для конструирования. Заверенные чертежи предоставляются по запросу.
 - О необходимости внешнего упора сообщите при запросе/заказе
 - Исполнение с вспомогательной клеммной коробкой и вторым концом вала доступно по запросу.
 - Для выполнения устройства по особому заказу свяжитесь с нами.
 - Указанные размеры могут быть изменены без предварительного уведомления

ГАБАРИТНЫЕ РАЗМЕРЫ

BFG8 400G IMV1

ИВ Т4
I (M2)

Среднее напряжение



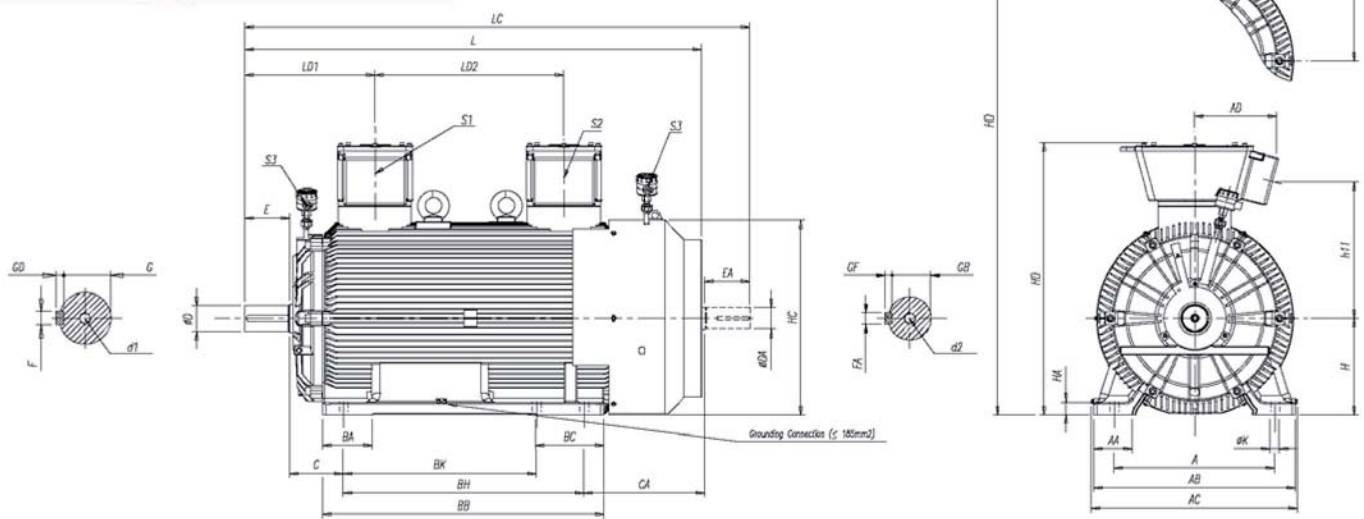
Кол-во полюсов	AD ⁽¹⁾	HC	h11 ⁽¹⁾	L	LA	LD1	LD2	LF ⁽¹⁾	a17	b55	M	N	P	T	S	Кол-во отверстий	α
2	388	802	558	2135	28	580	940	1240	1154	136	940	880	1000	6	28	8	22,5°
4+				2175		620											

Кол-во полюсов	Размеры вала					Подшипники		Коробка клемм питания - S1(1)	Вспомогательная клеммная коробка - S2	Вспомогательная клеммная коробка - S3	
	D	E	F	G	GD	d1	ПК	ЗК	CEFGH 340	CEFGH 220	Pt 100 на подшипниковом узле
2	80m6	170	22h9	71	14	DSM20	7318	6318C3	I ≤ 315A : 1xM63x1,5 315A < I ≤ 400A : 3xM63x1,5	2xM20x1,5	1x1/2" NPT
4+	110m6	210	28h9	100	16	DSM24	7324	6324C3			

I > 400 A				
Кол-во полюсов	AD2	LF2	h12	Коробка клемм питания - CEFGH 500 - S1
2	594	1507	747	400A < I ≤ 1200A : 3xM63x1,5
4+				

Примечания: - (1) I ≤ 400A

- Все размеры указаны в миллиметрах.
- Не используйте данные размеры для конструирования. Заверенные чертежи предоставляются по запросу.
- О необходимости внешнего упора сообщите при запросе/заказе
- Исполнение с вспомогательной клеммной коробкой и вторым концом вала доступно по запросу.
- Для выполнения устройства по особому заказу свяжитесь с нами.
- Указанные размеры могут быть изменены без предварительного уведомления



Полюса	A	AA	AB	AC	AD ⁽¹⁾	BA	BB	BC	BK	BH	C	CA	H	HA	HC	HD ⁽¹⁾	h11 ⁽¹⁾	K	L	LC	LD1	LD2
2	750	180	940	957	388	230	1310	320	900	1120	250	564	450	60	908	1269	654	42	2089	2244	568	880
4+																			2129	2354	608	

Полюса	Размеры вала											Подшипники		
	D	E	F	G	GD	DA	EA	FA	GB	GF	d1	d2	ПК	ЗК
2	85m6	170	22h9	76	14	75	140	20h9	67,5	12	DSM20	DSM20	N218 + 6218C3	N218
4+	120m6	210	32h9	109	18	100	210	28h9	90	16	DSM24	DSM20	6326C3	6326C3

Полюса	Коробка клемм питания - S1(1)	Вспомогательная клеммная коробка - S2	Вспомогательная клеммная коробка - S3
	2	CEFGH 340	CEFGH 220
4+	I ≤ 315A : 1xM63x1,5 315A < I ≤ 400A : 3xM63x1,5	2xM20x1,5	1x1/2" NPT

I > 400A				
Полюса	AD2	HD2	h12	Коробка клемм питания - CEFGH 500 - S1
2	594	1562	853	400A < I ≤ 1200A : 3xM63x1,5
4+				

Примечания: - [1] I ≤ 400A

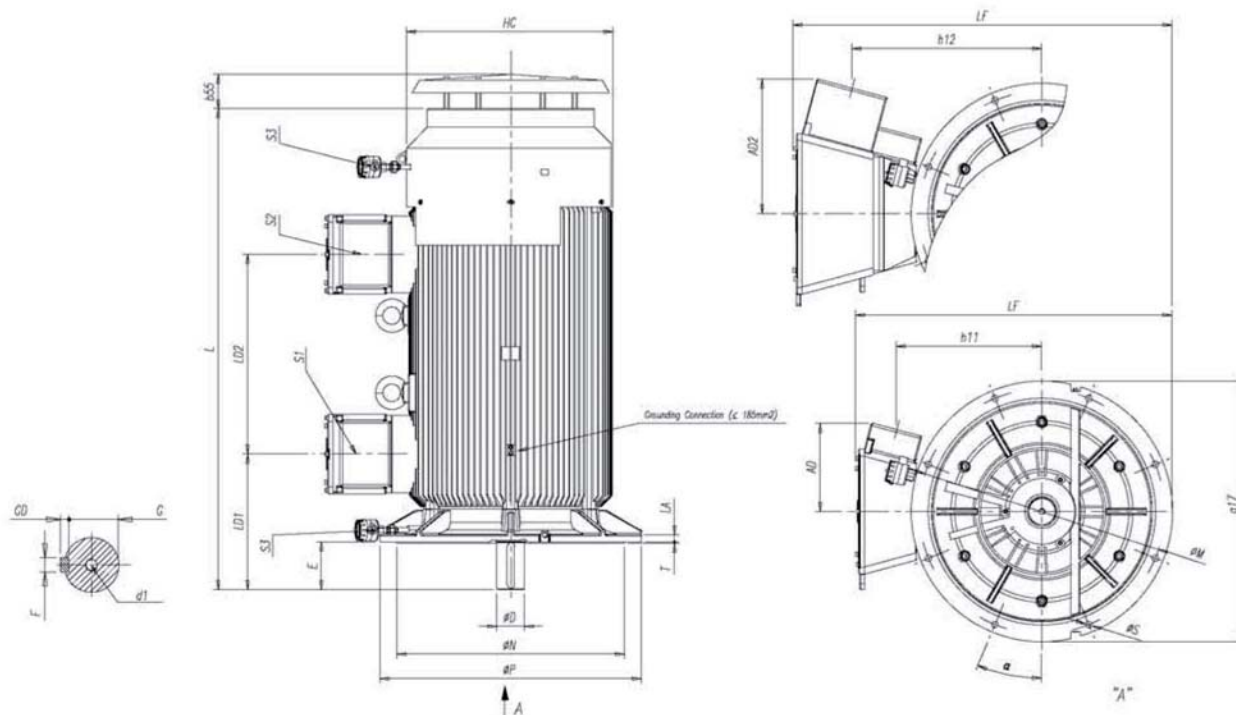
- Все размеры указаны в миллиметрах.
- Не используйте данные размеры для конструирования. Заверенные чертежи предоставляются по запросу.
- О необходимости внешнего упора сообщите при запросе/заказе
- Исполнение с вспомогательной клеммной коробкой и вторым концом вала доступно по запросу.
- Для выполнения устройства по особому заказу свяжитесь с нами.
- Указанные размеры могут быть изменены без предварительного уведомления

ГАБАРИТНЫЕ РАЗМЕРЫ

ИВ Т4
I (M2)

Среднее напряжение

BFG8 450KH IMV1



Кол-во полюсов	AD ⁽¹⁾	HC	h11 ⁽¹⁾	L	LA	LD1	LD2	LF ⁽¹⁾	a17	b55	M	N	P	T	S	Кол-во отверстий	a
4+	388	908	654	2129	30	608	880	1394	1150	153	1080	1000	1150	6	30	8	22,5°

Кол-во полюсов	Размеры вала						Подшипники		Коробка клемм питания - S1(1)	Вспомогательная клеммная коробка - S2	Вспомогательная клеммная коробка - S3
	D	E	F	G	GD	d1	ПК	ЗК	CEFGH 340	CEFGH 220	Pt 100 на подшипниковом узле
4+	120m6	210	32h9	109	18	DSM24	7326	6326C3	I ≤ 315A : 1xM63x1,5 315A < I ≤ 400A : 3xM63x1,5	2xM20x1,5	1x1/2" NPT

I > 400 A				
Кол-во полюсов	AD2	LF2	h12	Коробка клемм питания - CEFGH 500 - S1
4+	594	1688	853	400A < I ≤ 1200A : 3xM63x1,5

Примечания: - (1) I ≤ 400A

- Все размеры указаны в миллиметрах.

- Не используйте данные размеры для конструирования. Заверенные чертежи предоставляются по запросу.

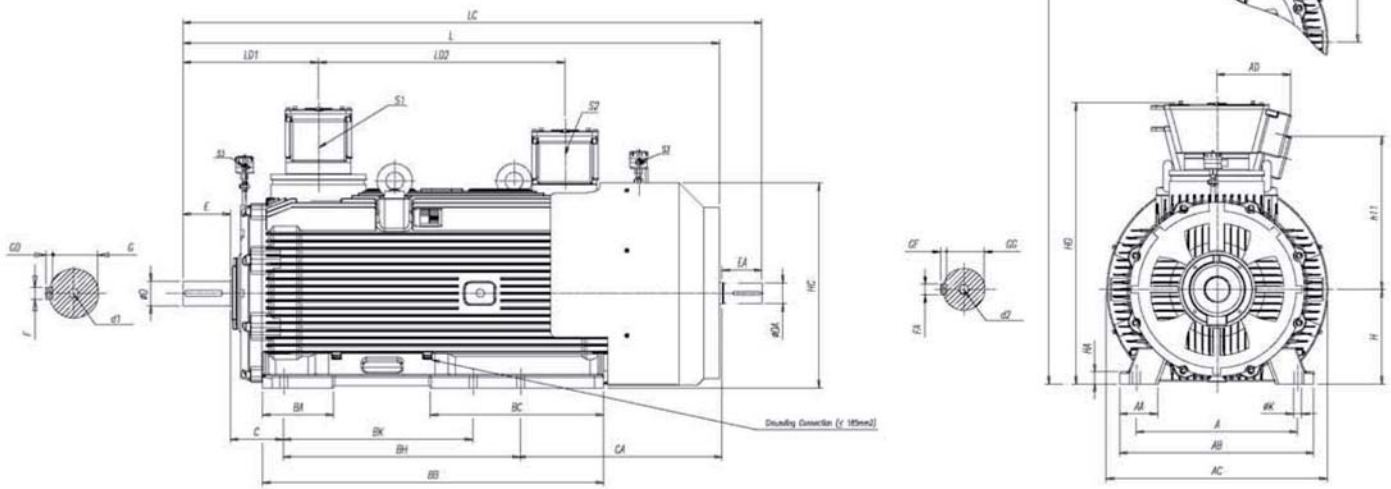
- О необходимости внешнего упора сообщите при запросе/заказе

- Исполнение с вспомогательной клеммной коробкой и вторым концом вала доступно по запросу.

- Для выполнения устройства по особому заказу свяжитесь с нами.

- Указанные размеры могут быть изменены без предварительного уведомления

W22XB 500KH IMBT3



Полюса	A	AA	AB	AC	AD ⁽¹⁾	BA	BB	BC	BK	BH	C	CA	H	HA	HC	HD ⁽¹⁾	h11 ⁽¹⁾	K	L	LC	LD1	LD2
2	850	200	1020	1162	388	375	1800	915	1000	1250	280	1065	500	65	1081	1490	808	42	2750	2905	635	1300
4P+																			2830	3055	715	

Полюса	Размеры вала											Подшипники		
	D	E	F	G	GD	DA	EA	FA	GB	GF	d1	d2	ПК	ЗК
2	90m6	170	25	81	14	75	140	20	67,5	12	DSM24	DSM20	NU220C3 + 6220C3	6220C3
4+	130	250	32	119	18	110	210	28	100	16	DSM24	DSM24	6328C3	6328C3

Полюса	Коробка клемм питания - S1(1)	Вспомогательная клеммная коробка - S2	Вспомогательная клеммная коробка - S3
	2	CEFGH 340	CEFGH 220
4+	I ≤ 315A : 1xM63x1,5 315A < I ≤ 400A : 3xM63x1,5	2xM20x1,5	1x1/2" NPT

I > 400A				
Полюса	AD2	HD2	h12	Коробка клемм питания - CEFGH 500 - S1
2	594	1704	946	400A < I ≤ 1200A : 3xM63x1,5
4+				

Примечания: - [1] I ≤ 400A

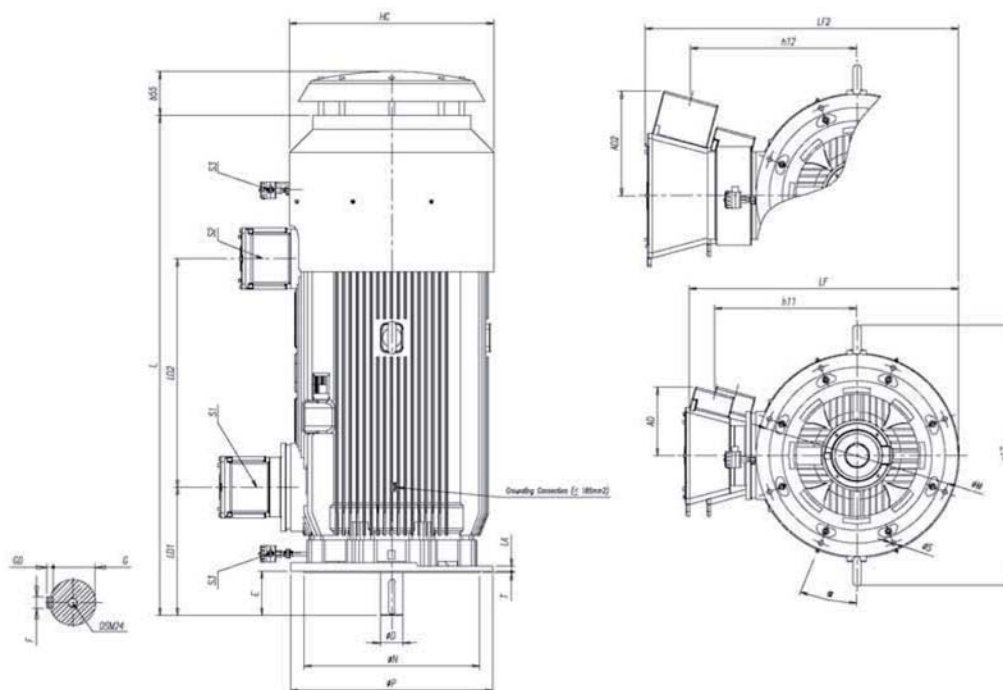
- Все размеры указаны в миллиметрах.
- Не используйте данные размеры для конструирования. Заверенные чертежи предоставляются по запросу.
- О необходимости внешнего упора сообщите при запросе/заказе
- Исполнение с вспомогательной клеммной коробкой и вторым концом вала доступно по запросу.
- Для выполнения устройства по особому заказу свяжитесь с нами.
- Указанные размеры могут быть изменены без предварительного уведомления

ГАБАРИТНЫЕ РАЗМЕРЫ

ИВ Т4
I (M2)

Среднее напряжение

W22XB 500KH IMV1



Кол-во полюсов	AD ⁽¹⁾	HC	h11 ⁽¹⁾	L	LA	LD1	LD2	LF ⁽¹⁾	a17	b55	M	N	P	T	S	Кол-во отверстий	α
4+	388	1162	808	2830	30	715	1300	1536	1482	250	1080	1000	1150	7	28	8	22,5°

Кол-во полюсов	Размеры вала					Подшипники		Коробка клемм питания - S1(1)	Вспомогательная клеммная коробка - S2	Вспомогательная клеммная коробка - S3	
	D	E	F	G	GD	d1	ПК	ЗК	CEFGH 340	CEFGH 220	Pt 100 на подшипниковом узле
4+	130m6	250	32h9	119	18	DSM24	7328	6328C3	I ≤ 315A : 1xM63x1,5 315A < I ≤ 400A : 3xM63x1,5	2xM20x1,5	1x1/2" NPT

I > 400 A				
Кол-во полюсов	AD2	LF2	h12	Коробка клемм питания - CEFGH 500 - S1
4+	594	1785	946	400A < I ≤ 1200A : 3xM63x1,5

Примечания: - (1) I ≤ 400A

- Все размеры указаны в миллиметрах.

- Не используйте данные размеры для конструирования. Заверенные чертежи предоставляются по запросу.

- О необходимости внешнего упора сообщите при запросе/заказе

- Исполнение с вспомогательной клеммной коробкой и вторым концом вала доступно по запросу.

- Для выполнения устройства по особому заказу свяжитесь с нами.

- Указанные размеры могут быть изменены без предварительного уведомления

4.2.5 ГАБАРИТНЫЕ РАЗМЕРЫ ВЗРЫВОЗАЩИЩЕННЫХ ДВИГАТЕЛЕЙ IIC - СЕРИИ ВFGC8 / W22XC / ВFGM8 / W22XM

IIC T4
I (M2)

Взрывозащищенные двигатели - Ex d IIC T4 (Ex tD A21 IP6X T 125°C)

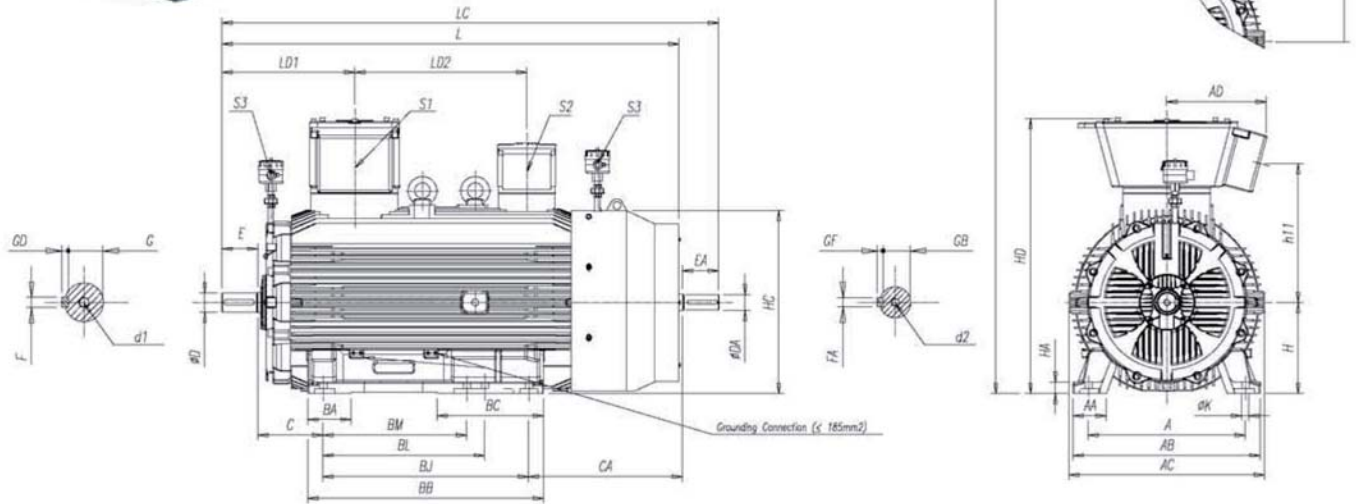
Взрывозащищенные двигатели с клеммной коробкой повышенной безопасности - Ex de IIC T4 (Ex tD A21 IP6X T 125°C)

Среднее напряжение

Взрывозащищенные двигатели для шахт - Ex d I M2

Взрывозащищенные двигатели для шахт с клеммной коробкой повышенной безопасности - Ex de I M2

W22XC 355MLJ 1MВ3T



Полюса	A	AA	AB	AC	AD ⁽¹⁾	BA	BB	BC	BM	BL	BJ	C	CA	H	HA	HC	HD ⁽¹⁾	h11 ⁽¹⁾	K	L	LC	LD1	LD2
2	610	130	730	760	388	170	920	415	560	630	800	254	600	355	45	712	1072	540	28	1779	1934	517	670
4P+																				1849	2034	587	

Полюса	Размеры вала											Подшипники		
	D	E	F	G	GD	DA	EA	FA	GB	GF	d1	d2	ПК	ЗК
2	75m6	140	20h9	67,5	12	60	140	18h9	53	11	DSM20	DSM20	6316C3	6316C3
4+	100m6	210	28h9	90	16	80	170	22h9	71	14	DSM24		6322C3	6233C3

Полюса	Коробка клемм питания - S1(1)	Вспомогательная клеммная коробка - S2	Вспомогательная клеммная коробка - S3
	2	CEFGH 340	CEFGH 220
4+	I ≤ 315A : 1xM63x1,5 315A < I ≤ 400A : 3xM63x1,5	2xM20x1,5	1x1/2" NPT

I > 400A				
Полюса	AD2	HD2	h12	Коробка клемм питания - CEFGH 500 - S1
2	594	1340	727	400A < I ≤ 1200A : 3xM63x1,5
4+				

Примечания: - (1) I ≤ 400A

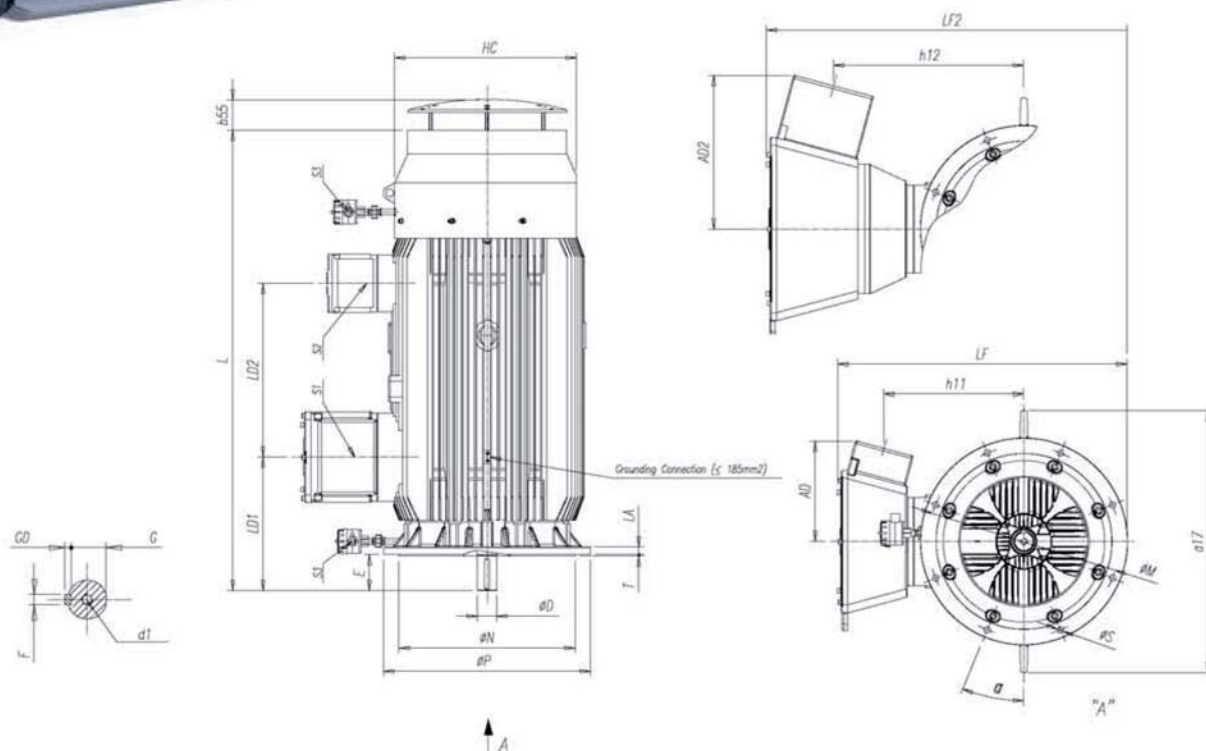
- Все размеры указаны в миллиметрах.
- Не используйте данные размеры для конструирования. Заверенные чертежи предоставляются по запросу.
- О необходимости внешнего упора сообщите при запросе/заказе
- Исполнение с вспомогательной клеммной коробкой и вторым концом вала доступно по запросу.
- Для выполнения устройства по особому заказу свяжитесь с нами.
- Указанные размеры могут быть изменены без предварительного уведомления

ГАБАРИТНЫЕ РАЗМЕРЫ

ИС Т4
I (M2)

Среднее напряжение

W22XC 355MLJ IMV1



Кол-во полюсов	AD ⁽¹⁾	HC	h11 ⁽¹⁾	L	LA	LD1	LD2	LF ⁽¹⁾	b55	a17	M	N	P	T	S	Кол-во отверстий	a
2	388	702,5	540	1779	30	517	670	1117	118	1015	740	680	800	6	24	8	22,5°
4+				1849		587											

Кол-во полюсов	Размеры вала						Подшипники		Коробка клемм питания - S1(1)	Вспомогательная клеммная коробка - S2	Вспомогательная клеммная коробка - S3
	D	E	F	G	GD	d1	ПК	ЗК	CEFGH 340	CEFGH 220	Pt 100 на подшипниковом узле
2	75m6	140	20h9	67,5	12	DSM20	7316	6316C	I ≤ 315A : 1xM63x1,5 315A < I ≤ 400A : 3xM63x1,5	2xM20x1,5	1x1/2" NPT
4+	100m6	210	28h9	90	16	dsm24	7322	6322c			

I > 400 A				
Кол-во полюсов	AD2	LF2	h12	Коробка клемм питания - CEFGH 500 - S1
2	594	1386	727	400A < I ≤ 1200A : 3xM63x1,5
4+				

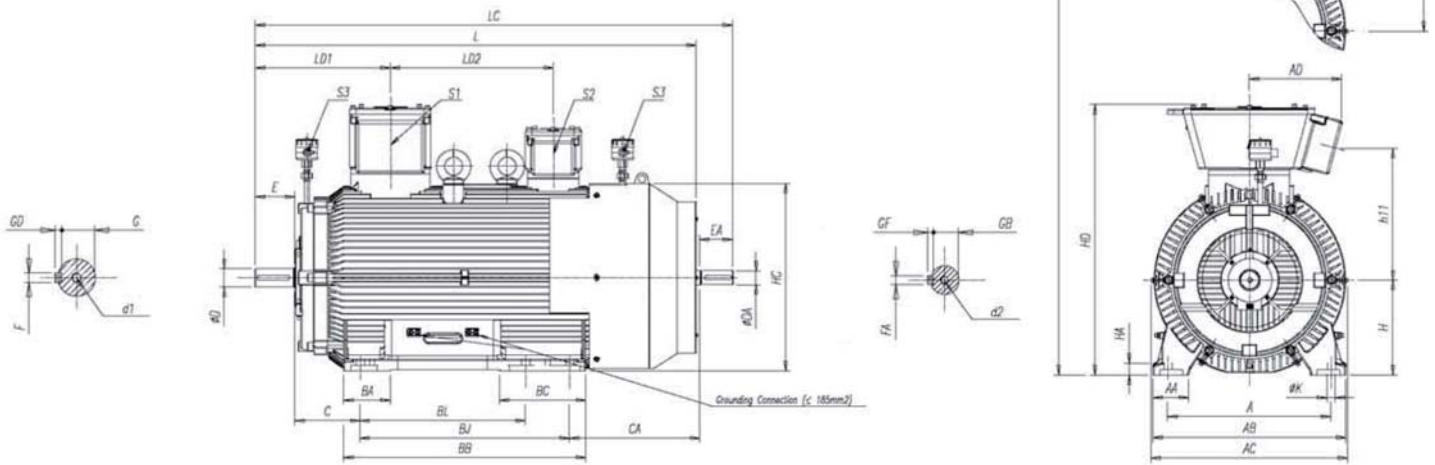
Примечания: - (1) I ≤ 400A

- Все размеры указаны в миллиметрах.
- Не используйте данные размеры для конструирования. Заверенные чертежи предоставляются по запросу.
- О необходимости внешнего упора сообщите при запросе/заказе
- Исполнение с вспомогательной клеммной коробкой и вторым концом вала доступно по запросу.
- Для выполнения устройства по особому заказу свяжитесь с нами.
- Указанные размеры могут быть изменены без предварительного уведомления

ГАБАРИТНЫЕ РАЗМЕРЫ

BFGC8 400LJ IMB3T

ИС Т4
I (M2)
Среднее напряжение



Полюса	A	AA	AB	AC	AD ⁽¹⁾	BA	BB	BC	BL	BJ	C	CA	H	HA	HC	HD ⁽¹⁾	h11 ⁽¹⁾	K	L	LC	LD1	LD2
2	686	150	810	827	388	200	1040	370	710	900	280	560	400	50	802	1139	557	35	1895	2050	580	700
4P+																			1935	2120	620	

Полюса	Размеры вала											Подшипники		
	D	E	F	G	GD	DA	EA	FA	GB	GF	d1	d2	ПК	ЗК
2	80m6	170	22h9	71	14	60	140	18h9	53	11	DSM20	DSM20	6318C3	6318C3
4+	110m6	210	28h9	100	16	80	170	22h9	71	14	DSM24		6324C3	6324C3

Полюса	Коробка клемм питания - S1(1)	Вспомогательная клеммная коробка - S2	Вспомогательная клеммная коробка - S3
	2	CEFGH 340	CEFGH 220
4+	I ≤ 315A : 1xM63x1,5 315A < I ≤ 400A : 3xM63x1,5	2xM20x1,5	1/2" NPT

I > 400A			
Полюса	AD2	HD2	h12
2	594	1408	747
4+			
Коробка клемм питания - CEFGH 500 - S1			
400A < I ≤ 1200A : 3xM63x1,5			

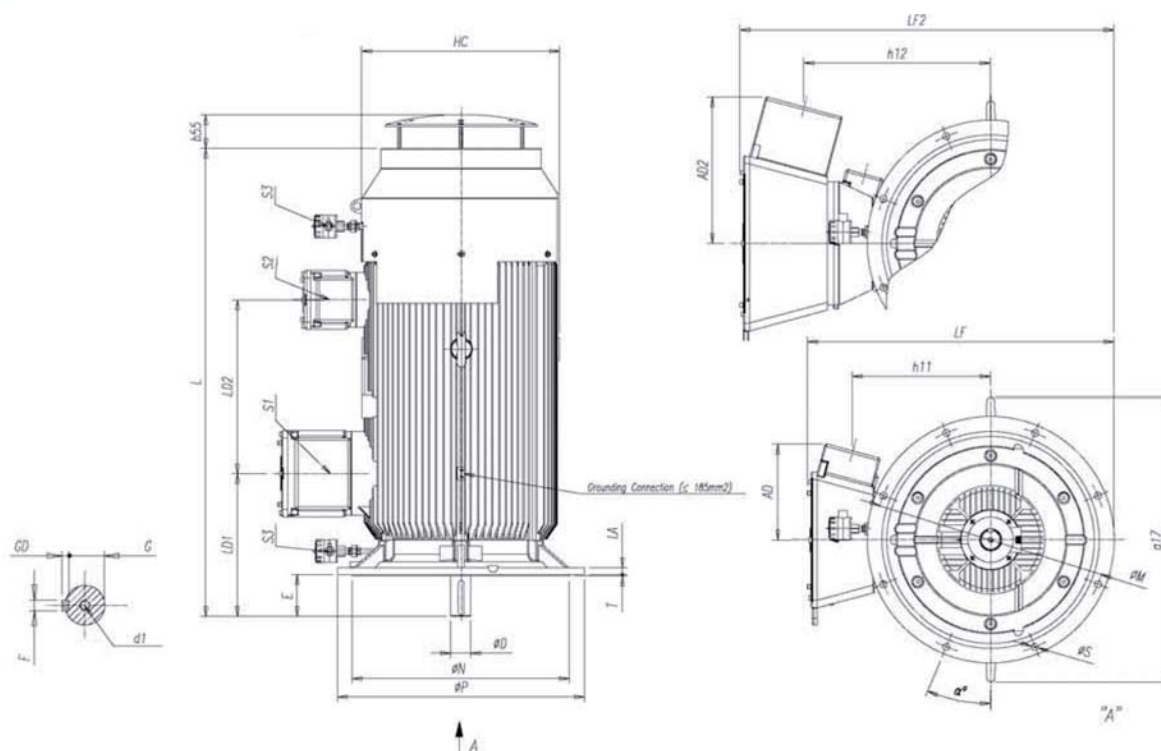
Примечания: - [1] I ≤ 400A
 - Все размеры указаны в миллиметрах.
 - Не используйте данные размеры для конструирования. Заверенные чертежи предоставляются по запросу.
 - О необходимости внешнего упора сообщите при запросе/заказе
 - Исполнение с вспомогательной клеммной коробкой и вторым концом вала доступно по запросу.
 - Для выполнения устройства по особому заказу свяжитесь с нами.
 - Указанные размеры могут быть изменены без предварительного уведомления

ГАБАРИТНЫЕ РАЗМЕРЫ

ИС Т4
I (M2)

Среднее напряжение

BFGC8 400LJ IMV1



Кол-во полюсов	AD ⁽¹⁾	HC	h11 ⁽¹⁾	L	LA	LD1	LD2	LF ⁽¹⁾	a17	b55	M	N	P	T	S	Кол-во отверстий	α
2	388	802	558	1895	28	580	700	1240	1154	136	940	880	1000	6	28	8	22,5°
4+				1935		620											

Кол-во полюсов	Размеры вала					Подшипники		Коробка клемм питания - S1(1)	Вспомогательная клеммная коробка - S2	Вспомогательная клеммная коробка - S3	
	D	E	F	G	GD	d1	ПК	ЗК	CEFGH 340	CEFGH 220	Pt 100 на подшипниковом узле
2	80m6	170	22h9	71	14	DSM20	7318	6318C3	I ≤ 315A : 1xM63x1,5 315A < I ≤ 400A : 3xM63x1,5	2xM20x1,5	1x1/2" NPT
4+	110m6	210	28h9	100	16	DSM24	7324	6324C3			

I > 400 A				
Кол-во полюсов	AD2	LF2	h12	Коробка клемм питания - CEFGH 500 - S1
2	594	1507	747	400A < I ≤ 1200A : 3xM63x1,5
4+				

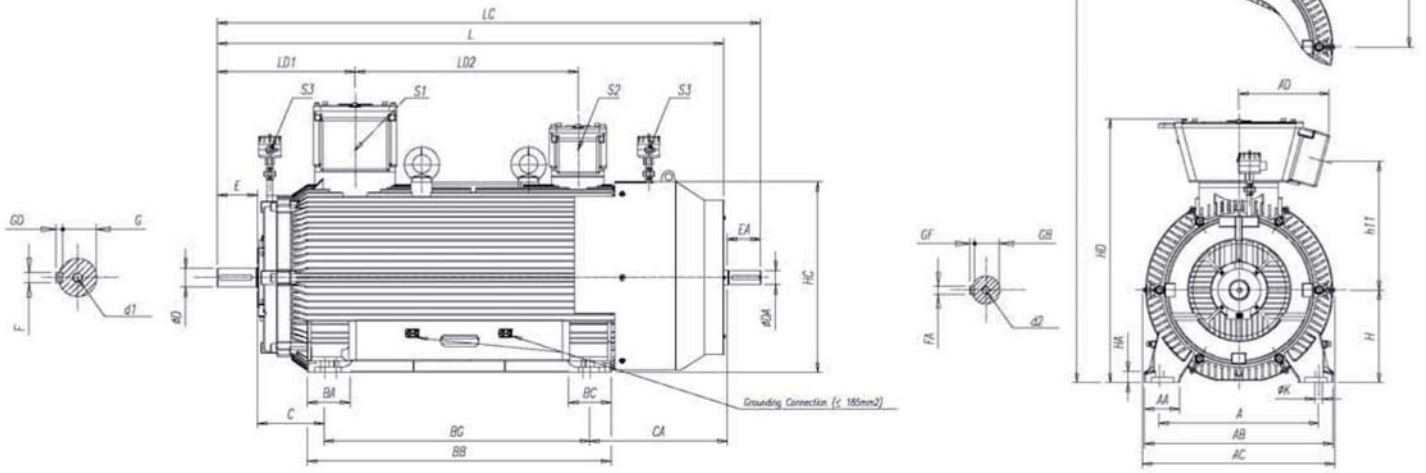
Примечания: - (1) I ≤ 400A

- Все размеры указаны в миллиметрах.
- Не используйте данные размеры для конструирования. Заверенные чертежи предоставляются по запросу.
- О необходимости внешнего упора сообщите при запросе/заказе
- Исполнение с вспомогательной клеммной коробкой и вторым концом вала доступно по запросу.
- Для выполнения устройства по особому заказу свяжитесь с нами.
- Указанные размеры могут быть изменены без предварительного уведомления

ГАБАРИТНЫЕ РАЗМЕРЫ

BFGC8 400G 1M3T

ИС Т4
I (M2)
Среднее напряжение



Полюса	A	AA	AB	AC	AD ⁽¹⁾	BA	BB	BC	BG	C	CA	H	HA	HC	HD ⁽¹⁾	h11 ⁽¹⁾	K	L	LC	LD1	LD2
2	686	150	810	827	388	200	1280	180	1120	280	580	400	50	802	1139	557	35	2135	2290	580	940
4P+																		2175	2360	620	

Полюса	Размеры вала											Подшипники		
	D	E	F	G	GD	DA	EA	FA	GB	GF	d1	d2	ПК	ЗК
2	80m6	170	22h9	71	14	60	140	18h9	53	11	DSM20	DSM20	6318C3	6318C3
4+	110m6	210	28h9	100	16	80	170	22h9	71	14	DSM24		6324C3	6324C3

Полюса	Коробка клемм питания - S1(1)	Вспомогательная клеммная коробка - S2	Вспомогательная клеммная коробка - S3
	2	CEFGH 340	CEFGH 220
4+	I < 315A : 1xM63x1,5 315A < I < 400A : 3xM63x1,5	2xM20x1,5	1/2" NPT

I > 400A				
Полюса	AD2	HD2	h12	Коробка клемм питания - CEFGH 500 - S1
2	594	1408	747	400A < I ≤ 1200A : 3xM63x1,5
4+				

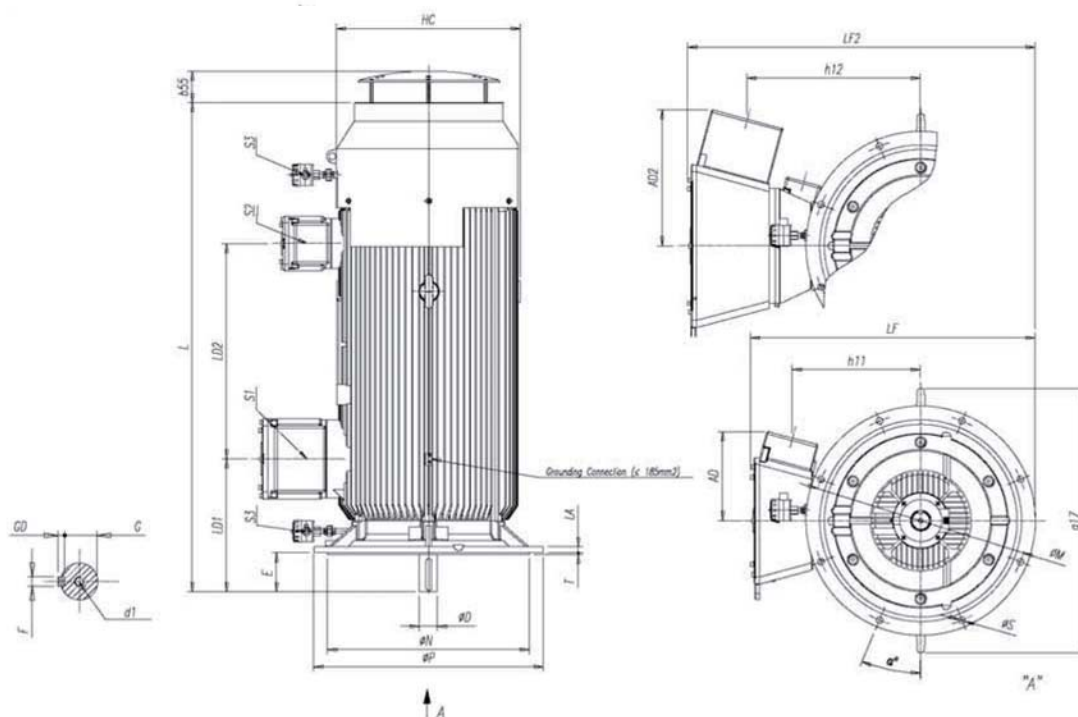
Примечания: - [1] I < 400A
 - Все размеры указаны в миллиметрах.
 - Не используйте данные размеры для конструирования. Заверенные чертежи предоставляются по запросу.
 - О необходимости внешнего упора сообщите при запросе/заказе
 - Исполнение с вспомогательной клеммной коробкой и вторым концом вала доступно по запросу.
 - Для выполнения устройства по особому заказу свяжитесь с нами.
 - Указанные размеры могут быть изменены без предварительного уведомления

ГАБАРИТНЫЕ РАЗМЕРЫ

BFGC8 400G IMV1

ИС Т4
I (M2)

Среднее напряжение



Кол-во полюсов	AD ⁽¹⁾	HC	h11 ⁽¹⁾	L	LA	LD1	LD2	LF ⁽¹⁾	a17	b55	M	N	P	T	S	Кол-во отверстий	α
2	388	802	558	2135	28	580	940	1240	1154	136	940	880	1000	6	28	8	22,5°
4+				2175		620											

Кол-во полюсов	Размеры вала					Подшипники		Коробка клемм питания - S1(1)	Вспомогательная клеммная коробка - S2	Вспомогательная клеммная коробка - S3	
	D	E	F	G	GD	d1	ПК	ЗК	CEFGH 340	CEFGH 220	Pt 100 на подшипниковом узле
2	80m6	170	22h9	71	14	DSM20	7318	6318C3	I ≤ 315A : 1xM63x1,5 315A < I ≤ 400A : 3xM63x1,5	2xM20x1,5	1x1/2" NPT
4+	110m6	210	28h9	100	16	DSM24	7324	6324C3			

I > 400 A				
Кол-во полюсов	AD2	LF2	h12	Коробка клемм питания - CEFGH 500 - S1
2	594	1507	747	400A < I ≤ 1200A : 3xM63x1,5
4+				

Примечания: - (1) I ≤ 400A

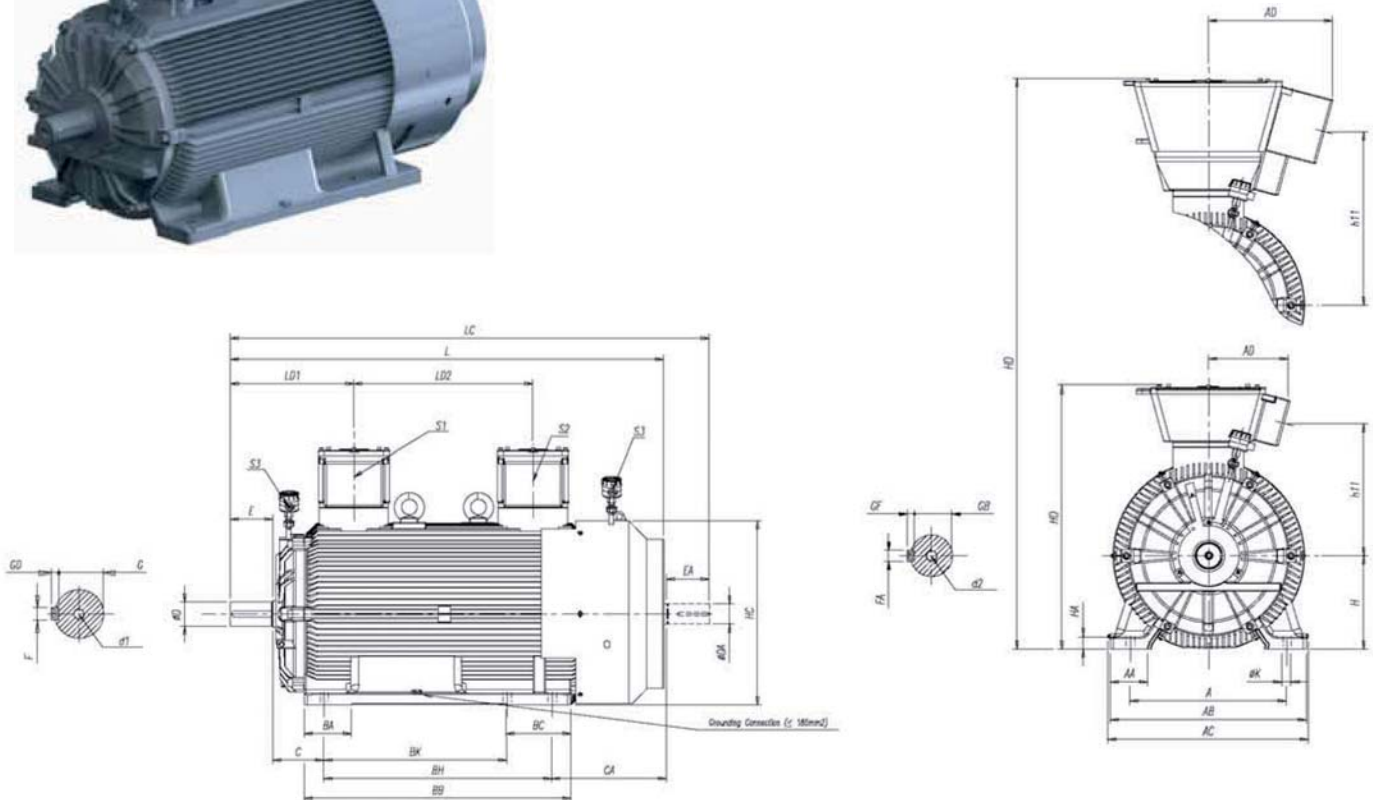
- Все размеры указаны в миллиметрах.
- Не используйте данные размеры для конструирования. Заверенные чертежи предоставляются по запросу.
- О необходимости внешнего упора сообщите при запросе/заказе
- Исполнение с вспомогательной клеммной коробкой и вторым концом вала доступно по запросу.
- Для выполнения устройства по особому заказу свяжитесь с нами.
- Указанные размеры могут быть изменены без предварительного уведомления

ГАБАРИТНЫЕ РАЗМЕРЫ

ИС Т4
I (M2)

Среднее напряжение

BFGC8 450KH IMB3T



Полюса	A	AA	AB	AC	AD ⁽¹⁾	BA	BB	BC	BK	BH	C	CA	H	HA	HC	HD ⁽¹⁾	h11 ⁽¹⁾	K	L	LC	LD1	LD2
2	750	180	940	957	388	230	1310	320	900	1120	250	564	450	60	908	1269	354	42	2089	2244	568	880
4P+																			2129	2354	608	

Полюса	Размеры вала											Подшипники		
	D	E	F	G	GD	DA	EA	FA	GB	GF	d1	d2	ПК	ЗК
2	85m6	170	22h9	76	14	75	140	20h9	67,5	12	DSM20	DSM20	N218 + 6218C3	N218
4+	120M6	210	32H9	109	18	100	210	28H9	90	16	DSM24	DSM20	6326C3	6326C3

Полюса	Коробка клемм питания - S1(1)	Вспомогательная клеммная коробка - S2	Вспомогательная клеммная коробка - S3
	2	CEFGH 340	CEFGH 220
4+	I ≤ 315A : 1xM63x1,5 315A < I ≤ 400A : 3xM63x1,5	2xM20x1,5	1x1/2" NPT

I > 400A				
Полюса	AD2	HD2	h12	Коробка клемм питания - CEFGH 500 - S1
2	594	1562	853	400A < I ≤ 1200A : 3xM63x1,5
4+				

Примечания: - [1] I ≤ 400A

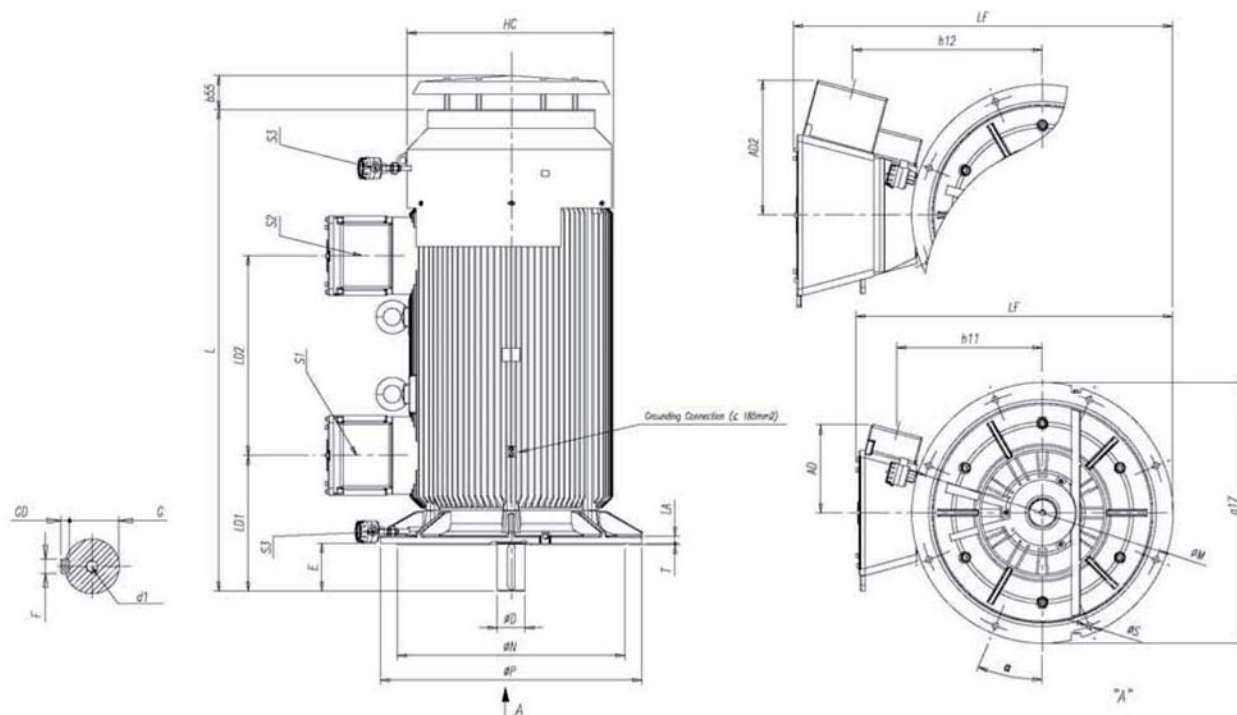
- Все размеры указаны в миллиметрах.
- Не используйте данные размеры для конструирования. Заверенные чертежи предоставляются по запросу.
- О необходимости внешнего упора сообщите при запросе/заказе
- Исполнение с вспомогательной клеммной коробкой и вторым концом вала доступно по запросу.
- Для выполнения устройства по особому заказу свяжитесь с нами.
- Указанные размеры могут быть изменены без предварительного уведомления

ГАБАРИТНЫЕ РАЗМЕРЫ

ИС Т4
I (M2)

Среднее напряжение

BFGC8 450KH IMV1



Кол-во полюсов	AD ⁽¹⁾	HC	h11 ⁽¹⁾	L	LA	LD1	LD2	LF ⁽¹⁾	a17	b55	M	N	P	T	S	Кол-во отверстий	α
4+	388	908	654	2129	30	608	880	1394	1150	153	1080	1000	1150	6	30	8	22,5°

Кол-во полюсов	Размеры вала						Подшипники		Коробка клемм питания - S1(1)	Вспомогательная клеммная коробка - S2	Вспомогательная клеммная коробка - S3
	D	E	F	G	GD	d1	ПК	ЗК	CEFGH 340	CEFGH 340	Pt 100 на подшипниковом узле
4+	120m6	210	32h9	109	18	DSM24	7326	6326C3	I ≤ 315A : 1xM63x1,5 315A < I ≤ 400A : 3xM63x1,5	2xM20x1,5	1x1/2" NPT

I > 400 A					
Кол-во полюсов	AD2	LF2	h12	Коробка клемм питания - CEFGH 500 - S1	
4+	594	1688	853	400A < I ≤ 1200A : 3xM63x1,5	

Примечания: - (1) I ≤ 400A

- Все размеры указаны в миллиметрах.

- Не используйте данные размеры для конструирования. Заверенные чертежи предоставляются по запросу.

- О необходимости внешнего упора сообщите при запросе/заказе

- Исполнение с вспомогательной клеммной коробкой и вторым концом вала доступно по запросу.

- Для выполнения устройства по особому заказу свяжитесь с нами.

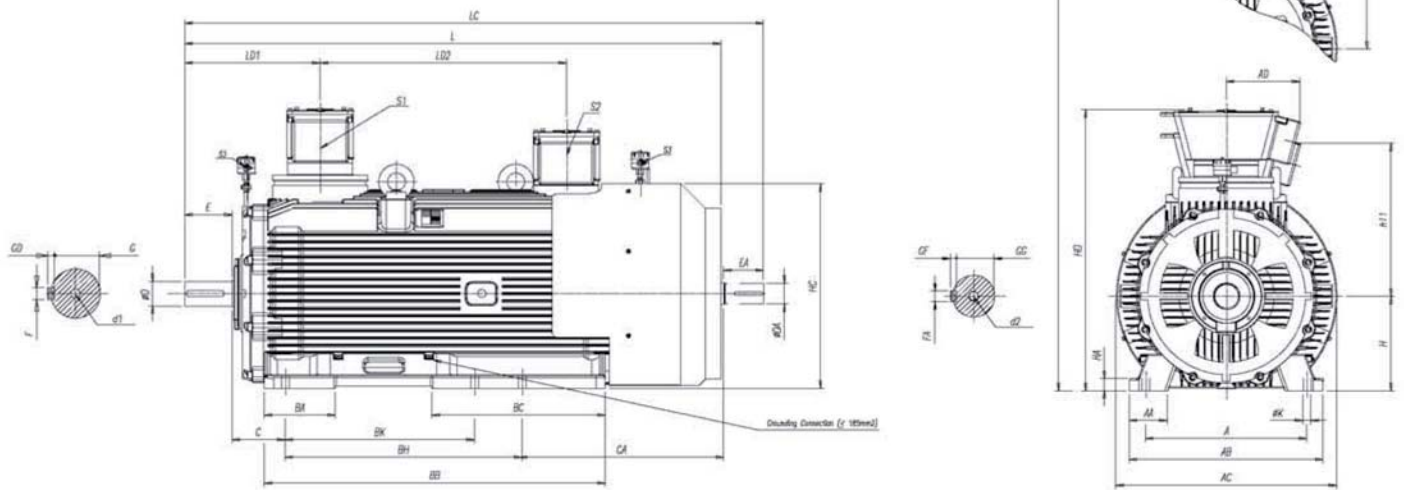
- Указанные размеры могут быть изменены без предварительного уведомления

ГАБАРИТНЫЕ РАЗМЕРЫ

ИС Т4
I (M2)

Среднее напряжение

W22XC 500KH IMB3T



Полюса	A	AA	AB	AC	AD ⁽¹⁾	BA	BB	BC	BK	BH	C	CA	H	HA	HC	HD ⁽¹⁾	h11 ⁽¹⁾	K	L	LC	LD1	LD2
2	850	200	1020	1162	388	375	1800	915	1000	1250	280	1065	500	65	1081	1490	808	42	2750	2905	635	1300
4P+																			2830	3055	715	

Полюса	Размеры вала											Подшипники		
	D	E	F	G	GD	DA	EA	FA	GB	GF	d1	d2	ПК	ЗК
2	90m6	170	25	81	14	75	140	20	67,5	12	DSM24	DSM20	NU220C3 + 6020C3	NU220C3
4+	130m6	250	32	119	18	110	210	28	100	16	DSM24	DSM24	6328C3	6328C3

Полюса	Коробка клемм питания - S1(1)	Вспомогательная клеммная коробка - S2	Вспомогательная клеммная коробка - S3
	2	CEFGH 340	CEFGH 220
4+	I ≤ 315A : 1xM63x1,5 315A < I ≤ 400A : 3xM63x1,5	2xM20x1,5	1x1/2" NPT

I > 400A				
Полюса	AD2	HD2	h12	Коробка клемм питания - CEFGH 500 - S1
2	594	1704	946	400A < I ≤ 1200A : 3xM63x1,5
4+				

Примечания: - [1] I ≤ 400A

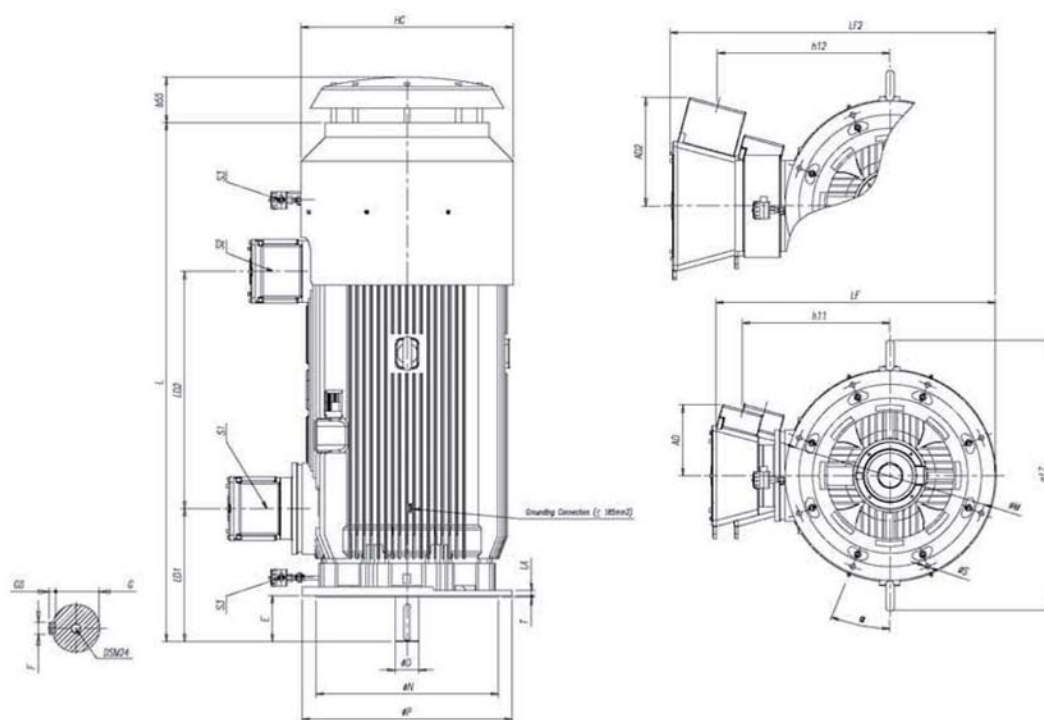
- Все размеры указаны в миллиметрах.
- Не используйте данные размеры для конструирования. Заверенные чертежи предоставляются по запросу.
- О необходимости внешнего упора сообщите при запросе/заказе
- Исполнение с вспомогательной клеммной коробкой и вторым концом вала доступно по запросу.
- Для выполнения устройства по особому заказу свяжитесь с нами.
- Указанные размеры могут быть изменены без предварительного уведомления

ГАБАРИТНЫЕ РАЗМЕРЫ

ИС Т4
I (M2)

Среднее напряжение

W22XC 500KH IMV1



Кол-во полюсов	AD ⁽¹⁾	HC	h11 ⁽¹⁾	L	LA	LD1	LD2	LF ⁽¹⁾	a17	b55	M	N	P	T	S	Кол-во отверстий	α
4+	388	1162	808	2830	30	715	1300	1536	1482	250	1080	1000	1150	7	28	8	22,5°

Кол-во полюсов	Размеры вала						Подшипники		Коробка клемм питания - S1(1)	Вспомогательная клеммная коробка - S2	Вспомогательная клеммная коробка - S3
	D	E	F	G	GD	d1	ПК	ЗК	CEFGH 340	CEFGH 340	Pt 100 на подшипниковом узле
4+	130m6	250	32h9	119	18	DSM24	7328	6328C3	I ≤ 315A : 1xM63x1,5 315A < I ≤ 400A : 3xM63x1,5	2xM20x1,5	1x1/2" NPT

I > 400 A					
Кол-во полюсов	AD2	LF2	h12	Коробка клемм питания - CEFGH 500 - S1	
4+	594	1785	946	400A < I ≤ 1200A : 3xM63x1,5	

Примечания: - (1) I ≤ 400A

- Все размеры указаны в миллиметрах.

- Не используйте данные размеры для конструирования. Заверенные чертежи предоставляются по запросу.

- О необходимости внешнего упора сообщите при запросе/заказе

- Исполнение с вспомогательной клеммной коробкой и вторым концом вала доступно по запросу.

- Для выполнения устройства по особому заказу свяжитесь с нами.

- Указанные размеры могут быть изменены без предварительного уведомления

4.3 СРЕДНЕВОЛЬТНЫЕ ИСКРБЕЗОПАСНЫЕ ДВИГАТЕЛИ - СЕРИИ VFN6

4.3.1 ТЕХНИЧЕСКИЕ ХАРАКТЕРИСТИКИ ПРОДУКЦИИ

■ Линия двигателей

В данном каталоге представлена информация о средневольтных трехфазных асинхронных электродвигателях закрытого типа с вентиляционным охлаждением, короткозамкнутым ротором и корпусом, усиленным ребрами, с напряжением до 6600 В серий **VFN** с высотой вала от 315 до 500 мм со следующими мощностями:

кВт	Об./мин	По запросу для двигателей данных серий доступны большие номинальные мощности.
От 90 до 1000 кВт	3000 об./мин	
От 90 до 1400 кВт	1500 об./мин	
От 90 до 1120 кВт	1000 об./мин	
От 90 до 900 кВт	750 об./мин	

■ Отдельные технические характеристики и стандарты в отношении опасных областей

Двигатели серий **VFN6** имеют код спецификации **Ex nA** и соответствуют европейским стандартам, перечисленным в пункте 1.2.2 для газов **группы II** и температурного класса T3.

Двигатели этих серий имеют маркировку **CE** согласно Директиве **94/4/ЕС (ATEX)** и как оборудование отнесены к **группе II** (наземная промышленность), категории **3**. Они подходят для использования в **зонах 2** – газы и пары (**G**).

Искробезопасные двигатели, представленные в данном каталоге, сертифицированы сторонним уполномоченным органом Baseefa в Великобритании, являющимся аккредитованной организацией в ЕС.

■ Конструкция

- Механическая защита: IP 55
- Изоляция: класс F.
- Рост температуры: 80 К.
- Корпус: чугунный.
- Клеммные коробки: чугунные с кожухом из пресованной стали
- Подшипниковые щиты: чугунные.
- Вентиляторы: алюминий, сталь или полипропилен
- Кожух вентилятора: сталь
- Покрытие: Система на эпоксидной основе, схема 202E для неблагоприятных промышленных условий.
- Цвет: **RAL 5010**

■ Напряжение и частота

Эксплуатационные данные, указанные в данном каталоге, относятся к двигателям, непрерывно работающим с напряжением **6000 В ± 5%** и частотой **50 Гц ± 2%**.

При напряжении **6600 В** все значения являются тождественными, кроме номинального тока (In), который необходимо умножить на коэффициент 0,9. По запросу доступны другие напряжения до **6600 В** и частота **50** или **60** Гц.

■ Базовая конструкция

■ Метод охлаждения:

IC 411 в соответствии со стандартом IEC 60034-6 – двигатели, охлаждаемые посредством внешнего вентилятора.

■ Направление вращения:

На корпусах с типоразмерами 315 (все скорости) и 355/400 (4-полюсные и более) в стандартном исполнении все двигатели оснащены вентилятором двустороннего действия.

На остальных корпусах вентиляторы однонаправленные, в заводской настройке по часовой стрелке, если смотреть со стороны торца вала с чередованием фаз U, V и W. В этих случаях направление вращения должно быть указано при заказе.

■ Подключение к источникам питания:

Двигатели оснащены тремя клеммами для соединения звездой с нейтральной точкой, подключаемых внутри обмоток.

■ Клеммные коробки:

На двигателях этих серий основная и вспомогательная клеммные коробки располагаются наверху корпуса и могут вращаться на 180 градусов для подсоединения кабеля с правой или левой стороны.

Стандартно отверстия для подсоединения кабеля находятся с правой стороны, если смотреть с конца вала.

Примечание: при заказе покупатель должен указать направление кабельного ввода.

■ Защитные/вспомогательные устройства:

В стандартном исполнении средневольтные двигатели серий VFN оснащены следующими защитными устройствами:

- 3 терморезистора – Pt 100 – на обмотках, по одному на фазу, 3 провода
- 2 терморезистора – Pt 100 – на подшипниках, по одному на подшипник, 3 провода
- Противоконденсатные нагреватели – 230 В.

Все вспомогательные устройства подключены к вспомогательной клеммной коробке.

По запросу двигатели могут быть другими типами защитных устройств (на обмотке или подшипниках). Защитные/вспомогательные устройства подключаются к двум вспомогательным клеммным коробкам.

■ Замыкание на землю:

Внутри клеммной коробки все двигатели имеют винт заземления. Второе внешнее замыкание на землю расположено на корпусе двигателя, лапе или фланце, в зависимости от способа монтажа.

■ Подшипники:

Подшипники, представленные в данном каталоге, предназначены для стандартного горизонтального монтажа двигателя и прямого соединения.

Двигатели типоразмеров 315L и более с обеих сторон оснащены шариковыми радиальными подшипниками, предварительно нагруженными осевой пружинной шайбой или пружинами, за исключением двухполюсных двигателей типоразмеров 450 и 500, которые оборудованы тремя подшипниками (роликовый и шариковый на приводной стороне и роликовый на неприводной).

В нестандартном исполнении на двигателях всех типоразмеров и с любым количеством полюсов могут быть расположены подшипники скольжения (заявление от компании или сертификация доступны по запросу).

В случае передачи через шкив/ременной передачи подшипник переднего конца может быть заменен на роликоподшипник.

На двигателях с вертикальной установкой подшипники могут быть упорно-опорными, их тип определяется в соответствии с осевыми нагрузками в зависимости от применения.

Смазка:

В стандартном исполнении двигатели оснащены шариковыми, роликовыми или другими подшипниками с консистентной смазкой. Клапаны сброса смазки и ниппели для ее замены позволяют менять смазку во время работы двигателя.

При оснащении двигателей подшипниками скольжения в стандартном исполнении они являются самосмазывающимися.

Балансировка:

Данные двигатели динамически сбалансированы полушпонкой, что позволяет им находиться в пределах допустимых вибраций, установленных стандартом IEC 60034-14, **степень А**.

Степень В доступна по запросу.

На двигателях всех типоразмеров подшипниковые щиты с приводной и неприводной стороны по запросу могут быть сконструированы таким образом, чтобы к ним можно было подключить детекторы вибрации или другие устройства

Искробезопасные двигатели - Ex nA

Среднее напряжение

II и IV полюса

												6000 В						
Номинальная мощность		Типоразмер по IEC	Tn (Нм)	Is/In	Ts/Tn	Tmax/Tn	Момент инерции Дж кгм ²	Допустимое время пуска из горячего/холодного состояния(с)	Вес кг	Номинальный уровень звукового давления дБ	Номинальная частота вращения об/мин	При величине нагрузки в % от номин.						Номинальный ток (А)
												КПД			Коэффициент мощности Cos			
кВт	Л.с.											50	75	100	50	75	100	
II полюса - 3000 об/мин																		
90	120	ВFN6 315L	288	6,7	1,7	2,7	1,0	20	1180	82	2982	91,3	93,1	93,8	0,67	0,76	0,81	11,4
110	150	ВFN6 315L	353	6,1	1,6	2,4	1,1	20	1220	82	2980	91,7	93,5	94,2	0,69	0,78	0,83	13,5
132	180	ВFN6 315L	423	6,5	1,7	2,5	1,2	20	1300	82	2980	92,2	94,0	94,8	0,71	0,80	0,84	16,0
160	215	ВFN6 355MLJ	512	6,0	1,3	2,5	2,4	20	1700	80	2983	94,0	95,2	95,6	0,81	0,87	0,88	18,3
200	270	ВFN6 355MLJ	640	6,0	1,3	2,5	2,6	20	1800	80	2983	94,4	95,3	95,7	0,83	0,86	0,88	22,9
250	340	ВFN6 355MLJ	800	6,3	1,5	2,7	3,4	18	1900	80	2983	94,8	95,8	96,0	0,83	0,87	0,88	28,5
280	380	ВFN6 355MLJ	896	6,9	1,8	3,0	3,4	12	1950	80	2985	95,4	96,0	96,2	0,78	0,84	0,86	32,6
315	425	ВFN6 355MLJ	1008	6,8	1,6	2,7	3,7	14	2000	80	2985	95,6	96,2	96,4	0,84	0,87	0,88	35,7
355	480	ВFN6 355MLJ	1136	6,8	1,8	2,9	4,2	11	2250	80	2985	95,7	96,3	96,5	0,85	0,88	0,89	39,8
400	540	ВFN6 355MLJ (1)	1280	7,0	1,9	3,0	4,1	5	2250	80	2985	95,7	96,3	96,5	0,83	0,86	0,88	45,3
400	540	ВFN6 400L	1281	6,7	1,6	2,7	5,7	9	2800	80	2982	95,4	96,2	96,5	0,78	0,84	0,86	46,4
450	610	ВFN6 400J	1441	6,5	1,5	2,6	6,9	9	3000	80	2982	96,1	96,6	96,6	0,81	0,85	0,86	52,1
500	675	ВFN6 400J	1601	6,6	1,6	2,7	7,4	8	3200	80	2983	96,0	96,7	96,9	0,79	0,85	0,87	57,1
560	755	ВFN6 400J (1)(3)	1790	7,5	1,1	3,3	11,7	19	3850	80	2988	96,3	96,8	97,0	0,84	0,89	0,90	61,7
560	755	ВFN6 400G (3)	1790	7,5	1,1	3,3	11,7	19	3850	80	2988	96,3	96,8	97,0	0,84	0,89	0,90	61,7
630	850	ВFN6 400G (1)(3)	2014	7,5	1,2	3,2	11,7	14	3900	80	2988	96,3	96,9	97,1	0,84	0,89	0,90	69,4
630	850	ВFN6 450KH (3)	2013	5,5	0,7	2,3	11,9	20	4600	80	2989	96,3	96,9	97,2	0,83	0,87	0,87	71,7
710	960	ВFN6 450KH (3)	2268	5,5	0,7	2,3	13,4	20	4700	80	2989	96,3	96,9	97,2	0,83	0,87	0,87	80,8
800	1080	ВFN6 450KH (1)(3)	2555	7,0	0,8	3,0	13,6	20	4850	80	2990	96,5	97,1	97,3	0,83	0,88	0,89	88,9
800	1080	ВFN6 500H (3)																
900	1215	ВFN6 500H (3)																
1000	1350	ВFN6 500H (3)																
										Доступно по запросу								
IV полюса - 1500 об/мин																		
90	120	ВFN6 315L	580	5,7	1,9	2,0	1,7	20	1050	82	1483	91,6	93,0	93,3	0,66	0,74	0,77	12,0
110	150	ВFN6 315L	708	6,1	2,1	2,1	1,9	19	1100	82	1484	91,7	93,1	93,5	0,65	0,73	0,76	14,8
132	180	ВFN6 315L	849	6,5	2,3	2,3	2,2	14	1200	82	1485	92,2	93,6	94,0	0,63	0,72	0,75	18,0
160	215	ВFN6 355MLJ	1026	5,7	1,3	2,5	4,4	20	1675	80	1489	93,5	94,7	95,0	0,77	0,83	0,83	19,5
200	270	ВFN6 355MLJ	1283	6,0	1,3	2,5	5,1	20	1725	80	1489	93,8	94,8	95,2	0,74	0,81	0,83	24,4
250	340	ВFN6 355MLJ	1603	6,0	1,3	2,5	5,8	20	1925	80	1489	93,7	95,2	95,7	0,74	0,81	0,83	30,3
280	380	ВFN6 355MLJ	1796	6,1	1,3	2,6	5,9	20	2025	80	1489	94,5	95,5	95,8	0,69	0,78	0,82	34,3
315	425	ВFN6 355MLJ	2020	6,3	1,4	2,6	6,6	20	2125	80	1489	95,0	95,8	96,0	0,71	0,80	0,83	38,0
355	480	ВFN6 355MLJ	2277	6,3	1,4	2,6	7,3	20	2225	80	1489	95,2	96,0	96,2	0,71	0,80	0,83	42,8
400	540	ВFN6 355MLJ (1)	2565	6,0	1,5	2,6	7,6	20	2275	80	1489	94,5	95,8	96,2	0,71	0,78	0,83	48,2
400	540	ВFN6 400L	2562	6,5	1,5	2,6	9,0	20	2700	80	1491	95,2	96,2	96,5	0,71	0,80	0,83	48,1
450	610	ВFN6 400J	2882	6,8	1,5	2,7	10,4	21	3050	80	1491	95,9	96,5	96,6	0,72	0,80	0,83	54,0
500	675	ВFN6 400J	3203	6,8	1,5	2,6	10,8	19	3175	80	1491	95,8	96,5	96,7	0,70	0,79	0,83	59,9
560	755	ВFN6 400J (3)	3589	6,3	0,8	2,7	11,4	20	3350	80	1490	95,9	96,6	96,8	0,73	0,81	0,84	66,3
630	850	ВFN6 400J (3)	4041	6,1	0,6	2,5	13,9	20	4100	85	1489	95,6	96,3	96,3	0,78	0,83	0,84	74,9
710	960	ВFN6 400G (1)(3)	4554	6,5	0,7	2,6	13,9	20	4100	85	1489	95,4	96,2	96,4	0,73	0,81	0,84	84,4
710	960	ВFN6 450KH	4545	6,3	1,3	2,4	23,3	19	4750	86	1492	96,1	96,8	97,0	0,74	0,82	0,84	83,8
800	1080	ВFN6 450KH (3)	5117	6,4	0,7	2,8	26,1	20	5150	86	1493	96,3	96,8	97,0	0,76	0,83	0,86	92,3
900	1215	ВFN6 450KH (3)	5761	6,4	0,7	2,4	26,1	20	5300	86	1492	96,5	96,9	97,0	0,78	0,84	0,86	104
1000	1350	ВFN6 500H (3)	6388	5,6	0,7	2,1	61,1	20	10050	91	1495	95,5	96,6	97,0	0,81	0,86	0,87	114
1120	1515	ВFN6 500H (3)	7155	5,3	0,7	2,1	65,0	20	10250	91	1495	96,0	96,8	97,2	0,82	0,86	0,87	127
1250	1690	ВFN6 500H (3)	7985	5,3	0,7	2,1	69,4	20	10400	91	1495	96,0	96,9	97,2	0,82	0,86	0,87	142
1400	1890	ВFN6 500H (1)(3)	8943	5,6	0,7	2,1	72,2	20	10630	91	1495	96,1	96,9	97,2	0,82	0,86	0,87	159

(1) - Класс роста температуры F при полной нагрузке
(3) - Медный ротор

(2) - Стандартный двигатель с подшипниками скольжения
(4) - Номинальный ток при 690 В

Tn - Номинальный крутящий момент
Tmax / Tn - Опрокидывающий вращающий момент

Is / In = Ток при замкнутом роторе
In = Ток полной нагрузки

Ts / Tn = Момент при заторможенном роторе

Примечания: - Двухполюсный двигатель с типоразмером 500 и частотой 50 Гц доступен по запросу.

- Двигатели также могут работать при питании с частотой 60 Гц. За информацией о двухполюсных двигателях типоразмеров 450 и 500 обратитесь к нам
- Для получения электрических характеристик для 60 Гц свяжитесь с нами
- Все значения соответствуют допускам IEC 60034-1.
- Указанные значения для уровня звукового давления даны на 1 м без нагрузки, с допуском 3 дБ(А).
- Указанные параметры могут быть изменены без предварительного уведомления.

Стандартное напряжение, подключение и частота: 6000 В У 50 Гц

Среднее напряжение

VI и VIII полюсов

												6000 В						
Номинальная мощность		Типоразмер по IEC	Tn (Нм)	Is/In	Ts/Tn	Tmax/Tn	Момент инерции Дж кгм ²	Допустимое время пуска из горячего/холодного состояния(с)	Вес кг	Номинальный уровень звукового давления дБ	Номинальная частота вращения об/мин	При величине нагрузки в % от номин.						Номинальный ток (А)
												КПД			Коэффициент мощности Cos			
кВт	Л.с.											50	75	100	50	75	100	
VI полюсов - 1000 об/мин																		
90	120	BFN6 315L	870	6,5	1,6	2,9	2,9	11	1100	76	988	88,9	90,8	91,3	0,63	0,73	0,78	12,2
110	150	BFN6 315L	1063	6,5	1,7	2,8	3,2	10	1200	76	988	89,2	91,1	91,6	0,62	0,72	0,77	15,0
132	180	BFN6 355MLJ	1273	6,2	1,3	2,3	5,8	20	1600	76	990	93,7	94,5	94,5	0,69	0,78	0,81	16,6
160	215	BFN6 355MLJ	1543	6,2	1,3	2,4	6,9	20	1700	76	990	94,2	94,8	94,8	0,70	0,79	0,82	19,8
200	270	BFN6 355MLJ	1929	6,3	1,4	2,4	7,9	20	1800	76	990	94,0	95,0	95,2	0,66	0,77	0,81	25,0
250	340	BFN6 355MLJ	2412	6,3	1,4	2,4	10,0	20	2050	76	990	94,5	95,4	95,5	0,67	0,77	0,81	31,1
280	380	BFN6 355MLJ	2701	6,3	1,4	2,2	10,0	20	2175	76	990	94,7	95,5	95,6	0,66	0,77	0,81	34,8
315	425	BFN6 355MLJ (1)	3042	6,2	1,5	2,4	10,0	20	2200	76	989	94,2	95,2	95,7	0,72	0,78	0,81	39,1
315	425	BFN6 400L	3036	6,5	1,1	2,5	10,3	20	2600	76	991	95,3	95,8	95,6	0,66	0,77	0,81	39,1
355	480	BFN6 400L	3421	6,5	1,1	2,5	12,1	20	2750	76	991	94,3	95,3	95,8	0,67	0,77	0,81	44,0
400	540	BFN6 400J	3851	6,7	1,0	2,5	12,9	20	2950	76	992	96,6	96,5	96,4	0,73	0,77	0,81	49,3
450	610	BFN6 400J (3)	4328	5,9	0,6	2,1	15,1	20	3450	76	993	95,9	96,1	96,1	0,75	0,80	0,83	54,3
500	675	BFN6 400J (3)	4814	6,0	0,6	2,1	15,5	20	3650	76	992	96,0	96,2	96,2	0,74	0,80	0,83	60,3
560	755	BFN6 400G (1)(3)	5391	6,0	0,6	2,0	17,1	20	3850	76	992	96,4	96,4	96,3	0,75	0,80	0,83	67,4
560	755	BFN6 450KH	5386	6,5	1,0	2,2	35,1	20	4650	78	993	96,1	96,4	96,5	0,77	0,82	0,84	66,5
630	850	BFN6 450KH (3)	6053	6,0	0,8	2,9	40,0	20	5000	78	994	95,2	96,1	96,4	0,73	0,81	0,84	74,9
710	960	BFN6 450KH (3)	6821	6,0	0,8	2,9	43,6	20	5150	78	994	95,5	96,3	96,5	0,74	0,82	0,85	83,3
800	1080	BFN6 450KH (1)(3)	7686	6,0	0,7	2,8	43,6	20	5150	78	994	95,8	96,4	96,5	0,76	0,83	0,85	93,8
800	1080	BFN6 500H (3)	7678	6,0	0,7	2,4	80,9	20	10400	80	995	97,7	97,1	97,2	0,74	0,82	0,84	94,6
900	1215	BFN6 500H (3)	8638	6,0	0,7	2,4	91,0	20	10650	80	995	96,9	97,3	97,3	0,75	0,82	0,84	106
1000	1350	BFN6 500H (3)	9598	6,0	0,7	2,4	95,8	20	11100	80	995	96,9	97,3	97,3	0,75	0,82	0,84	118
1120	1515	BFN6 500H (3)	10750	6,0	0,7	2,4	101	20	11750	80	995	97,1	97,4	97,4	0,75	0,82	0,84	132
VIII полюсов - 750 об/мин																		
90	120	BFN6 315L (1)	1169	5,0	0,7	1,9	2,0	20	1400	73	735	88,0	90,0	90,5	0,54	0,65	0,72	13,3
90	120	BFN6 355MLJ	1158	5,9	1,1	2,5	5,6	20	1450	74	742	90,5	92,5	93,0	0,54	0,66	0,72	12,9
110	150	BFN6 355MLJ	1418	5,8	1,0	2,4	5,6	20	1575	74	741	90,8	92,8	93,3	0,54	0,66	0,72	15,8
132	180	BFN6 355MLJ	1701	5,8	1,0	2,4	6,0	20	1750	74	741	91,0	93,0	93,5	0,54	0,66	0,72	18,9
160	215	BFN6 355MLJ	2062	5,8	1,1	2,4	7,2	20	1950	74	741	91,5	93,5	94,0	0,54	0,66	0,72	22,7
200	270	BFN6 355MLJ (1)	2578	5,8	1,0	2,4	8,3	20	2250	74	741	92,5	94,0	94,5	0,55	0,67	0,73	27,9
200	270	BFN6 400L	2574	5,5	0,7	2,1	14,6	20	2500	74	742	93,1	94,2	94,5	0,58	0,69	0,74	27,5
250	340	BFN6 400L	3218	5,5	0,7	2,1	15,6	20	2675	74	742	93,1	94,2	94,5	0,58	0,69	0,74	34,4
280	380	BFN6 400L	3604	5,6	0,7	2,1	16,6	20	2850	74	742	93,6	94,5	94,8	0,60	0,71	0,75	37,9
315	425	BFN6 400J (3)	4054	5,0	0,7	2,1	17,2	20	3125	74	742	95,8	96,0	95,7	0,68	0,76	0,79	40,1
355	480	BFN6 400J (3)	4569	5,0	0,7	2,1	18,5	20	3475	74	742	95,7	95,9	95,7	0,67	0,76	0,79	45,2
400	540	BFN6 400G (3)	5141	5,4	0,9	2,0	21,0	20	4250	74	743	95,4	95,7	95,6	0,70	0,77	0,80	50,3
450	610	BFN6 400G (1)(3)	5784	5,6	1,0	2,1	23,8	9	4750	74	743	95,4	95,8	95,7	0,70	0,77	0,80	56,6
450	610	BFN6 450KH (3)	5776	6,0	0,7	2,3	41,0	20	5600	76	744	94,0	95,0	95,5	0,66	0,76	0,81	56,0
500	675	BFN6 450KH (3)	6418	6,0	0,7	2,3	45,5	20	5850	76	744	94,0	95,0	95,5	0,66	0,76	0,81	62,2
560	755	BFN6 450KH (1)(3)	7198	6,0	0,7	2,3	55,5	20	5950	76	743	94,0	95,0	95,5	0,66	0,76	0,81	69,7
560	755	BFN6 500H (3)	7169	5,5	1,0	2,2	80,1	20	6600	80	746	94,8	95,8	96,3	0,70	0,78	0,82	68,2
630	850	BFN6 500H (3)	8065	6,0	1,1	2,6	92,7	20	6825	80	746	95,0	96,0	96,5	0,70	0,78	0,82	76,5
710	960	BFN6 500H (3)	9077	6,0	1,1	2,6	101,2	20	7250	80	747	95,2	96,2	96,7	0,70	0,78	0,82	86,3
800	1080	BFN6 500H (3)	10228	6,0	1,1	2,6	113,8	20	8200	80	747	95,2	96,2	96,7	0,70	0,78	0,82	97,1
900	1215	BFN6 500H (3)																

Доступно по запросу

(1) - Класс роста температуры F при полной нагрузке (2) - Стандартный двигатель с подшипниками скольжения
 (3) - Медный ротор (4) - Номинальный ток при 690 В

Tn = Номинальный крутящий момент

Is / In = Ток при замкнутом роторе

Ts / Tn = Момент при заторможенном роторе

Tmax / Tn = Опрокидывающий вращающий момент

In = Ток полной нагрузки

Примечания: - Двухполюсный двигатель с типоразмером 500 и частотой 50 Гц доступен по запросу.

- Двигатели также могут работать при питании с частотой 60 Гц.

За информацией о двухполюсных двигателях типоразмеров 450 и 500 обратитесь к нам

- Для получения электрических характеристик для 60 Гц свяжитесь с нами

- Все значения соответствуют допускам IEC 60034-1.

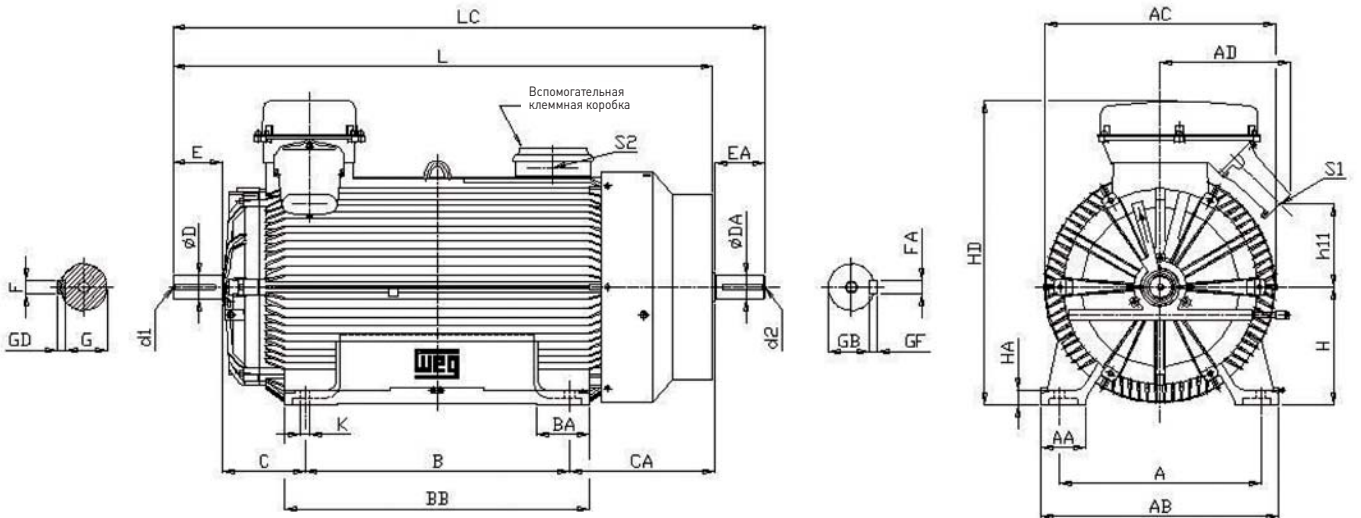
- Указанные значения для уровня звукового давления даны на 1 м без нагрузки, с допуском 3 дБ(А).

- Указанные параметры могут быть изменены без предварительного уведомления.

Стандартное напряжение, подключение и частота: 6000 В Y 50 Гц

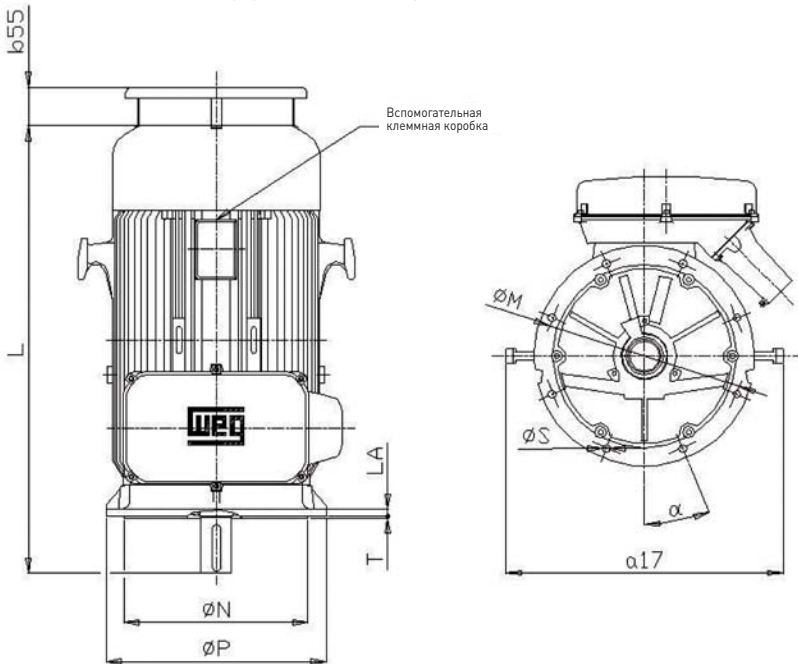
Искробезопасные двигатели - Ex nA

Среднее напряжение



Типоразмер	A	AA	AB	AC	AD	B	BA	BB	C	CA	Размеры вала											S1	S2	d1	d2	Подшипники																				
											D	E	F	G	GD	DA	EA	FA	GB	GF	H					HA	HD	h11	K	L	LC	ПК	ЭК													
315L (1)	508	125	632	622	508	155	610	216	445	90m6	170	25	81	14	70m6	140	20	62,5	12	315	40	977	546	28	1327	1479	DSM24	6319 C3	6219 C3																	
315L (2)											70m6	140	20	62,5	12	60m6	140	18	53											11	1297	1449	DSM20	6316 C3												
355MLJ (1)	610	130	730	705	560	630	800	170	920	254	530	100m6	210	28	90	16	80m6	170	22	71	14	355	45	1046	576	28	1779	1964	DSM24	6222 C3	6219 C3															
355MLJ (2)												75m6	140	20	67,5	12	60m6	140	18	53	11											1709	1864	DSM20	6219 C3											
400L (1)	686	150	810	785,5	710	850	280	575	110m6	210	28	100	16	80m6	170	22	71	14	400	50	1146	624	35	1760	1945	DSM24	6324 C3	6318 C3	6324 C3																	
400L (2)										80m6	170	22	71	14	60m6	140	18	53												11	1720	1875	DSM20	6318 C3												
400J (1)	686	150	810	785,5	900	180	1040	280	110m6	210	28	100	16	80m6	170	22	71	14	400	50	1146	624	35	1950	2135	DSM24	6324 C3	6318 C3	6324 C3																	
400J (2)										80m6	170	22	71	14	60m6	140	18	53												11	1910	2065	DSM20	6318 C3												
400G (1)	686	150	810	785,5	1120	1280	280	575	110m6	210	28	100	16	80m6	170	22	71	14	400	50	1146	624	35	2190	2375	DSM24	6324 C3	6318 C3	6324 C3																	
400G (2)										80m6	170	22	71	14	60m6	140	18	53												11	2150	2305	DSM20	6318 C3												
450KH (1)	750	180	940	896,5	900	1120	230	1310	250	564	120m6	210	32	109	18	100m6	210	28	90	16	450	60	1266	694	42	2129	2354	DSM24	6326 C3	6326 C3																
450KH (2)	Доступно по запросу																																													
500K (1)	850	180	1020	994	378	1000	300	1310	280	920	130m6	250	32	119	18	110m6	210	28	100	16	500	65	1374	752	42	2435	2660	1xM63x1,5	3xM20x1,5	DSM24	6328 C3	6328 C3														
500K (2)	Доступно по запросу																																													
500H (1)	850	180	1020	994	378	1250	300	1560	280	920	130m6	250	32	119	18	110m6	210	28	100	16	500	65	1374	752	42	2685	2910	1xM63x1,5	3xM20x1,5	DSM24	DSM24	6328 C3	6328 C3													
500H (2)	Доступно по запросу																																													

Примечания: (1) 1500, 1000 и 750 об/мин (2) 3000 об/мин (3) или 6222 С3 для двигателей с 4 полюсами и более, неприводной конец (4) За информацией о 60 Гц обращайтесь к нам



Типоразмер	Фланец	Размеры фланца «FF»							Кол-во отверстий	a17	
		b55	LA	M	N	P	T	S			
315 L	FF-600	116,5	22	600	550	660	6	24	22,5°	8	830
355 MLJ	FF-740	125	25	740	680	800					910
400 L/J/G	FF-940	131	30	1080	1000	1150	7	28	22,5°	8	980
450 KH	FF-1080										1140
500 KH											1340

* 2-полюсные двигатели доступны по запросу

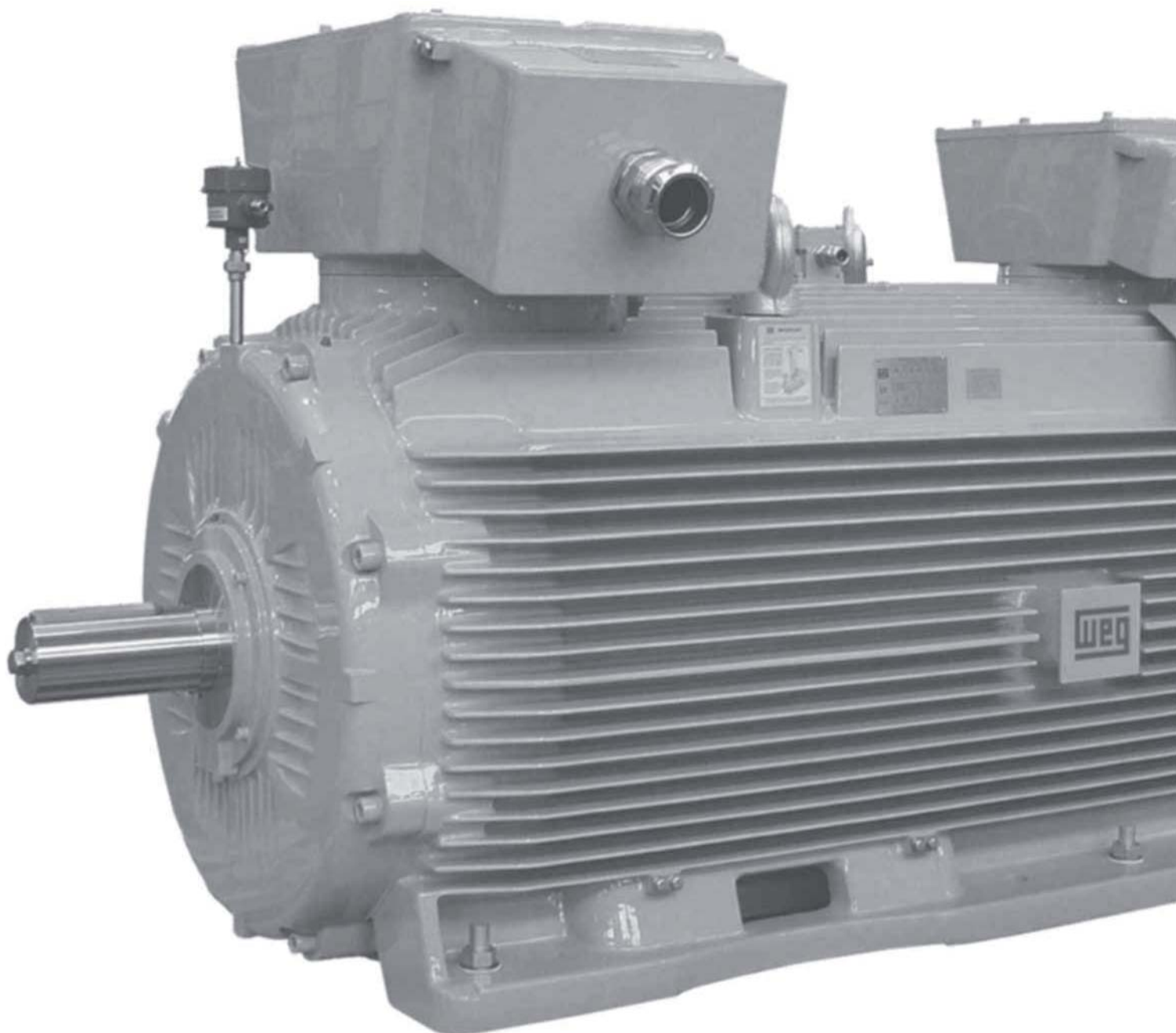
Примечания: - Все размеры указаны в миллиметрах.
 - Для всех применений в вертикальном положении или при нестандартном соединении покупателю необходимо при запросе/заказе сообщить величину нагрузки.
 - Чертежи конструкции и гарантированные значения доступны по запросу.
 - Размеры вала для двухполюсных двигателей, только для прямого соединения.
 - За информацией о типоразмерах 450 и 500 двухполюсных двигателей V1 свяжитесь с нами.
 - Сообщите нам, если необходимо оборудовать кабельный ввод с левой стороны
 - Исполнение со вторым концом вала доступно по запросу.
 - Для монтажа в вертикальном положении подшипник переднего конца может быть заменен на радиально-упорный, за исключением типоразмера 315L (заменяется на 7220 (1) или 7219 (2)).
 - Данные средние значения могут быть изменены без предварительного уведомления

5. ВЫСОКОВОЛЬТНЫЕ ДВИГАТЕЛИ ДЛЯ ОПАСНЫХ ОБЛАСТЕЙ

ВЗРЫВОЗАЩИЩЕННЫЕ ДВИГАТЕЛИ – СЕРИИ W22XB / BFG8

ВЗРЫВОЗАЩИЩЕННЫЕ ДВИГАТЕЛИ- СЕРИИ W22XC / BFGC8

ВЗРЫВОЗАЩИЩЕННЫЕ ДВИГАТЕЛИ- СЕРИИ W22XM / BFGM8



Двигатель закрытого типа IP55
Короткозамкнутый ротор

5.1 ВЫСОКОВОЛЬТНЫЕ ВЗРЫВОЗАЩИЩЕННЫЕ ДВИГАТЕЛИ - СЕРИИ BFG(C)8 / W22XB(C) / BFGM8 / W22XM

5.1.1 ТЕХНИЧЕСКИЕ ХАРАКТЕРИСТИКИ ПРОДУКЦИИ

■ Линия двигателей

В данном каталоге представлена информация о высоковольтных трехфазных асинхронных электродвигателях закрытого типа с вентиляционным охлаждением, короткозамкнутым ротором и корпусом, усиленным ребрами, с напряжением до 11000 В серий **BFG(C)8** и **W22XB(C)** с высотой вала 450 и 500 мм со следующими мощностями:

Двигатели серий BFG(C)8 и W22XB(C):	
кВт	Об./мин
От 355 до 710 кВт	3000 об./мин
От 355 до 900 кВт	1500 об./мин
От 280 до 710 кВт	1000 об./мин
От 200 до 500 кВт	750 об./мин

■ Отдельные технические характеристики и стандарты в отношении опасных областей

Двигатели серий **BFG(C)8** и **W22XB(C)** соответствуют европейским стандартам, перечисленным в пункте 1.2.2, и подходят для следующих групп, групп газов и температурных классов:

Группа I, категория Шахты **M2**

Группа II, наземная промышленность, газы группы **IIB**, температурный класс **T4**

Группа II, наземная промышленность, газы группы **IIC**, температурный класс **T4**

По запросу доступны и другие температурные классы.

Эти серии двигателей имеют маркировку **CE** согласно Директиве **94/4/ЕС (ATEX)** и как оборудование отнесены к **группе I (шахты, опасные по газу, промышленность)** или **группе II (наземная промышленность)**.

Двигатели группы II подходят для применения в следующих зонах:

Категория **2**, для зон **1** и **21** – газы, пары и пыль (**GD**)

Категория **3**, для зон **2** и **22** – газы, пары и пыль (**GD**)

Категория **M2** для шахт

Особая конструкция, подходящая для зоны **21**, доступна по запросу.

Двигатели данной серии также прошли сертификацию в соответствии со схемой **MЭКEx**.

В стандартном исполнении двигатели оснащены взрывозащищенными клеммными коробками для газов группы **IIB** или **IIC** и имеют код спецификации **Ex d, IIB** или **Ex d, IIC**. По запросу и в альтернативном исполнении эти двигатели оснащаются клеммной коробкой повышенной безопасности. В этом случае они имеют код **Ex de, IIB** или **Ex de, IIC**.

Взрывозащищенные двигатели в данном каталоге сертифицированы в соответствии с вышеуказанными стандартами уполномоченным органом INERIS во Франции, являющимся аккредитованной организацией в ЕС.

■ Конструкция

■ Механическая защита: **IP 55** для группы II или **IP65** для группы I

■ Изоляция: класс F.

■ Рост температуры: 80 К.

■ Корпус: чугунный.

■ Клеммные коробки: чугунные.

■ Подшипниковые щиты: чугунные.

■ Вентиляторы: металлические, алюминиевый сплав или сварная сталь.

■ Кожух вентилятора: из чугуна или сварной стали, способен выдержать удар в 20 Джоулей.

■ Покрытие: Система на эпоксидной основе, схема 202E для неблагоприятных промышленных условий.

■ Цвет: **RAL 5010 (IIB) RAL 7001 (IIC) и RAL 2003 (Шахты)**.

■ Напряжение и частота

Эксплуатационные данные, указанные в данном каталоге, относятся к двигателям, непрерывно работающим с напряжением **11000 В ± 5%** и частотой **50 Гц ± 2%**.

По запросу доступны более низкие напряжения и частота 50 или 60 Гц с максимальным номинальным током 400 А.

■ Базовая конструкция

Метод охлаждения:

IC 411 в соответствии со стандартом IEC 60034-6 – двигатели, охлаждаемые посредством внешнего вентилятора.

■ Направление вращения:

На корпусах с типоразмерами 355/400 (4-полюсные и более) в стандартном исполнении все двигатели оснащены вентилятором двустороннего действия.

На остальных корпусах вентиляторы однонаправленные, в заводской настройке по часовой стрелке, если смотреть со стороны торца вала с чередованием фаз U, V и W. В этих случаях направление вращения должно быть указано при заказе.

Подключение к источникам питания:

Двигатели оснащены тремя клеммами для соединения звездой с нейтральной точкой, подключаемых внутри обмоток.

■ Клеммные коробки:

На двигателях этих серий основная клеммная коробка располагается наверху корпуса и может вращаться на 180 градусов для подсоединения кабеля с правой или левой стороны.

Примечание: при заказе покупатель должен указать направление кабельного ввода.

Стандартно отверстия для подсоединения кабеля находятся с правой стороны, если смотреть с конца вала.

■ Защитные/вспомогательные устройства:

В стандартном исполнении высоковольтные двигатели серий и **BFG(C)8** и **W22XB(C)** оснащены следующими защитными устройствами:

- 3 терморезистора – Pt 100 – на обмотках, по одному на фазу, 3 провода
- 2 терморезистора – Pt 100 – на подшипниках, по одному на подшипник, 3 провода
- Противоконденсатные нагреватели – 230 В.

По запросу двигатели могут быть другими типами защитных устройств (на обмотке или подшипниках). Защитные/вспомогательные устройства подключаются к двум вспомогательным клеммным коробкам.

Термозащита на подшипниках подключена к двум отдельным вспомогательным клеммным коробкам, расположенным с приводной и неприводной стороны в стандартной конфигурации.

По заказу также возможно подключить эти защитные устройства к одной вспомогательной клеммной коробке, предназначенной для прочих защитных и вспомогательных устройств.

■ Замыкание на землю:

Внутри клеммной коробки все двигатели имеют винт заземления. Второе внешнее замыкание на землю расположено на корпусе двигателя, лапе или фланце, в зависимости от способа монтажа.

■ Точки входа в клеммную коробку и кабельные вводы:

В стандартном исполнении двигатели поставляются без кабельных вводов, а количество входных отверстий и их размеры описаны в таблице наружных размеров. Однако, учитывая то, что кабельный ввод является составной частью защитной оболочки, рекомендуется заказывать двигатели, уже оснащенные на заводе кабельными вводами. Для этого необходимо указать всю необходимую информацию о кабельной системе (количество кабелей, технические характеристики, сечение и диаметр), чтобы вводы двигателей, оборудованные на заводе, соответствовали вашим требованиям.

■ Подшипники:

Двигатели данных серий с обеих сторон оснащены шариковыми радиальными подшипниками, предварительно нагруженными осевой пружинной шайбой или пружинами. Двух полюсные двигатели типоразмеров 450 и 500 по умолчанию производятся с тремя подшипниками (роликовый и шариковый на приводной стороне и роликовый на неприводной).

В нестандартном исполнении на двигателях группы IIВ могут быть расположены подшипники скольжения.

В случае передачи через шкив/ременной передачи подшипник переднего конца может быть заменен на роликоподшипник.

На двигателях с вертикальной установкой подшипники могут быть упорно-опорными, их тип определяется в соответствии с осевыми нагрузками в зависимости от применения.

■ Смазка:

Шариковые или роликовые подшипники смазаны консистентной смазкой. Двигатели всех типоразмеров оснащены клапанами сброса смазки и ниппелями для ее замены.

■ Балансировка:

Данные двигатели динамически сбалансированы полушпонкой, что позволяет им находиться в пределах допустимых вибраций, установленных стандартом **IEC 60034-14**, степень **A**.

Степень **B** доступна по запросу.

Подшипниковые щиты с приводной и неприводной стороны по запросу могут быть сконструированы таким образом, чтобы к ним можно было подключить детекторы вибрации или другие устройства.

Примечание: Подробную информацию о стандартных и дополнительных возможностях см. в пункте 2.3.

5.1.2 ЭЛЕКТРИЧЕСКИЕ ХАРАКТЕРИСТИКИ ВЗРЫВОЗАЩИЩЕННЫХ ДВИГАТЕЛЕЙ ИВ - СЕРИИ BFG8 / W22XB / BFGM8 / W22XM

**ИВ Т4
I (M2)**

Взрывозащищенные двигатели - Ex d ИВ Т4 (Ex tD A21 IP6X T 135°C)

Высокое напряжение

Взрывозащищенные двигатели с клеммной коробкой повышенной безопасности - Ex de ИВ Т4 (Ex tD A21 IP6X T 135°C)

Номинальная мощность		Типоразмер по IEC	Tn (Нм)	Is/In	Ts/Tn	Tmax/Tn	Момент инерции Дж кгм ²	Допустимое время пуска из горячего/холодного состояния(с)	Вес кг	Номинальный уровень звукового давления дБ	Номинальная частота вращения об/мин	11 000 В						Номинальный ток (А)
												При величине нагрузки в % от номин.						
												КПД			Коэффициент мощности Cos			
кВт	Л.с.							50	75	100	50	75	100					
II полюса - 3000 об/мин																		
355	480	BFG8 450KH (3)	1134	7,0	0,7	3,0	7,6	20	3900	80	2990	96,0	96,5	96,7	0,80	0,85	0,88	21,9
400	540	BFG8 450KH (3)	1278	7,0	0,7	3,0	8,2	20	4200	80	2990	96,0	96,6	96,8	0,82	0,87	0,88	24,6
450	610	BFG8 450KH (3)	1437	7,1	0,7	3,1	8,8	20	4500	80	2991	96,0	96,6	96,8	0,81	0,86	0,88	27,7
500	675	W22XB 500KH (3)																
560	755	W22XB 500KH (3)																
630	850	W22XB 500KH (3)																
710	960	W22XB 500KH (3)																
Доступно по запросу																		
IV полюса - 1500 мин/об																		
355	480	BFG8 450KH (3)	2274	5,8	0,7	3,2	10,7	20	4100	86	1491	95,5	96,0	96,0	0,73	0,82	0,85	22,8
400	540	BFG8 450KH (3)	2562	6,0	0,8	3,4	11,6	20	4400	86	1491	95,5	96,0	96,0	0,73	0,82	0,85	25,7
450	610	BFG8 450KH (3)	2882	6,0	0,8	3,3	12,3	20	4700	86	1491	95,6	96,0	96,2	0,73	0,82	0,85	28,9
630	850	W22XB 500KH (3)	4024	6,7	1,0	2,8	44,5	20	7850	86	1495	95,0	96,0	96,5	0,82	0,87	0,88	38,9
710	960	W22XB 500KH (3)	4535	6,7	1,0	2,7	49,3	20	8690	86	1495	95,0	96,3	96,7	0,84	0,88	0,89	43,3
800	1080	W22XB 500KH (3)	5110	6,7	1,1	2,7	54,3	20	9550	86	1495	95,4	96,5	97,0	0,84	0,88	0,89	48,6
900	1215	W22XB 500KH (3)	5749	6,8	1,1	2,7	59,3	20	10400	86	1495	95,5	96,5	97,0	0,84	0,88	0,89	54,7
VI полюсов - 1000 об/мин																		
280	380	BFG8 450KH (3)	2693	5,5	0,8	3,1	11,3	20	4250	78	993	94,0	95,0	95,2	0,60	0,72	0,77	20,0
315	425	BFG8 450KH (3)	3029	5,5	0,8	3,1	11,9	20	4450	78	993	94,0	95,0	95,2	0,62	0,73	0,78	22,3
355	480	BFG8 450KH (3)	3418	5,5	0,8	3,1	13,4	20	5000	78	992	94,2	95,1	95,3	0,64	0,74	0,79	24,7
500	675	W22XB 500KH (3)	4794	6,3	0,9	2,6	56,4	20	8650	80	996	96,5	97,0	97,0	0,71	0,80	0,83	32,6
560	755	W22XB 500KH (3)	5369	6,3	0,9	2,6	59,1	20	9030	80	996	96,5	97,0	97,0	0,81	0,80	0,83	36,5
630	850	W22XB 500KH (3)	6041	6,5	0,9	2,7	64,5	20	9850	80	996	96,5	97,0	97,0	0,81	0,80	0,83	41,1
710	960	W22XB 500KH (3)	6808	6,5	0,9	2,6	70,0	20	10650	80	996	96,5	97,0	97,0	0,81	0,80	0,83	46,3
VIII полюсов - 750 об/мин																		
200	270	BFG8 450KH (3)	2557	6,5	1,2	3	27,3	20	5200	76	747	93,0	94,4	94,4	0,56	0,68	0,76	14,6
250	340	BFG8 450KH (3)	3196	6,5	1,2	3	31,0	20	5850	76	747	93,0	94,4	94,4	0,56	0,68	0,76	18,3
400	540	W22XB 500KH (3)	5114	5,0	0,6	2,2	80,1	20	8900	80	747	96,3	96,5	96,5	0,73	0,79	0,80	27,2
450	610	W22XB 500KH (3)	5753	5,0	0,6	2,2	87,4	20	9700	80	747	96,3	96,5	96,5	0,73	0,79	0,80	30,6
500	675	W22XB 500KH (3)	6392	5,1	0,7	2,3	96,1	20	10600	80	747	96,3	96,5	96,5	0,73	0,79	0,80	34,0

(1) - Класс роста температуры F при полной нагрузке
(3) - Медный ротор

(2) - Стандартный двигатель с подшипниками скольжения
(4) - Номинальный ток при 690 В

Tn = Номинальный крутящий момент
Ts / Tn = Момент при заторможенном роторе
In = Ток полной нагрузки

Is / In = Ток при замкнутом роторе
Tmax / Tn = Опрокидывающий вращающий момент

Примечания: - Информация о двухполюсном двигателе типоразмера 500 с частотой 50 Гц доступна по запросу.

- Двигатели также могут работать при питании с частотой 60 Гц.
- За информацией о двухполюсных двигателях типоразмеров 450 и 500 обратитесь к нам
- Для получения электрических характеристик для 60 Гц свяжитесь с нами
- Все значения соответствуют допускам IEC 60034-1.
- Указанные значения для уровня звукового давления даны на 1 м без нагрузки, с допуском 3 дБ(А).
- Указанные параметры могут быть изменены без предварительного уведомления.

Стандартное напряжение, подключение и частота: 11 000 В Y 50 Гц

5.1.3 ЭЛЕКТРИЧЕСКИЕ ХАРАКТЕРИСТИКИ ВЗРЫВОЗАЩИЩЕННЫХ ДВИГАТЕЛЕЙ ИС - СЕРИИ BFGC8 / W22XC / BFGM8 / W22XM**Взрывозащищенные двигатели -
Ex d IIC T4 (Ex tD A21 IP6X T 135°C типоразмеры ≥ 250)****Взрывозащищенные двигатели с клеммной коробкой повышенной безопасности -
Ex de IIC T4 (Ex tD A21 IP6X T 135°C)****ИС Т4
I (M2)****Высокое напряжение**

Номинальная мощность		Типоразмер по IEC	T _n (Нм)	I _s /I _n	T _s /T _n	T _{max} /T _n	Момент инерции Дж кгм ²	Допустимое время пуска из горячего/холодного состояния(с)	Вес кг	Номинальный уровень звукового давления дБ	Номинальная частота вращения об/мин	11 000 В						Номинальный ток (А)
												При величине нагрузки в % от номин.						
												КПД			Коэффициент мощности Cos			
кВт	Л.с.							50	75	100	50	75	100					
II полюса - 3000 об/мин																		
355	480	BFGC8 450KH (3)	1134	7,0	0,7	3,0	7,6	20	3900	80	2990	96,0	96,5	96,7	0,80	0,85	0,88	21,9
400	540	BFGC8 450KH (3)	1278	7,0	0,7	3,0	8,2	20	4200	80	2990	96,0	96,6	96,8	0,82	0,87	0,88	24,6
450	610	BFGC8 450KH (3)	1437	7,1	0,7	3,1	8,8	20	4500	80	2991	96,0	96,6	96,8	0,81	0,86	0,88	27,7
500	675	W22XC 500KH (3)																
560	755	W22XC 500KH (3)																
630	850	W22XC 500KH (3)																
710	960	W22XC 500KH (3)																
Доступно по запросу																		
IV полюса - 1500 об/мин																		
355	480	BFGC8 450KH (3)	2274	5,8	0,7	3,2	10,7	20	4100	86	1491	95,5	96,0	96,0	0,73	0,82	0,85	22,8
400	540	BFGC8 450KH (3)	2562	6,0	0,8	3,4	11,6	20	4400	86	1491	95,5	96,0	96,0	0,73	0,82	0,85	25,7
450	610	BFGC8 450KH (3)	2882	6,0	0,8	3,3	12,3	20	4700	86	1491	95,6	96,0	96,2	0,73	0,82	0,85	28,9
630	850	W22XC 500KH (3)	4024	6,7	1,0	2,8	44,5	20	7850	86	1495	95,0	96,0	96,5	0,82	0,87	0,88	38,9
710	960	W22XC 500KH (3)	4535	6,7	1,0	2,7	49,3	20	8690	86	1495	95,0	96,3	96,7	0,84	0,88	0,89	43,3
800	1080	W22XC 500KH (3)	5110	6,7	1,1	2,7	54,3	20	9550	86	1495	95,4	96,5	97,0	0,84	0,88	0,89	48,6
900	1215	W22XC 500KH (3)	5749	6,8	1,1	2,7	59,3	20	10400	86	1495	95,5	96,5	97,0	0,84	0,88	0,89	54,7
VI полюсов - 1000 об/мин																		
280	380	BFGC8 450KH (3)	2693	5,5	0,8	3,1	11,3	20	4250	78	993	94,0	95,0	95,2	0,60	0,72	0,77	20,0
315	425	BFGC8 450KH (3)	3029	5,5	0,8	3,1	11,9	20	4450	78	993	94,0	95,0	95,2	0,62	0,73	0,78	22,3
355	480	BFGC8 450KH (3)	3418	5,5	0,8	3,1	13,4	20	5000	78	992	94,2	95,1	95,3	0,64	0,74	0,79	24,7
500	675	W22XC 500KH (3)	4794	6,3	0,9	2,6	56,4	20	8650	80	996	96,5	97,0	97,0	0,71	0,80	0,83	32,6
560	755	W22XC 500KH (3)	5369	6,3	0,9	2,6	59,1	20	9030	80	996	96,5	97,0	97,0	0,81	0,80	0,83	36,5
630	850	W22XC 500KH (3)	6041	6,5	0,9	2,7	64,5	20	9850	80	996	96,5	97,0	97,0	0,81	0,80	0,83	41,1
710	960	W22XC 500KH (3)	6808	6,5	0,9	2,6	70,0	20	10650	80	996	96,5	97,0	97,0	0,81	0,80	0,83	46,3
VIII полюсов - 750 об/мин																		
200	270	BFGC8 450KH (3)	2557	6,5	1,2	3	27,3	20	5200	76	747	93,0	94,4	94,4	0,56	0,68	0,76	14,6
250	340	BFGC8 450KH (3)	3196	6,5	1,2	3	31,0	20	5850	76	747	93,0	94,4	94,4	0,56	0,68	0,76	18,3
400	540	W22XC 500KH (3)	5114	5,0	0,6	2,2	80,1	20	8900	80	747	96,3	96,5	96,5	0,73	0,79	0,80	27,2
450	610	W22XC 500KH (3)	5753	5,0	0,6	2,2	87,4	20	9700	80	747	96,3	96,5	96,5	0,73	0,79	0,80	30,6
500	675	W22XC 500KH (3)	6392	5,1	0,7	2,3	96,1	20	10600	80	747	96,3	96,5	96,5	0,73	0,79	0,80	34,0

(1) – Класс роста температуры F при полной нагрузке
(3) – Медный ротор(2) – Стандартный двигатель с подшипниками скольжения
(4) – Номинальный ток при 690 ВT_n = Номинальный крутящий момент
T_s / T_n = Момент при заторможенном роторе
I_n = Ток полной нагрузкиI_s / I_n = Ток при замкнутом роторе
T_{max} / T_n = Опрокидывающий вращающий момент

Примечания: - Информация о двухполюсном двигателе типоразмера 500 с частотой 50 Гц доступна по запросу.

- Двигатели также могут работать при питании с частотой 60 Гц.

- За информацией о двухполюсных двигателях типоразмеров 450 и 500 обратитесь к нам

- Для получения электрических характеристик для 60 Гц свяжитесь с нами

- Все значения соответствуют допускам IEC 60034-1.

- Указанные значения для уровня звукового давления даны на 1 м без нагрузки, с допуском 3 дБ(А).

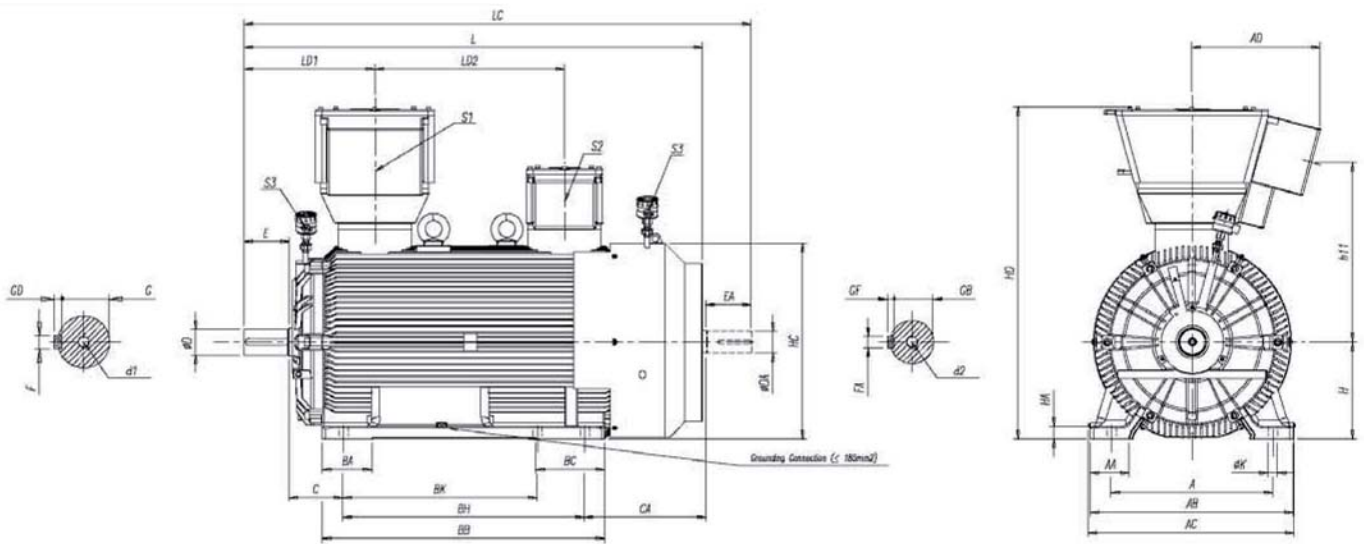
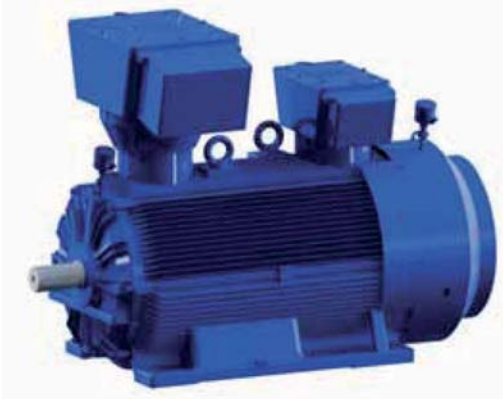
- Указанные параметры могут быть изменены без предварительного уведомления.

Стандартное напряжение,
подключение и частота:
11 000 В Y 50 Гц

5.1.4 ГАБАРИТНЫЕ РАЗМЕРЫ ВЗРЫВОЗАЩИЩЕННЫХ ДВИГАТЕЛЕЙ IIB - СЕРИИ BFG8 / W22XB, BFGM8 / W22XM
 Взрывозащищенные двигатели - Ex d IIB T4 (Ex tD A21 IP6X T 135°C)
 Взрывозащищенные двигатели с клеммной коробкой повышенной безопасности - Ex de IIB T4 (Ex tD A21 IP6X T 135°C)

**IIB T4
 I (M2)
 Высокое напряжение**

BFG8 450KH IMB3T



Полюса	A	AA	AB	AC	AD	BA	BB	BC	BK	BH	C	CA	H	HA	HC	HD	h11	K	L	LC	LD1	LD2
2	750	180	940	957	594	230	1310	320	900	1120	250	564	450	60	908	1562	853	42	2089	2244	568	880
4P+																			2129	2354	608	

Полюса	Размеры вала											Подшипники		
	D	E	F	G	GD	DA	EA	FA	GB	GF	d1	d2	ПК	ЗК
2	85m6	170	22h9	76	14	75	140	20h9	67,5	12	DSM20	DSM20	N218 + 6218C3	N218
4+	120m6	210	32h9	109	18	100	210	28h9	90	16	DSM24	DSM20	6326C3	6326C3

Полюса	Коробка клемм питания - S1	Вспомогательная клеммная коробка - S2	Вспомогательная клеммная коробка - S3
		CEFGH 500	CEFGH 340
2	I ≤ 200A : 1xM63x1,5 200A < I ≤ 400A : 3xM50x1,5	2xM20x1,5	1x1/2" NPT
4+			

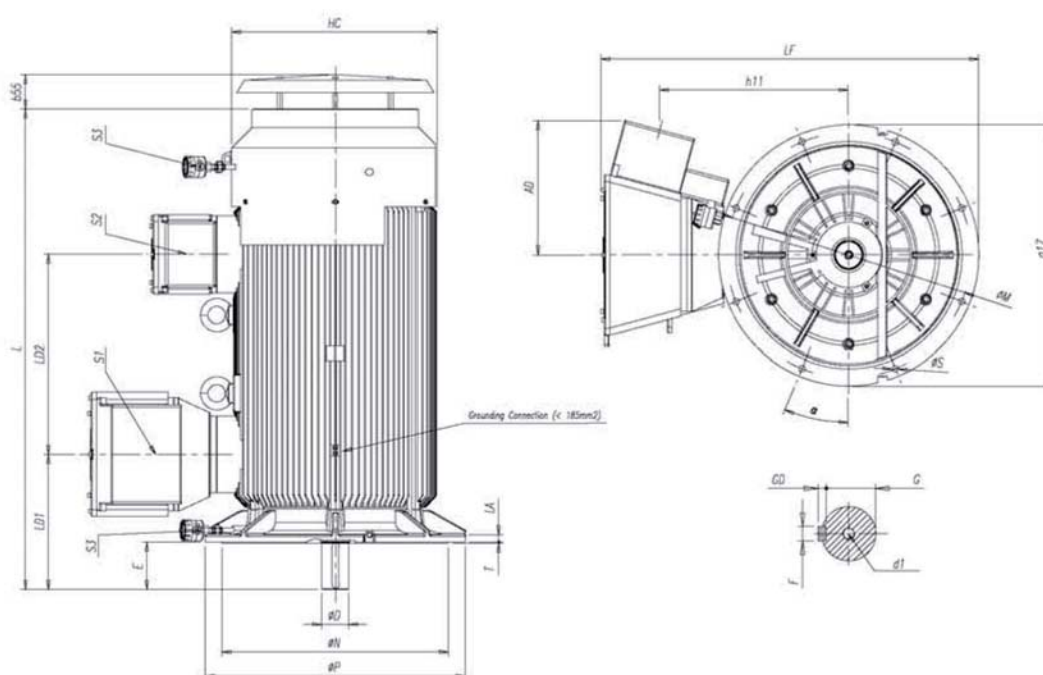
Примечания: -Все размеры указаны в миллиметрах.
 - Не используйте данные размеры для конструирования. Заверенные чертежи предоставляются по запросу.
 - О необходимости внешнего упора сообщите при запросе/заказе
 - Исполнение с вспомогательной клеммной коробкой и вторым концом вала доступно по запросу.
 - Для выполнения устройства по особому заказу свяжитесь с нами.
 - Указанные размеры могут быть изменены без предварительного уведомления

ГАБАРИТНЫЕ РАЗМЕРЫ

BFG8 450KH IMV1

**ИВ Т4
I (M2)**

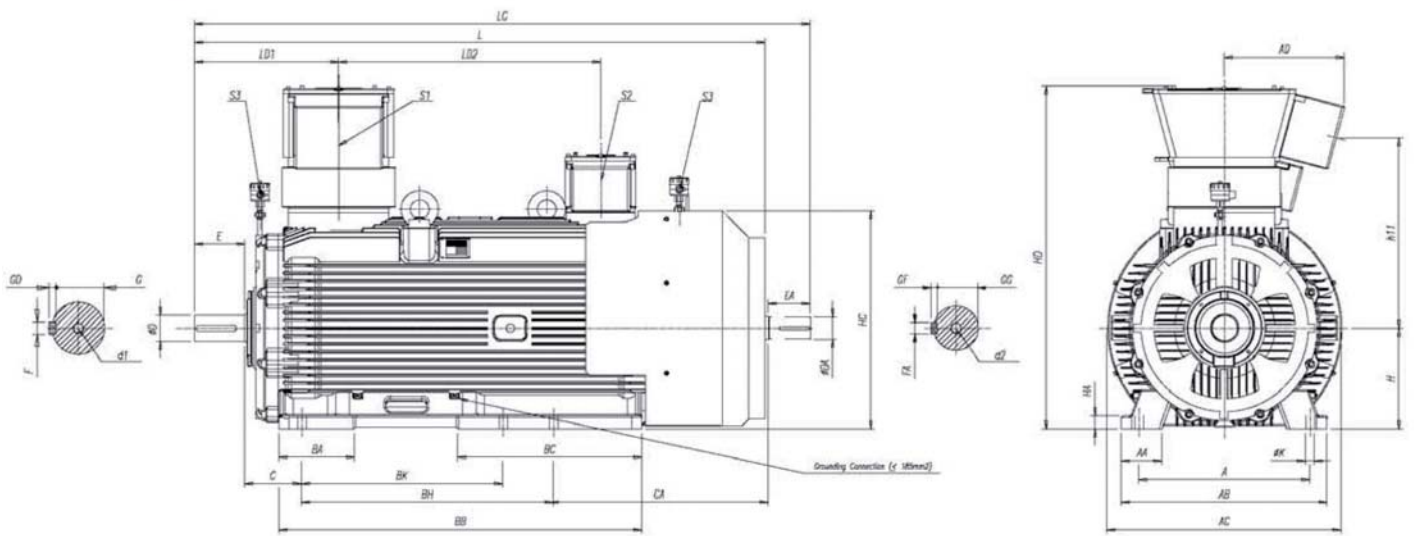
Высокое напряжение



Кол-во полюсов	AD	HC	h11	L	LA	LD1	LD2	LF	a17	b55	M	N	P	T	S	Кол-во отверстий	a
4+	594	908	853	2129	30	608	880	1688	1150	153	1080	1000	1150	6	30	8	22,5°

Кол-во полюсов	Размеры вала						Подшипники		Коробка клемм питания - S1	Вспомогательная клеммная коробка - S2	Вспомогательная клеммная коробка - S3
	D	E	F	G	GD	d1	ПК	ЗК	CEFGH 500	CEFGH 340	Pt 100 на подшипниковом узле
4+	120m6	210	32h9	109	18	DSM24	7326	6326C3	I ≤ 200A : 1xM63x1,5 200A < I ≤ 400A : 3xM50x1,5	2xM20x1,5	1x1/2" NPT

Примечания: - Все размеры указаны в миллиметрах.
 - Не используйте данные размеры для конструирования. Заверенные чертежи предоставляются по запросу.
 - О необходимости внешнего упора сообщите при запросе/заказе
 - Исполнение с вспомогательной клеммной коробкой и вторым концом вала доступно по запросу.
 - Для выполнения устройства по особому заказу свяжитесь с нами.
 - Указанные размеры могут быть изменены без предварительного уведомления



Полюса	A	AA	AB	AC	AD	BA	BB	BC	BK	BH	C	CA	H	HA	HC	HD	h11	K	L	LC	LD1	LD2
2	850	200	1020	1162	594	375	1800	915	1000	1250	280	1065	500	65	1081	1704	945	42	2750	2905	635	1300
4P+																			2830	3055	715	1300

Полюса	Размеры вала											Подшипники		
	D	E	F	G	GD	DA	EA	FA	GB	GF	d1	d2	ПК	ЗК
2	90m6	170	25	81	14	75	140	20	67,5	12	DSM24	DSM20	NU220C3 + 6020C3	NU220C3
4+	130m6	250	32	119	18	110	210	28	100	16	DSM24	DSM24	6328C3	6328C3

	Коробка клемм питания - S1	Вспомогательная клеммная коробка - S2	Вспомогательная клеммная коробка - S3
Полюса	CEFGH 500	CEFGH 340	Pt 100 на подшипниковом узле
2	I ≤ 200A : 1xM63x1,5 200A < I ≤ 400A : 3xM50x1,5	2xM20x1,5	1x1/2" NPT
4+			

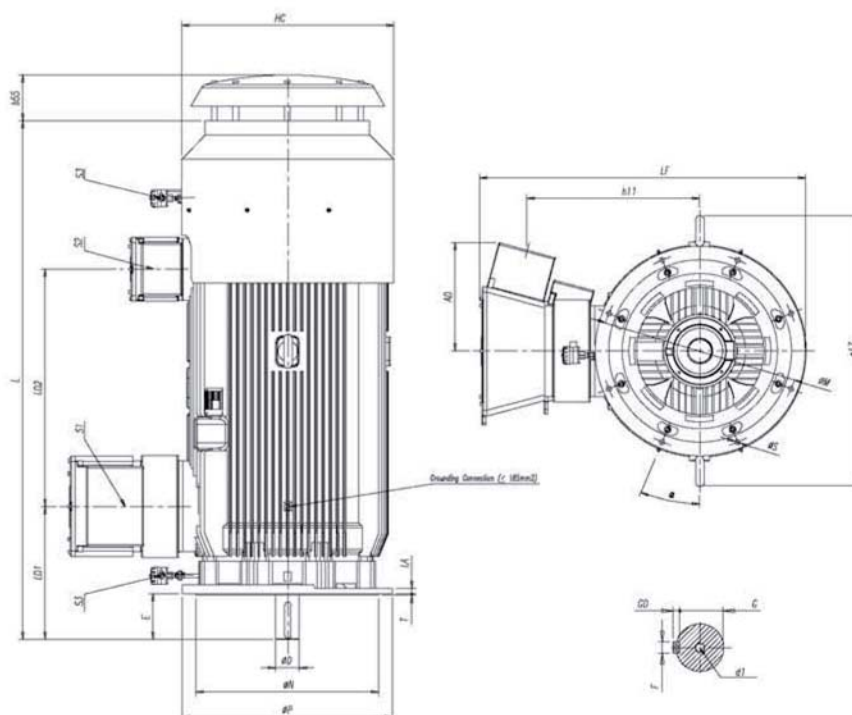
Примечания: -Все размеры указаны в миллиметрах.
 - Не используйте данные размеры для конструирования. Заверенные чертежи предоставляются по запросу.
 - О необходимости внешнего упора сообщите при запросе/заказе
 - Исполнение с вспомогательной клеммной коробкой и вторым концом вала доступно по запросу.
 - Для выполнения устройства по особому заказу свяжитесь с нами.
 - Указанные размеры могут быть изменены без предварительного уведомления

ГАБАРИТНЫЕ РАЗМЕРЫ

W22XB 500KH IMV1

ИВ Т4
I (M2)

Высокое напряжение



Кол-во полюсов	AD	HC	h11	L	LA	LD1	LD2	LF	a17	b55	M	N	P	T	S	Кол-во отверстий	a
4+	594	1162	945	2830	30	715	1300	1785	1482	250	1080	1000	1150	7	28	8	22,5°

Полюса	Размеры вала						Подшипники	
	D	E	F	G	GD	d1	ПК	ЗК
4+	130m6	250	32h9	119	18	DSM24	7328	6328C3

	Коробка клемм питания - S1	Вспомогательная клеммная коробка - S2	Вспомогательная клеммная коробка - S3
Полюса	CEFGH 500	CEFGH 340	Pt 100 на подшипниковом узле
4+	I ≤ 200A : 1xM63x1,5 200A < I ≤ 400A : 3xM50x1,5	2xM20x1,5	1x1/2" NPT

Примечания: - Все размеры указаны в миллиметрах.

- Не используйте данные размеры для конструирования. Заверенные чертежи предоставляются по запросу.

- О необходимости внешнего упора сообщите при запросе/заказе

- Исполнение с вспомогательной клеммной коробкой и вторым концом вала доступно по запросу.

- Для выполнения устройства по особому заказу свяжитесь с нами.

- Указанные размеры могут быть изменены без предварительного уведомления

5.1.5 ГАБАРИТНЫЕ РАЗМЕРЫ ВЗРЫВОЗАЩИЩЕННЫХ ДВИГАТЕЛЕЙ IIC – СЕРИИ BFGC8 / W22XC / BFGM8 / W22XM

IIC T4

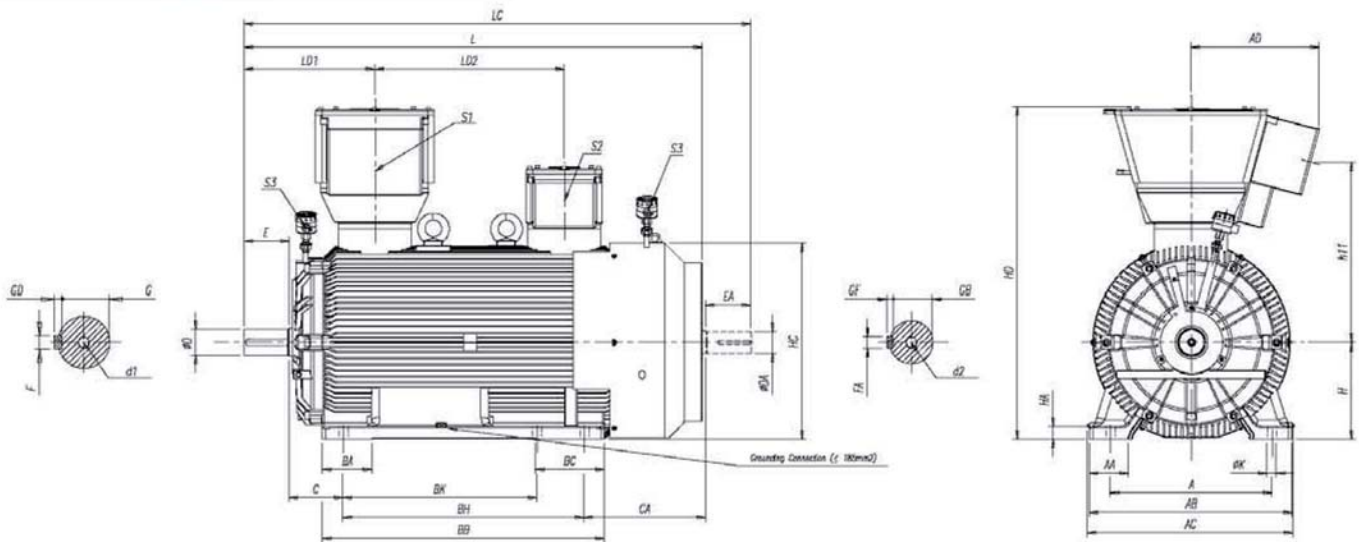
Взрывозащищенные двигатели - Ex d IIC T4

I (M2)

Взрывозащищенные двигатели с клеммной коробкой повышенной безопасности - Ex de IIC T4

Высокое напряжение

BFGC8 450KH IMB3T



Полюса	A	AA	AB	AC	AD	BA	BB	BC	BK	BH	C	CA	H	HA	HC	HD	h11	K	L	LC	LD1	LD2
2	750	180	940	957	594	230	1310	320	900	1120	250	564	450	60	908	1562	853	42	2089	2244	568	880
4P+																			2129	2354	608	

Полюса	Размеры вала												Подшипники	
	D	E	F	G	GD	DA	EA	FA	GB	GF	d1	d2	ПК	ЗК
2	85m6	170	22h9	76	14	75	140	20h9	67,5	12	DSM20	DSM20	N218C3 + 6218C3	N218
4+	120m6	210	32h9	109	18	100	210	28h9	90	16	DSM24	DSM20	6326C3	6326C3

Полюса	Коробка клемм питания - S1	Вспомогательная клеммная коробка - S2	Вспомогательная клеммная коробка - S3
	2	CEFGH 500	CEFGH 340
4+	l ≤ 200A : 1xM63x1,5 200A < l ≤ 400A : 3xM50x1,5	2xM20x1,5	1x1/2" NPT

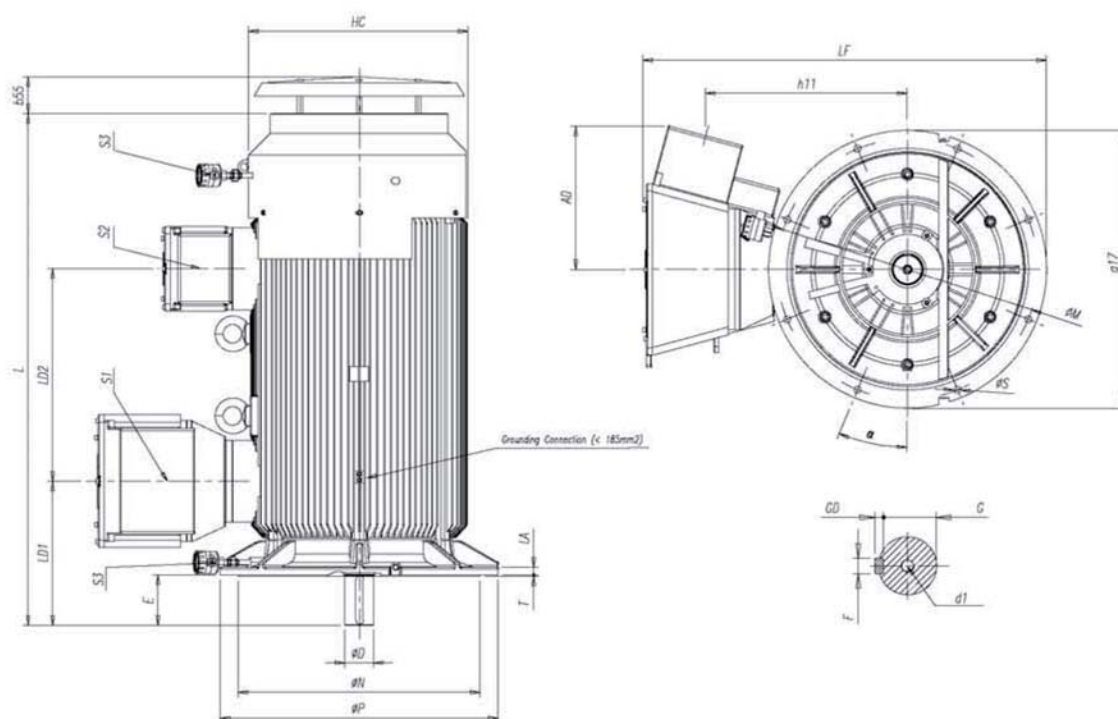
Примечания: -Все размеры указаны в миллиметрах.
 - Не используйте данные размеры для конструирования. Заверенные чертежи предоставляются по запросу.
 - О необходимости внешнего упора сообщите при запросе/заказе
 - Исполнение с вспомогательной клеммной коробкой и вторым концом вала доступно по запросу.
 - Для выполнения устройства по особому заказу свяжитесь с нами.
 - Указанные размеры могут быть изменены без предварительного уведомления

ГАБАРИТНЫЕ РАЗМЕРЫ

BFGC8 450KH IMV1

ИС Т4
I (M2)

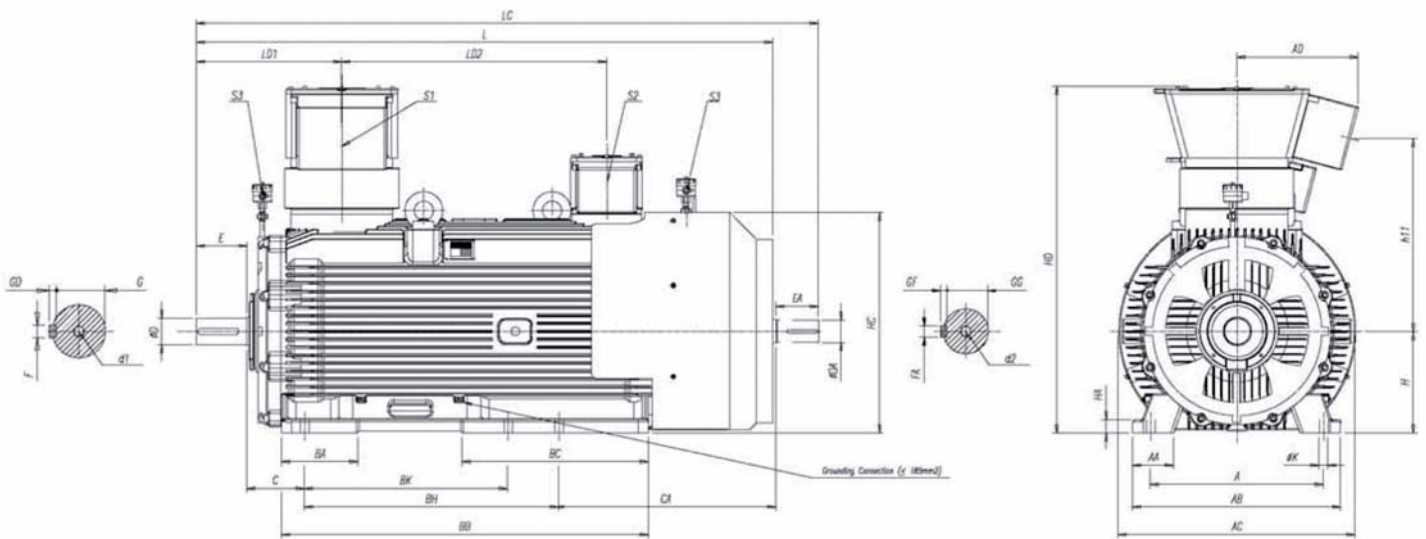
Высокое напряжение



Кол-во полюсов	AD	HC	h11	L	LA	LD1	LD2	LF	a17	b55	M	N	P	T	S	Кол-во отверстий	α
4+	594	908	853	2129	30	608	880	1688	1150	153	1080	1000	1150	6	30	8	22,5°

Кол-во полюсов	Размеры вала						Подшипники		Коробка клемм питания - S1	Вспомогательная клеммная коробка - S2	Вспомогательная клеммная коробка - S3
	D	E	F	G	GD	d1	ПК	ЗК	CEFGH 500	CEFGH 340	Pt 100 на подшипниковом узле
4+	120m6	210	32h9	109	18	DSM24	7326	6326C3	I ≤ 200A : 1xM63x1,5 200A < I ≤ 400A : 3xM50x1,5	2xM20x1,5	1x1/2" NPT

Примечания: - Все размеры указаны в миллиметрах.
 - Не используйте данные размеры для конструирования. Заверенные чертежи предоставляются по запросу.
 - О необходимости внешнего упора сообщите при запросе/заказе
 - Исполнение с вспомогательной клеммной коробкой и вторым концом вала доступно по запросу.
 - Для выполнения устройства по особому заказу свяжитесь с нами.
 - Указанные размеры могут быть изменены без предварительного уведомления



Полюса	A	AA	AB	AC	AD	BA	BB	BC	BK	BH	C	CA	H	HA	HC	HD	h11	K	L	LC	LD1	LD2
2	850	200	1020	1162	594	375	1800	915	1000	1250	280	1065	500	65	1081	1704	945	42	2750	2905	635	1300
4P+																			2830	3055	715	1300

Полюса	Размеры вала											Подшипники		
	D	E	F	G	GD	DA	EA	FA	GB	GF	d1	d2	ПК	ЗК
2	90m6	170	25	81	14	75	140	20	67,5	12	DSM24	DSM20	NU220C3 + 6020C3	NU220C3
4+	130m6	250	32	119	18	110	210	28	100	16	DSM24	DSM20	6328C3	6328C3

	Коробка клемм питания - S1	Вспомогательная клеммная коробка - S2	Вспомогательная клеммная коробка - S3
Полюса	CEFGH 500	CEFGH 340	Pt 100 на подшипниковом узле
2	I < 200A : 1xM63x1,5 200A < I < 400A : 3xM50x1,5	2xM20x1,5	1x1/2" NPT
4+			

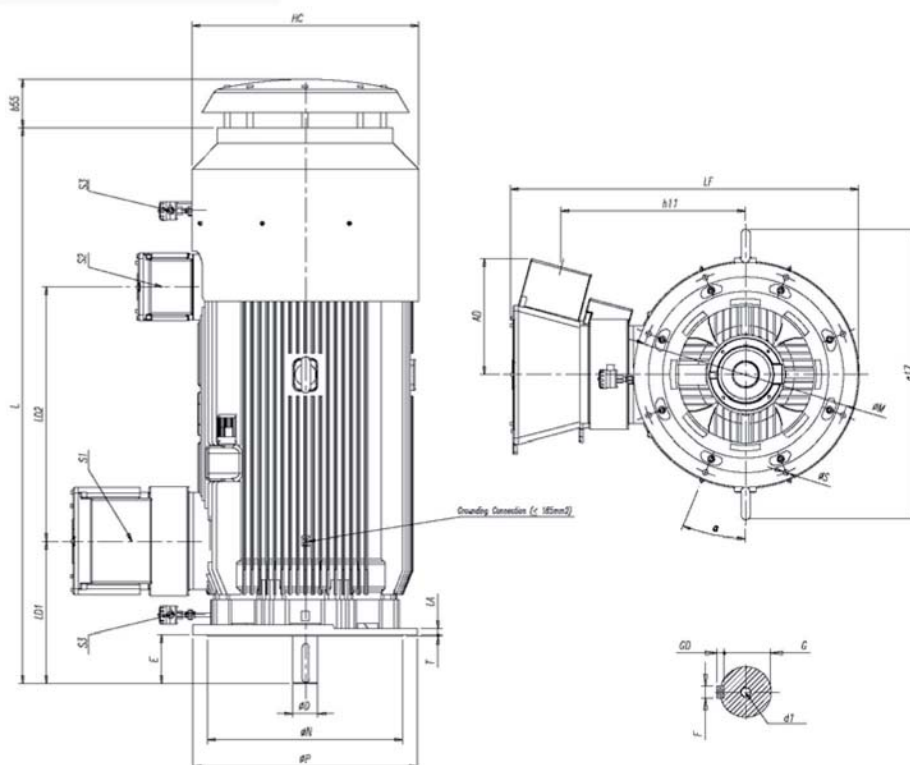
Примечания: -Все размеры указаны в миллиметрах.
 - Не используйте данные размеры для конструирования. Заверенные чертежи предоставляются по запросу.
 - О необходимости внешнего упора сообщите при запросе/заказе
 - Исполнение с вспомогательной клеммной коробкой и вторым концом вала доступно по запросу.
 - Для выполнения устройства по особому заказу свяжитесь с нами.
 - Указанные размеры могут быть изменены без предварительного уведомления

ГАБАРИТНЫЕ РАЗМЕРЫ

W22XC 500KH IMV1 (IEC)

**ИС Т4
I (M2)**

Высокое напряжение



Кол-во полюсов	AD	HC	h11	L	LA	LD1	LD2	LF	a17	b55	M	N	P	T	S	Кол-во отверстий	α
4+	594	1162	945	2830	30	715	1300	1785	1482	250	1080	1000	1150	7	28	8	22,5°

Кол-во полюсов	Размеры вала						Подшипники		Коробка клемм питания - S1	Вспомогательная клеммная коробка - S2	Вспомогательная клеммная коробка - S3
	D	E	F	G	GD	d1	ПК	ЗК	CEFGH 500	CEFGH 340	Pt 100 на подшипниковом узле
4+	130m6	250	32h9	119	18	DSM24	7328	6328C3	I ≤ 200A : 1xM63x1,5 200A < I ≤ 400A : 3xM50x1,5	2xM20x1,5	1x1/2" NPT

Примечания: - Все размеры указаны в миллиметрах.
 - Не используйте данные размеры для конструирования. Заверенные чертежи предоставляются по запросу.
 - О необходимости внешнего упора сообщите при запросе/заказе
 - Исполнение с вспомогательной клеммной коробкой и вторым концом вала доступно по запросу.
 - Для выполнения устройства по особому заказу свяжитесь с нами.
 - Указанные размеры могут быть изменены без предварительного уведомления

6. ОПРОСНЫЙ ЛИСТ ДЛЯ ЗАПРОСА/ЗАКАЗА

Данный опросный лист содержит важные сведения, которые необходимо сообщить при запросе/заказе двигателей для опасных областей. Максимально детальная информация поможет и компании WEG, и заказчику выбрать/поставить двигатель, подходящий для конкретных применений.

6.1 ОСНОВНЫЕ ХАРАКТЕРИСТИКИ И ВОЗМОЖНОСТИ ДВИГАТЕЛЯ:

Характеристики: (конструкция двигателя / безопасные и опасные области)

Базовая конструкция:

- Номинальная мощность: (кВт)
- Частота: (Гц)
- Полюса/скорость:
- Класс изоляции: (F) / (H)
- Рост температуры двигателя: (К)
- Температура окружающей среды: (40°C)
- Способ монтажа IM:
- Схема лакокрасочного покрытия/цвет:
- Режим: (S1)
- Сервис-фактор: (1,0)
- Степень балансировки: (A / B)
- Направление вращения: (по часовой/против часовой стрелки – если смотреть с приводной стороны)

Взрывозащитная оболочка двигателя:

- Зона: (1 / 21 or 2 / 22)
- Взрывозащита двигателя: (Ex d; Ex de; Ex nA)
- Взрывозащита клеммной коробки: (Ex d; Ex e; распределенная по фазам; другая)
- Опасные области: (G - газ; D - пыль; GD - газ и пыль)
- Группа газов: ■ I: (шахты)
 - II: (наземная промышленность) (IIA; IIB; IIC)
- Температурный класс: (T1; T2; T3; T4...T6)
- Необходимость наличия сертификата: (ATEX / МЭКЕХ)

Расположение коробок клемм питания:

- Вторая коробка клемм питания:
 - Трансформаторы тока:
 - Нейтральная точка
 - Другое:

6.2 МЕСТНЫЕ И РАБОЧИЕ УСЛОВИЯ:

Пуск:

- Метод пуска:
- Пускатель для прямого пуска от сети:
 - Регулируемый электропривод: диапазон скоростей:
 - Плавный пускатель:
 - Звезда-треугольник:
 - Другое:

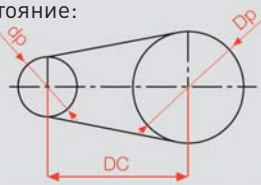
Режим (при отличии от S1):

Сервис-фактор (при отличии от 1,0):

Количество пусков/ч: Холодное состояние:
Горячее состояние:

Соединение:

- Прямое:
- Шкив/ремень:
 - Диаметр шкива (dp/Dp):
 - Ширина шкива:
 - Расстояние между центрами (DC):
 - Количество/тип ремней:
- Редуктор:
 - Передаточные числа:



Вспомогательные и дополнительные устройства:

- Защитные устройства на обмотках:
 - Термистор: (положительный/отрицательный ТКС)
 - PT100: ■ кол-во на фазу:
 - Количество проводов:
 - Вспомогательная клеммная коробка:
- Защитные устройства на подшипниках:
 - Термистор: (положительный/отрицательный ТКС)
 - PT100: ■ кол-во на фазу:
 - Количество проводов:
 - Вспомогательная клеммная коробка:
 - Та же, что и для устройств защиты обмотки
 - Вторая вспомогательная клеммная коробка
 - Две отдельные клеммные коробки (по одной на каждый подшипниковый щит)
- Нагреватели пер. тока: (B)
 - Отдельная клеммная коробка:

Сведения о кабельных вводах:

- Направление кабельного ввода: (с правой или левой стороны – если смотреть от переднего конца)
- Количество кабельных вводов:
 - Коробка клемм питания:
 - Вспомогательная коробка(и):
 - Размер(ы) резьбы ввода:
- Сведения о кабеле питания/управления:
 - Количество кабелей:
 - Тип кабеля: (армированный/неармированный)
 - Диаметр кабеля: увеличенный: армированный:
- Кабельные вводы поставляемые вместе с двигателем:
 - (компания WEG может оснастить двигатели вводами в соответствии с предоставленной информацией о кабелях).
 - Размер(ы) кабельных вводов:
 - Тип(ы) кабельных вводов:

Условия окружающей среды:

Температура окружающего воздуха: (°C)
 Минимальная температура: (°C)
 Максимальная температура: (°C)
 Влажность: (%)
 Высота: (метров над уровнем моря)
 Среда: (солевая; щелочная; морская; нефтехимическая; серная (H2S); другая.....)

Сведения о приводимых механизмах:

Тип приводимого механизма: (центробежный вентилятор/насос; поршневой насос/компрессор; нагнетатель; дробилки; подъемные краны; ленточные конвейеры;.....)
 Потребляемая мощность: (кВт)
 Кривая крутящего момента приводимых механизмов: (квадратическая; постоянных значений; другое.....)
 Пусковой момент: (Нм)
 Номинальный крутящий момент: (Нм)
 Момент инерции нагрузки: (J or PD2)

ПРЕДСТАВИТЕЛЬСТВА КОМПАНИИ WEG

АРГЕНТИНА

WEG EQUIPAMIENTOS
ELECTRICOS, S.A.
(Headquarters San
Francisco-Cordoba)
Sgo. Pampiglionie 4849
Parque Industrial San Francisco
2400 - San Francisco
Тел.: +54 (3564) 421484
Факс: +54 (3564) 421459
info-ar@weg.net
www.weg.net/ar

АВСТРАЛИЯ

WEG AUSTRALIA PTY. LTD.
3 Dalmore Drive
Carribean Park Industrial Estate
Scoresby VIC 3179 - Melbourne
Тел.: 61 (3) 9765 4600
Факс: 61 (3) 9753 2088
info-au@weg.net
www.weg.net/au

БРАЗИЛИЯ

WEG EQUIPAMENTOS
ELECTRICOS S.A.
International Division
Av. Prefeito Waldemar Grubba,
300
89256-900 - Jaraguá do Sul - SC
Тел.: 55 (47) 3276-4002
Факс: 55 (47) 3276-4060
info-br@weg.net
www.weg.net/br

БЕЛЬГИЯ

WEG BENELUX S.A.
Rue de l'Industrie 30 D,
1400 Nivelles
Тел.: +32 (67) 88-8420
Факс: +32 (67) 84-1748
info-be@weg.net
www.weg.net/be

ЧИЛИ

WEG CHILE S.A.
Los Canteros 8600
La Reina - Santiago
Тел.: (56-2) 784 8900
Факс: (56-2) 784 8950
info-cl@weg.net
www.weg.net/cl

КИТАЙ

WEG (NANTONG) ELECTRIC
MOTOR MANUFACTURING CO.,
LTD
No. 128 - Xinkai Nan Road,
Nantong Economic and
Technological Development Area
Jiangsu Province, China
PC226010
Тел.: 86 513 8598 9329
Факс: 86 513 8592 1310
info-cn@weg.net
www.weg.net/cn

КОЛУМБИЯ

WEG COLOMBIA LTDA
Calle 46A N82 - 54
Porterna II - Bodega 7 - San
Cayetano II - Bogotá
Тел.: (57 1) 416 0166
Факс: (57 1) 416 2077
info-co@weg.net
www.weg.net/co

ФРАНЦИЯ

WEG FRANCE SAS
ZI de Chesnes - Le Loup
13 Rue du Morellon - BP 738
38297 Saint Quentin Fallavier
Тел.: +33 (0) 4 74 99 11 35
Факс: +33 (0) 4 74 99 11 44
info-fr@weg.net
www.weg.net/fr

ГЕРМАНИЯ

WEG GERMANY GmbH
Alfred-Nobel-Str. 7-9
D-50226 Frechen
Тел.: +49 (2234) 9 5353-0
Факс: +49 (2234) 9 5353-10
info-de@weg.net
www.weg.net/de

ИНДИЯ

WEG ELECTRIC (INDIA) PVT.LTD.
#38, Ground Floor, 1st Main
Road, Lower palace Orchards,
Bangalore - 560 003
Тел.: +91-80-4128 2007
+91-80-4128 2006
Факс: +91-80-2336 7624
info-in@weg.net
www.weg.net/in

ИТАЛИЯ

WEG ITALIA S.R.L.
V.le Brianza 20 - 20092- Cinisello
Balsamo - Milano
Тел.: (39) 02 6129-3535
Факс: (39) 02 6601-3738
Info-it@weg.net
www.weg.net/it

ЯПОНИЯ

WEG ELECTRIC MOTORS
JAPAN CO., LTD
Matsumoto Bldg. 2F, 3-23-7
Kamata, Ohta-ku,
Tokyo, Japan 144-0052
Тел.: (81) 3 3736-2998
Факс: (81) 3 3736-2995
info-jp@weg.net
www.weg.net/jp

МЕКСИКА

WEG MEXICO, S.A. DE C.V.
Carretera Jorobas-Tula Km. 3.5,
Manzana 5, Lote 1
Fraccionamiento Parque
Industrial - Huehuetoca,
Estado do México - C.P. 54680
Тел.: +52 (55) 5321 4275
Факс: +52 (55) 5321 4262
info-mx@weg.net
www.weg.net/mx

НИДЕРЛАНДЫ

WEG NETHERLANDS
Sales Office of
WEG Europe S.A.
Keulenstraat 4E
7418 ET Deventer
Тел.: +31 (0) 570-620550
Факс: +31 (0) 570-620560
info-nl@weg.net
www.weg.net/nl

ПОРТУГАЛИЯ

WEGEURO - INDUSTRIA
ELECTRICA, S.A.
Rua Eng. Frederico Ulrich
Apartado 6074
4476-908 Maia
Тел.: +351 229 477 700
Факс: +351 229 477 792
info-pt@weg.net
www.weg.net/pt

РОССИЯ

WEG GERMANY NN LLC
603001 - Россия
Нижний Новгород
Ул. Почаинская 17
Тел.: +7-831-2780425
Факс: +7-831-2780424
info-ru@weg.net
www.weg.net/ru

ИСПАНИЯ

WEG IBERIA S.L.
Avenida de la Industria, 25
28823 Coslada - Madrid
Тел.: (34) 916 553 008
Факс: (34) 916 553 058
info-es@weg.net
www.weg.net/es

СИНГАПУР

WEG SINGAPORE PTE LTD
159, Kampong Ampat,
#06-02A KA PLACE
Singapore 368328
Тел.: +65 6858 9081
Факс: +65 6858 1081
info-sg@weg.net
www.weg.net/sg

ШВЕЦИЯ

WEG SCANDINAVIA AB
Box 10196
Verkstadgatan 9
434 22 Kungsbacka
Тел.: (46) 300 73400
Факс: (46) 300 70264
info-se@weg.net
www.weg.net/se

ВЕЛИКОБРИТАНИЯ

WEG ELECTRIC
MOTORS (U.K.) LTD.
28/29 Walkers Road
Manorside Industrial Estate
North Moons Moat - Redditch
Worcestershire B98 9HE
Тел.: 44 (0) 1527 596-748
Факс: 44 (0) 1527 591-133
info-uk@weg.net
www.weg.net/uk

ОБЪЕДИНЕННЫЕ АРАБСКИЕ ЭМИРАТЫ

WEG MIDDLE EAST FZE
JAFZA - JEBEL ALI FREE ZONE
Tower 18, 19th Floor,
Office LB181905
Dubai - United Arab Emirates
Тел.: info-ae@weg.net
www.weg.net/ae

США

WEG ELECTRIC CORP.
1327 Northbrook Parkway,
Suite 490
Suwanee 30024
Тел.: 1-770-338-5656
Факс: 1-770-338-1632
info-us@weg.net
www.weg.net/us

ВЕНЕСУЭЛА

WEG INDUSTRIAS
VENEZUELA C.A.
Parcela T-4-A Transversal 9 Urb.
Industrial Carabobo Catastral
79-101 Edf. ELIMECA Loc.
ELIMECA, Zona Postal 2003,
Valencia, Edo. Carabobo
Тел.: (58) 241 838 9239
Факс: (58) 241 838 9239
info-ve@weg.net
www.weg.net/ve



WEGEURO -ac INDUSTRIA ELÉCTRICA, S.A.
Rua Eng. Frederico Ulrich | Apartado 6074
4476-908 Maia - Portugal
Тел.: +351 229 477 705
Факс: +351 229 477 792
info-pt@weg.net
www.weg.net/pt